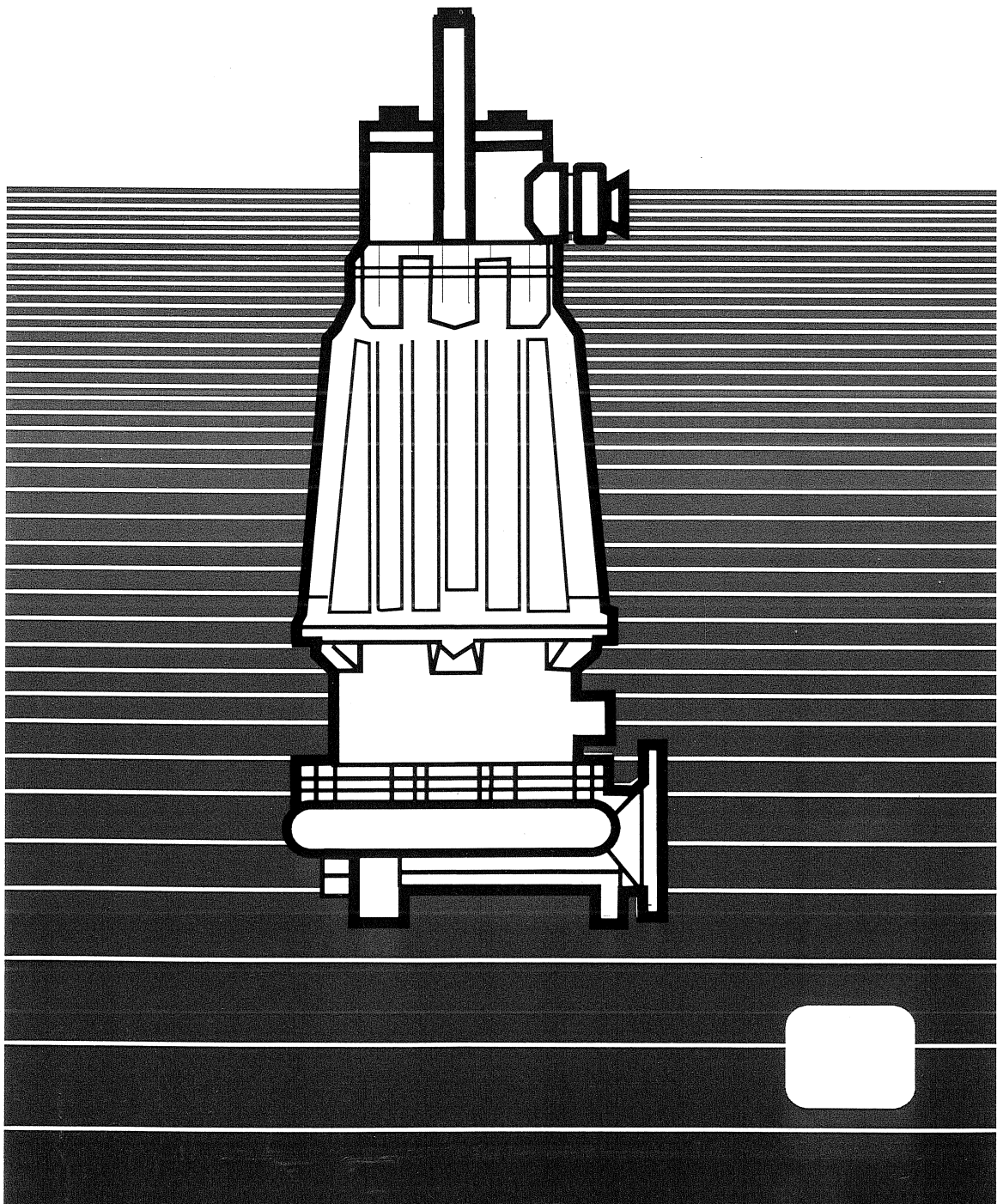




Ponorné kalové čerpadlo
s řezacím zařízením

GFZP/GFZF

050-03-N



POUŽITÍ

Čerpadla se vyrábí v základním provedení typu GFZP/GFZF-050-03-LU-N pro použití v prostředí bez nebezpečí výbuchu.

Čerpadla jsou vybavena řezacím zařízením a jsou určena pro čerpání vody obsahující útržky hader do velikosti 50x50mm, kondomy, hygienické vložky, kusovité, krátkovláknité i dlouhovláknité látky, jako jsou tráva, sláma, slupky od ovoce a zeleniny apod. Tyto pevné látky smí tvořit až 5% objemu čerpané kapaliny.

Čerpadla nejsou určena pro čerpání kapalin s obsahem abrazivních přímísenin (písek apod.), motouzů, umělých vláken, umělých textilií apod.

Maximální hustota čerpané kapaliny1050 kg.m⁻³
 Maximální teplota čerpané kapaliny i okolí40°C
 Dovolený rozsah pH čerpané kapaliny5 až 9

KONSTRUKCE

Čerpadla jsou jednostupňová, odstředivá, ponorná, v monoblokovém uspořádání s trojfázovým asynchronním elektromotorem a jsou konstruována pro práci ve svislé poloze. V motorovém prostoru je umístěn plovák, který při náhodném vniknutí čerpané kapaliny nebo oleje do tohoto prostoru odstaví čerpadlo z provozu.

Elektromotor má ve vnitřní zabudované teplotní hlídače, které odstaví čerpadlo z provozu při překročení dovolené teploty ve vnitřní elektromotoru.

TECHNICKÉ ÚDAJE

Typ čerpadla		GFZP/GFZF-050-03-LU-N
Objemový průtok Q_r	l.s ⁻¹	3
Dopravní výška H_r	m	20
Příkon soustrojí P_{1max}	kW	5
Průchodnost oběžným kolem	mm	Ø7
Elektromotor		jednouúčelový
Zapojení statoru		Y
Otáčky n	min ⁻¹	2800
Napětí U	V	400
Frekvence f	Hz	50
Jisticí proud I	A	9
Třída izolace		F
Krytí motoru		IP 68
Maximální ponor	m	10
Kabel		H07 RN-F7G1,5
Hmotnost 1 m kabelu	kg	0,39
Hmotnost čerpadla bez kabelu	kg	83

MATERIÁLOVÉ PŘÍSLUŠENSTVÍ

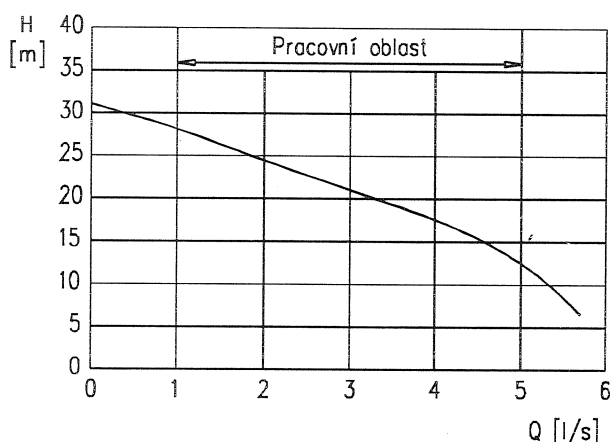
Oběžné kolo, sací víkolitá chromová ocel 42 2906
 Většina dílů statorušedá litina 42 2420
 Řezací zařízenínástrojová ocel 19 733
 Hřídelnerezová ocel 17 023
 Šroubynerezová ocel

PŘÍSLUŠENSTVÍ

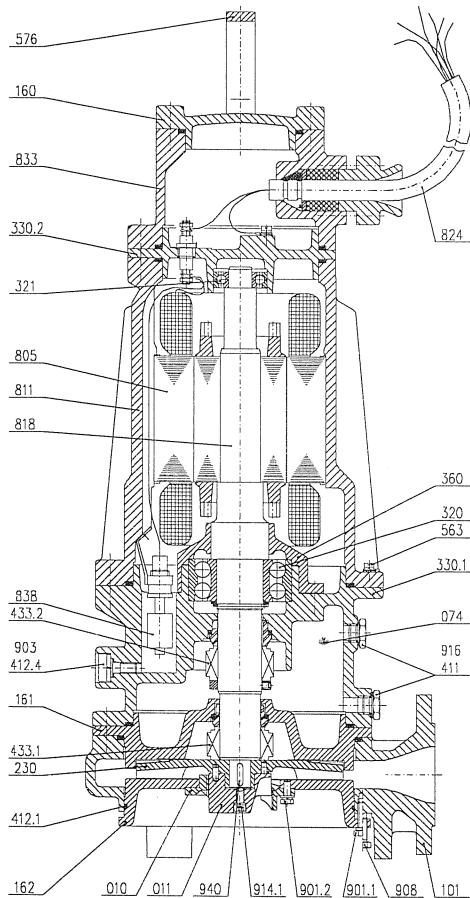
Čerpadlo se dodává včetně připojeného přívodního kabelu o délce 10, 15, 20, 25, 30 nebo 35 m podle požadavku zákazníka.

Dále může být podle přání dodáno spouštěcí zařízení nebo koleno s půlspojku pro napojení hadice.

CHARAKTERISTIKA ČERPADLA



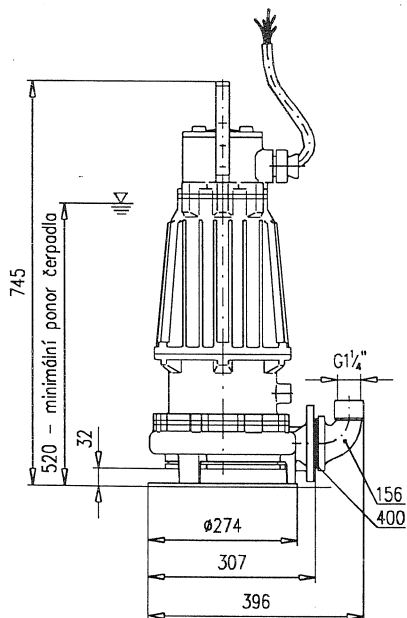
ŘEZ ČERPADLEM



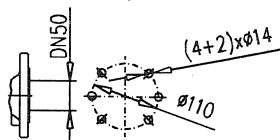
- 010 Řezací kruh
- 011 Nůž
- 074 Olej
- 101 Těleso čerpadla
- 160 Víko svorkovnicového prostoru
- 161 Vana
- 162 Sací víko
- 230 Oběžné kolo
- 320 Ložisko
- 321 Ložisko
- 330.1 Spodní ložiskové těleso
- 330.2 Horní ložiskové těleso
- 360 Škrticí víko
- 411 Těsnicí kroužek
- 412.1 O-kroužek
- 412.4 O-kroužek
- 433.1 Mechanická ucpávka
- 433.2 Mechanická ucpávka
- 563 Vnější ochranná svorka
- 576 Závěsné oko
- 805 Elektromotor
- 811 Plášť statoru
- 818 Rotor
- 824 Kabel
- 833 Těleso svorkovnicového prostoru
- 838 Plovák
- 901.1 Šroub
- 901.2 Šroub
- 903 Kontrolní šroub
- 908 Šroub
- 914.1 Šroub oběžného kola
- 916 Zátka
- 940 Pero

ROZMĚRY ČERPADLA

Čerpadlo GFZF (volně stojící na dně jámky)

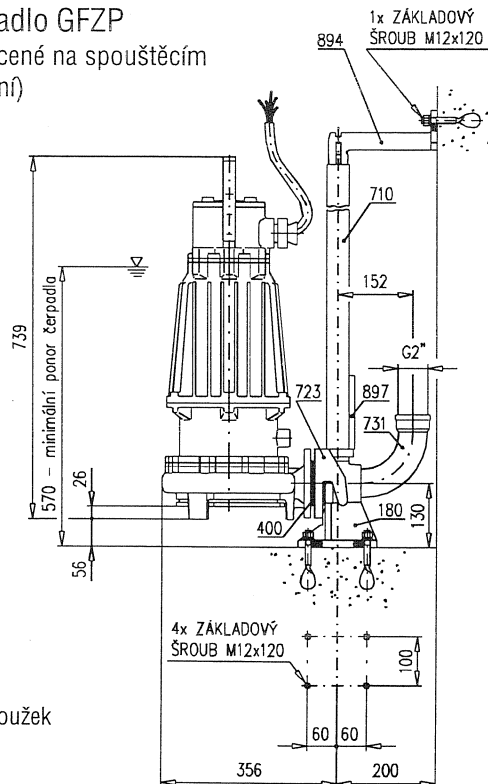


Výtlačné hrdlo čerpadla



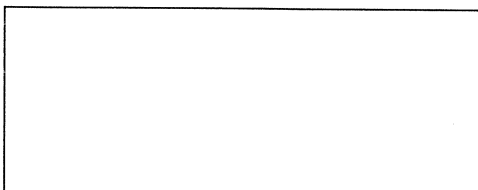
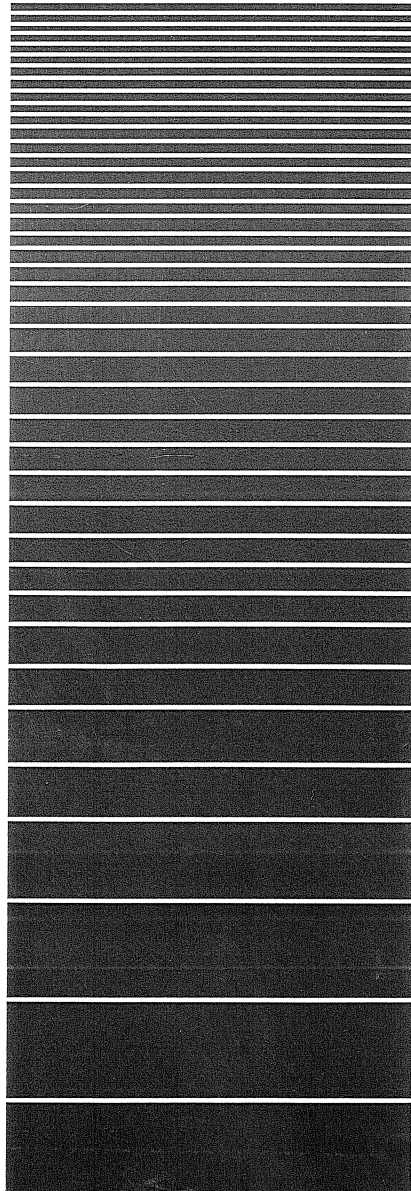
- 156 - Koleno
- 180 - Stojan
- 400 - Těsnicí kroužek
- 710 - Trubka
- 723 - Závěs
- 731 - Oblouk
- 894 - Konzola
- 897 - Vodicí lišta

Čerpadlo GFZP
(uchycené na spouštěcím zařízení)



SIGMA 1868 spol. s r. o.
Jana Sigmunda 79
783 50 Lutín

Tel.: +420 585 651 302
Fax: +420 585 651 339
E-mail: info@sigma1868.cz
www.sigma1868.cz



Kontaktní prodejce

0510