



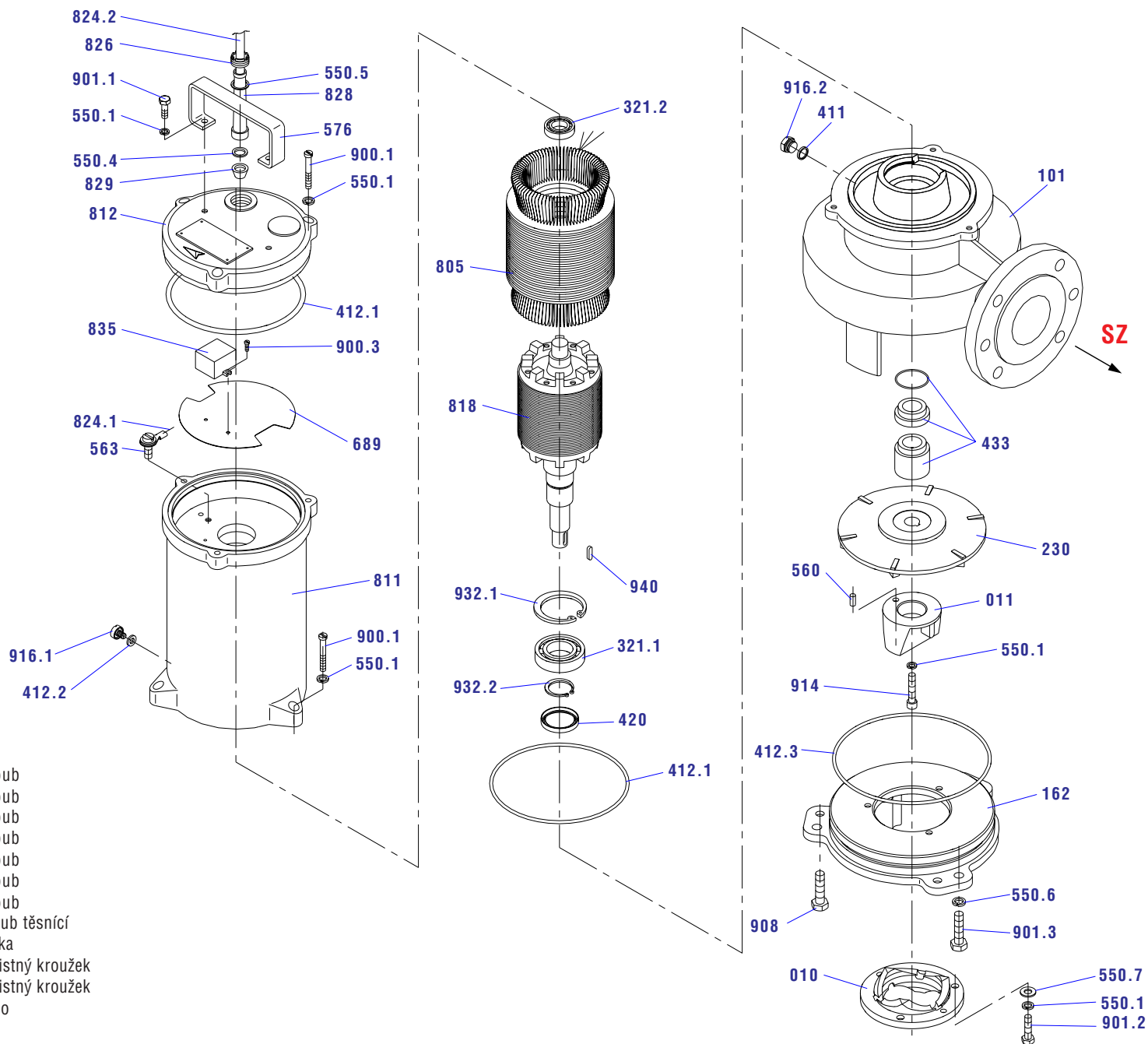
GFZF-050-02
GFZP

3F

Čerpadla s řezacím zařízením

- 010 Řezací kruh
- 011 Nůž
- 016 Klíč 321.2 Ložisko
- 101 Těleso čerpadla
- 162 Sací víko
- 230 Oběžné kolo
- 411 Kroužek
- 412.1 Kroužek
- 412.2 Kroužek
- 412.3 Kroužek
- 420 Gufero
- 550.1 Podložka
- 550.4 Podložka
- 550.5 Podložka
- 550.6 Podložka
- 550.7 Podložka
- 560 Kolík
- 563 Zemní svorka
- 576 Držadlo
- 689 Izolace svorkovnice
- 805 Elektromotor
- 811 Skříň motoru
- 812 Víko motorové skříňe
- 818 Rotor
- 824.1 PE vodič
- 824.2 Kabel
- 826 Šroub ucpávky
- 828 Návlek kabelu
- 829 Svěrná vložka
- 835 Svorkovnice

- 900.1 Šroub
- 900.3 Šroub
- 901.1 Šroub
- 901.2 Šroub
- 901.3 Šroub
- 908 Šroub
- 914 Šroub
- 916.1 Šroub těsnící
- 916.2 Zátka
- 932.1 Pojistný kroužek
- 932.2 Pojistný kroužek
- 940 Pero



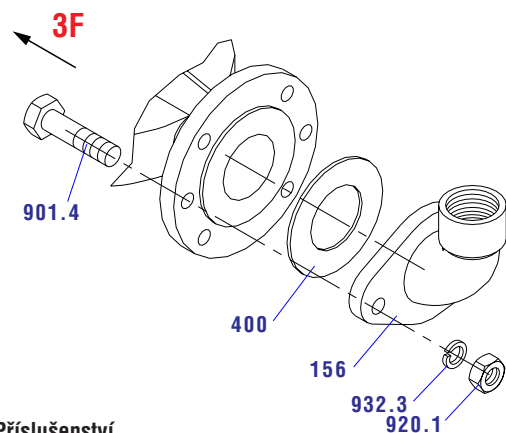


GFZF-050-02
GFZP-050-02

SZ

Čerpadla s řezacím zařízením

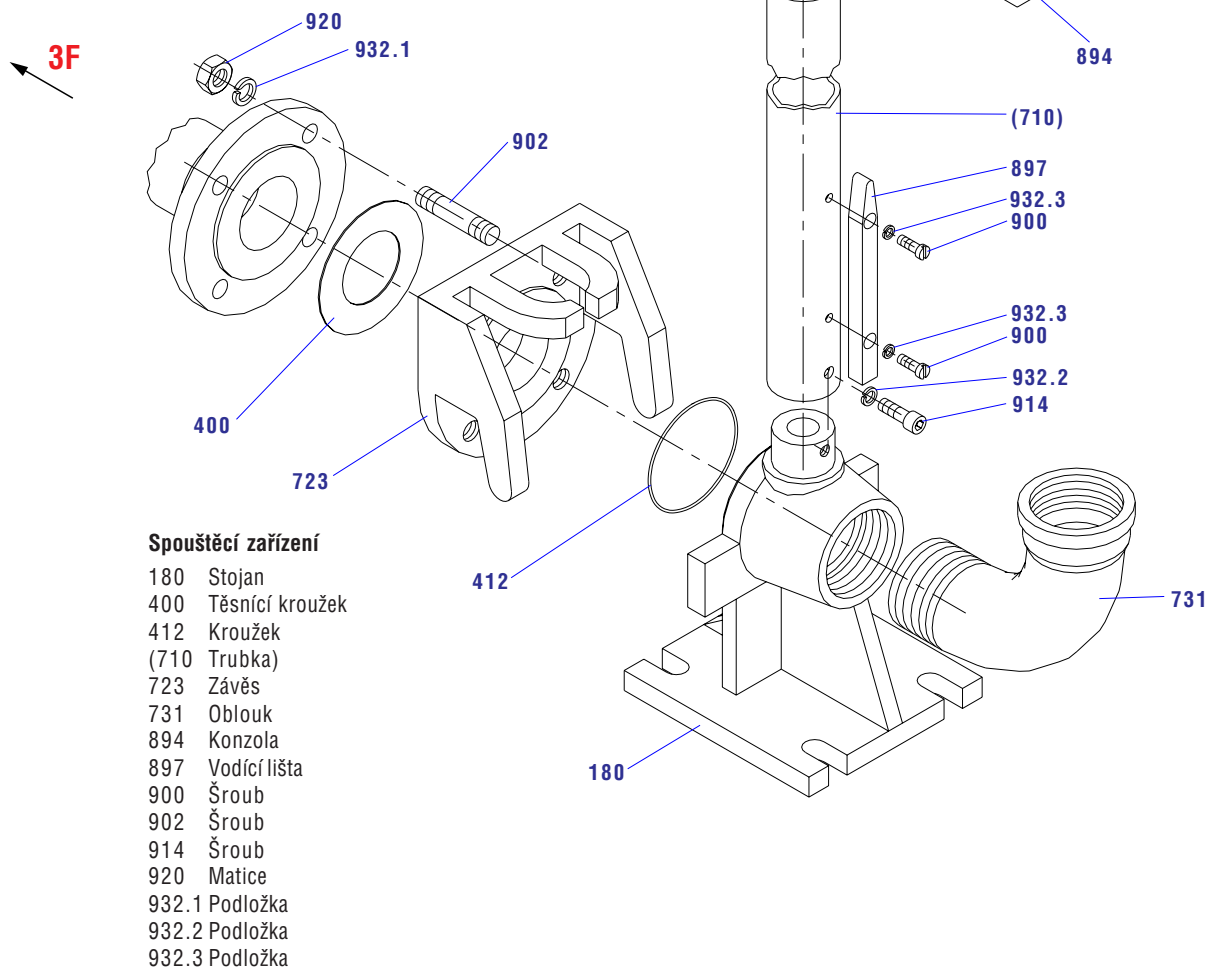
GFZF-050-02



Příslušenství

- 156 Koleno
- 400 Těsnící kroužek
- 901.4 Šroub
- 920.1 Matice
- 932.3 Podložka

GFZP-050-02



Spouštěcí zařízení

- 180 Stojan
- 400 Těsnící kroužek
- 412 Kroužek
- (710) Trubka
- 723 Závěs
- 731 Oblouk
- 894 Konzola
- 897 Vodící lišta
- 900 Šroub
- 902 Šroub
- 914 Šroub
- 920 Matice
- 932.1 Podložka
- 932.2 Podložka
- 932.3 Podložka