



GFZP/GFZF-050-02-N

Použití:

Čerpadla jsou určena do mokrých jímek a **do prostředí bez nebezpečí výbuchu.**

Čerpadla jsou vybavena řezacím zařízením a jsou vhodná pro čerpání vody obsahující útržky hader do velikosti 50x50 mm, kondomy, hygienické vložky, kusovité, krátkovláknité i dlouhovláknité látky, jako jsou tráva, sláma, slupky od ovoce a zeleniny apod. Tyto pevné látky smí tvořit max. 5 % objemu čerpané kapaliny.

Čerpadla nejsou určena pro čerpání kapalin s obsahem abrazivních přímísenin (písek apod.), motouzů, umělých vláken, umělých textilií apod.

Maximální hustota čerpané kapaliny 1050 kg.m⁻³

Maximální teplota čerpané kapaliny i okolí 40°C

Dovolený rozsah pH čerpané kapaliny 5 až 9

Řez čerpadlem:

010	Řezací kruh
011	Nůž
074	Olej
101	Těleso čerpadla
162	Sací víko
230	Oběžné kolo
321.1	Ložisko
321.2	Ložisko
411	Těsnicí kroužek
412.2	O-kroužek
412.3	O-kroužek
420	Gufero
433	Mechanická ucpávka
560	Kolík
576	Držadlo
805	Elektromotor
811	Skříň motoru
812	Víko motorové skříně
818	Rotor
824.2	Kabel
835	Svorkovnice
901.2	Šroub
901.3	Šroub
908	Šroub
914	Šroub oběžného kola
916.1	Šroub těsnicí
916.2	Zátka
940	Pero

Technický popis

Čerpadla jsou odstředivá, jednostupňová, ponorná, v monoblokovém uspořádání s trojfázovým asynchronním elektromotorem.

Materiálové provedení

Oběžné kolo, sací víko litá chromová ocel 42 2906

Většina dílů statoru šedá litina 42 2415

Řezací zařízení nástrojová ocel 19 733

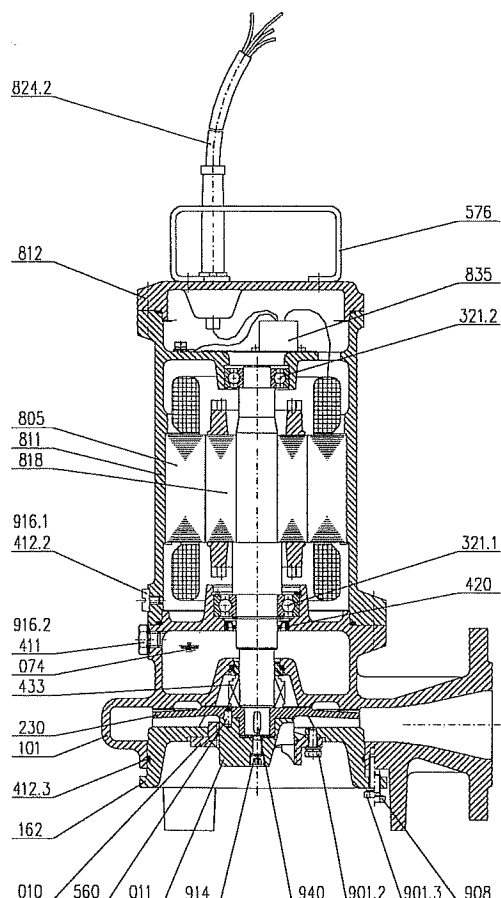
Hřídel nerezová ocel 17 022

Šrouby nerezová ocel

Příslušenství

Čerpadlo se dodává včetně připojeného přívodního kabelu o délce 10 m.

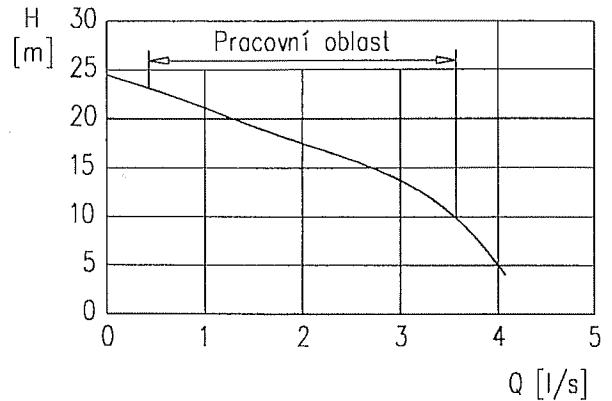
Dále může být podle přání dodáno spouštěcí zařízení nebo koleno s púlspojkoou pro napojení hadice.



Technické údaje

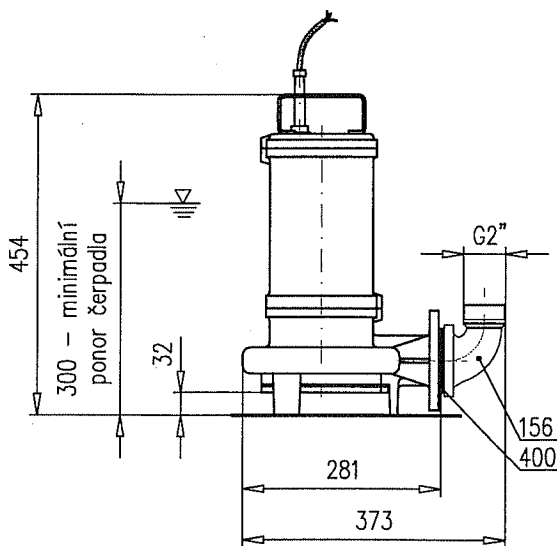
Objemový průtok Q	l.s ⁻¹	0,4 - 3,6
Dopravní výška H	m	23 - 10
Příkon soustrojí P _{1max}	kW	2,4
Průchodnost oběžným kolem	mm	7
Hmotnost čerpadla bez kabelu	kg	30
Elektromotor		jednoučelový
Otáčky n	min ⁻¹	2 800
Napětí U	V	400
Frekvence f	Hz	50
Jisticí proud I	A	4,7
Třída izolace		F
Krytí motoru		IP 68
Maximální ponor	m	10
Kabel		H07 RN-F4G1,5

Charakteristika čerpadla

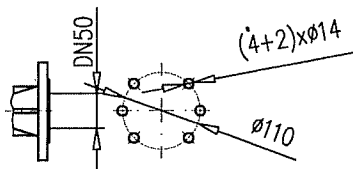


Rozměry čerpadla

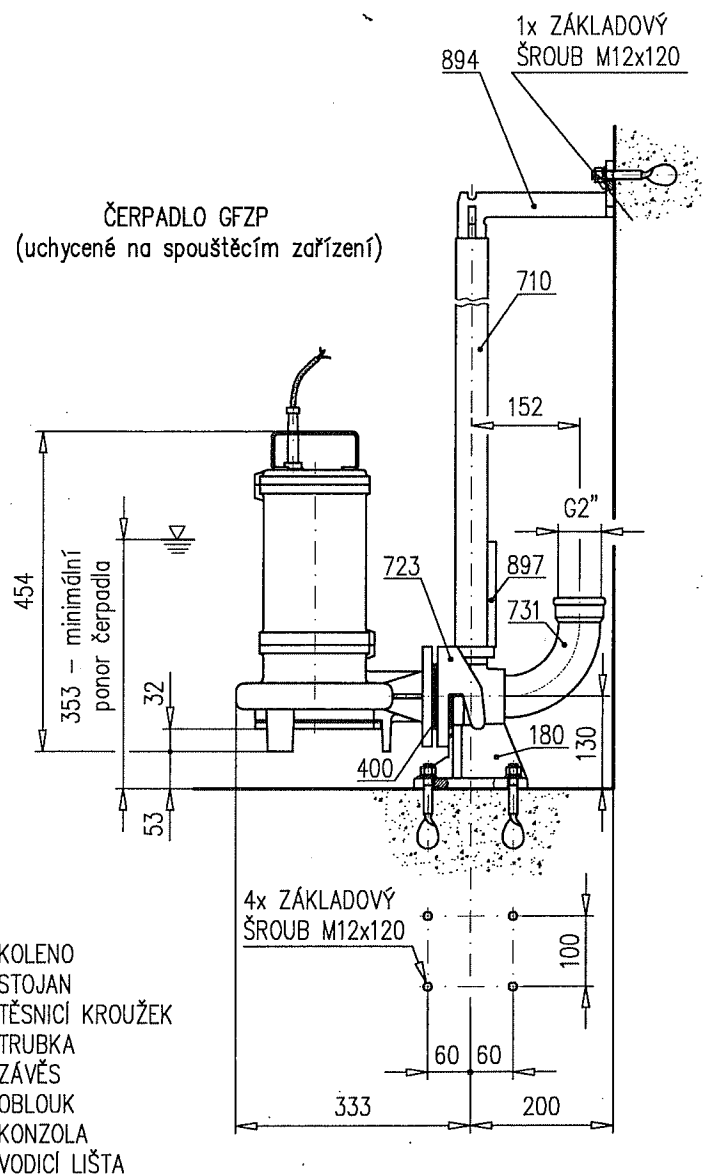
ČERPADLO GFZF
(volně stojící na dně jámky)



VÝTLAČNÉ HRDLO ČERPADLA



ČERPADLO GFZF
(uchycené na spouštěcím zařízení)



- 156 KOLENO
- 180 STOJAN
- 400 TĚSNICÍ KROUŽEK
- 710 TRUBKA
- 723 ZÁVĚS
- 731 OBLOUK
- 894 KONZOLA
- 897 VODICÍ LIŠTA



SIGMA 1868 spol. s r. o.

J. Sigmunda 79

783 50 Lutín

Česká republika



Tel.: +420 585 651 337

Fax: +420 585 651 339

www.sigmapumpy.com

0409