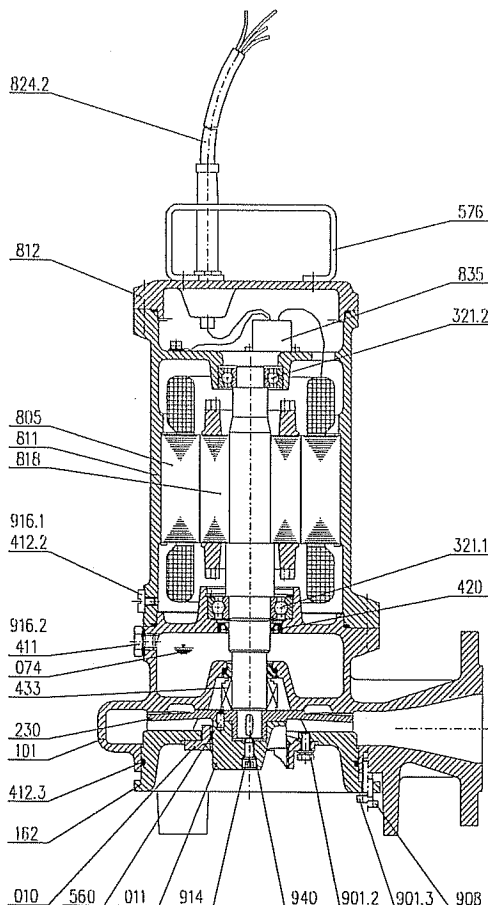




TECHNICKÝ LIST PRO PONORNÉ KALOVÉ ČERPADLO DO MOKRÉ JÍMKY

GFZP/GFZF - 050 - 02 - LU - N

ŘEZ ČERPADLEM



- 076 - olej
- 101 - těleso čerpadla
- 162 - sací víko
- 230 - oběžné kolo
- 321.1 - ložisko spodní
- 321.2 - ložisko horní
- 411 - těsnící kroužek
- 412.2 - těsnící kroužek
- 412.3 - těsnící kroužek
- 420 - gufero
- 433 - mechanická ucpávka Crane
- 560 - kolík
- 576 - držadlo
- 805 - elektromotor
- 811 - skříň motoru
- 812 - víko motorové skříně
- 818 - rotor
- 824.2 - kabel
- 835 - svorkovnice
- 901.2 - šroub
- 901.3 - šroub
- 908 - šroub
- 914 - šroub
- 916.1 - šroub těsnící
- 916.2 - zátka
- 940 - pero

TECHNICKÉ ÚDAJE

Čerpané množství	Q_v [l.s ⁻¹]	0,4 ÷ 3,6
Dopravní výška	H_r [m]	23 ÷ 10
Průchodnost oběžným kolem	[mm]	7
Maximální ponor	[m]	10
Hmotnost čerpadla bez kabelu	[kg]	30
Hmotnost 1 m kabelu	[kg]	0,2
Max. teplota čerpané kapaliny	t [°C]	40
Elektromotor		jednouúčelový
Příkon soustrojí	P_1 [kW]	2,4
Zapojení statoru		Y
Otáčky	n [min ⁻¹]	2800
Provozní napětí	U [V]	400
Frekvence	f [Hz]	50
Jistící proud	I [A]	4,7
Třída izolace		F
Krytí motoru		IP 68
Max. počet sepnutí elektromotoru rovnoměrně rozdělených za 1 hod.		15x
Kabel		H07RN-F4x1,5
Hladina akustického výkonu	L [dB]	73
Střední efektivní rychlost kmitání v_{ef}	[mm.s ⁻¹]	3,9
Náplň olejové vany	[l]	0,5

POPIS ČERPADLA

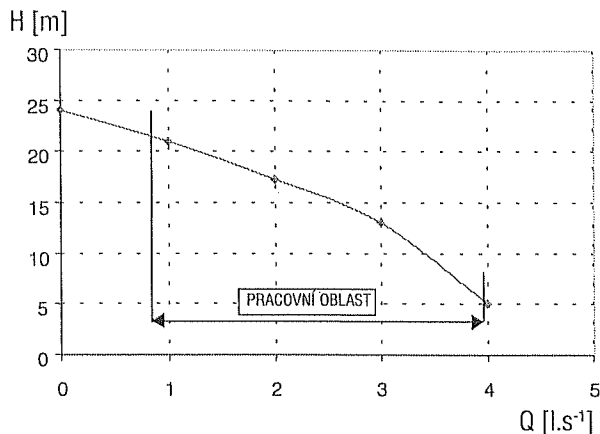
Čerpadla jsou odstředivá, vertikální, jednostupňová s více-
lopatkovým oběžným kolem a s řezacím zařízením v mo-
noblokovém uspořádání - provedení základní (N).

POUŽITÍ

Čerpadla s řezacím zařízením a vícelopátkovým oběžným
kolem jsou určena pro čerpání kapaliny obsahující útržky
hadrů do velikosti 50 x 50 mm, kondomy, hygienické vloz-
ky, kusovité, krátkovláknité i dlouhovláknité látky, jako jsou
tráva, sláma, slupky od ovoce a zeleniny apod. Tyto pevné
látky smí tvořit nejvíce 5% objemu čerpané kapaliny. Čer-
padla nejsou určena pro čerpání kapalin s obsahem abra-
zivních přímísenin (písek apod.), motouzů, umělých vláken,
umělých textilií apod. Čerpadla lze použít pro čerpání od-
padních vod s příměsí olejů a uhlovodíků.

Maximální hustota 1050 kg.m⁻³
Maximální teplota čerpané kapaliny a okolí 40°C
Dovolený rozsah pH
pro materiálové provedení LU 5 ÷ 9

CHARAKTERISTIKA ČERPADLA



DOPORUČENÉ NÁHRADNÍ DÍLY PRO ÚDRŽBU

Pozice	Název součástí	počet ks / čerp.
010	Řezací deska	1
012	Nůž	1
230	Oběžné kolo	1
411	Těsnící kroužek	1
412.2	Těsnící kroužek	1
412.3	Těsnící kroužek	1
560	Kolík	1

PŘÍSLUŠENSTVÍ

Vždy se dodává:

- čerpadlo s připojeným kabelem délky 10 m
- Návod k obsluze a montáži
- Technický list

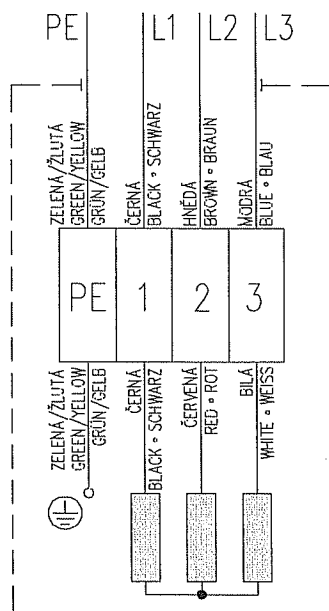
Na objednávku:

- délka kabelu 15, 20, 25, 30 nebo 35 m.
- spouštěcí zařízení pro čerpadlo GFZP
- koleno s půlspojku (pro napojení hadice) pro čerpadlo GFZF

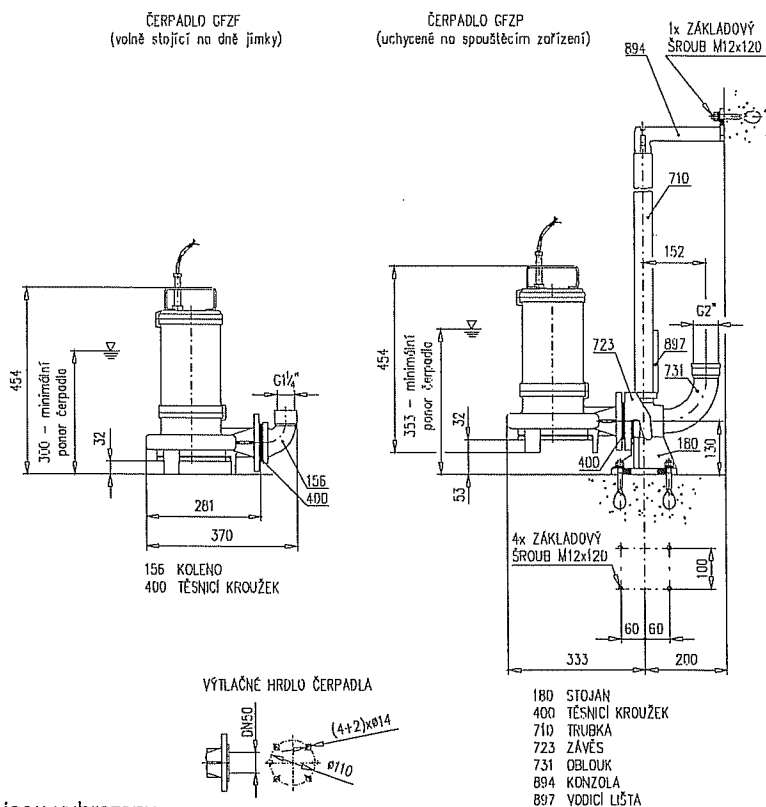
PŘIPOJENÍ K ELEKTRICKÉ SÍTI

Čerpadlo je určeno pro trvalé připojení k pevnému vedení pomocí kabelu uvedeného v části TECHNICKÉ ÚDAJE.

Schéma elektrického zapojení



ROZMĚRY ČERPADEL



Změny textu, technických údajů a vyobrazení jsou vyhrazeny.



Tel.: 585 651 337

Fax: 585 651 339

NO 00 060.01 1002