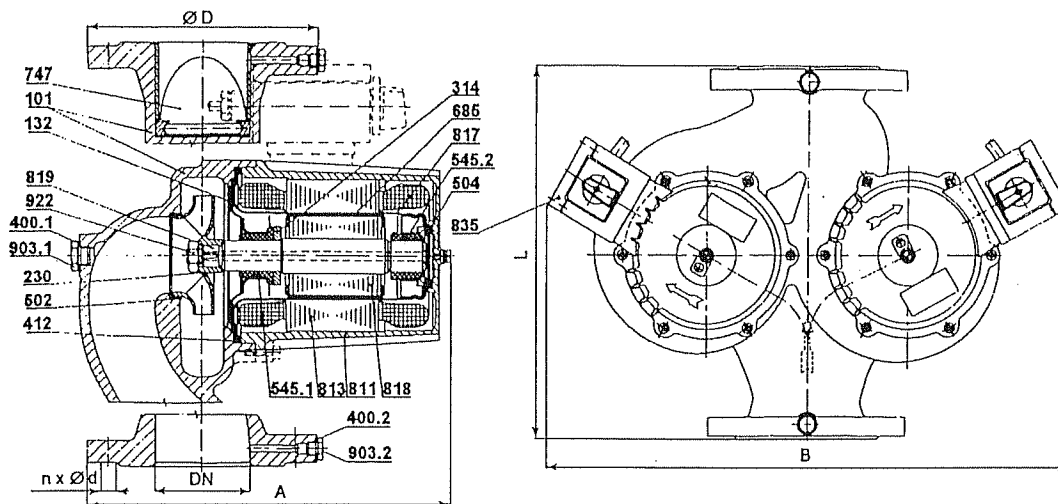




TECHNICKÝ LIST OBĚHOVÉHO TEPELOVODNÍHO ČERPADLA

D-50-NTV-74-13



- | | | |
|-------------------------|----------------------------|---------------------------|
| 101 - těleso čerpadla | 504 - dilatační kroužek | 817 - oddělovací vložka |
| 132 - mezistěna | 545.1 - ložiskové pouzdro | 818 - rotor elektromotoru |
| 230 - oběžné kolo | 545.2 - ložiskové pouzdro | 819 - hřídel |
| 314 - opěrný kroužek | 685 - ochranné pouzdro | 835 - svorkovnice |
| 400.1 - těsnicí kroužek | 747 - zpětná klapka | 903.1 - zátka |
| 400.2 - těsnicí kroužek | 811 - plášť elektromotoru | 903.2 - zátka |
| 412 - těsnicí kroužek | 813 - stator elektromotoru | 922 - matice hřídele |
| 502 - těsnicí kruh | | |

KONSTRUKCE

Čerpadlo je konstrukčně řešeno jako dvojče, tzn. dvě hydraulické a motorové části, umístěné v jednom tělese čerpadla.

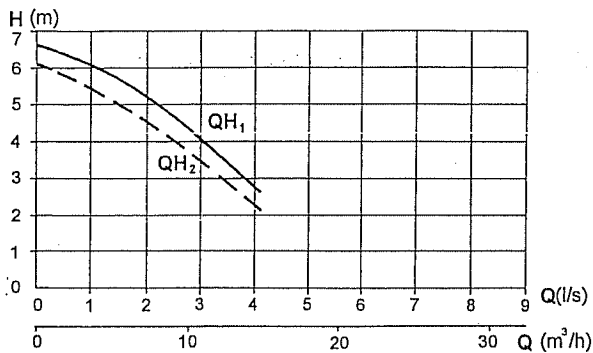
POUŽITÍ

Čerpadlo je určeno pro zařízení s teplou upravenou pitnou vodou.

TECHNICKÉ ÚDAJE

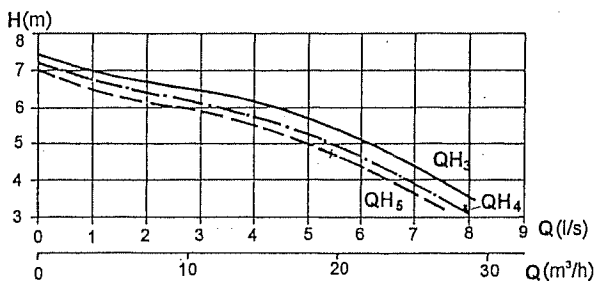
Typ	D-50-NTV-74-13	
Materiálové provedení	LM	
Konstrukční provedení	003	013
Max. provozní tlak	p_{max} (bar)	6 10
Třída podle teploty vody	TF	110
Max. teplota vody	(°C)	110
Max. teplota okolí	t_a (°C)	40
Typ elektromotoru	4 DPV 80-2sV3	
Provozní napětí	U (V)	400
Druh proudu, počet fází		3 ~
Příkon max. při n_1	P_{11} (kW)	0,440
Příkon max. při n_2	P_{12} (kW)	0,320
Proud pro jističení	I (A)	1,3
Otáčky základní	n_1 (min ⁻¹)	2850
Otáčky snížené	n_2 (min ⁻¹)	2600
Kmitočet	f (Hz)	50
Značka stupně krytí proti vlhkosti		Δ
Hladina akustického výkonu	L_{PA} (dB)	53
Hmotnost	m (kg)	30 36
Materiálové provedení		
Těleso čerpadla	šedá litina	
Oběžné kolo	mosaz	
Rozměry		
Sací hrdlo	DN (mm)	50
	Ø D (mm)	140 165
Výtlačné hrdlo	DN (mm)	50
	Ø D (mm)	140 165
	A (mm)	265
	B (mm)	360
	L (mm)	280
	Ø d (mm)	14 18
Počet otvorů	n	4

PROVOZ JEDNÉ MOTOROVÉ JEDNOTKY



QH₁ - otáčky základní (max.)
QH₂ - otáčky snížené (min.)

SPOLEČNÝ PROVOZ OBOU MOTOROVÝCH JEDNOTEK



QH₃ - otáčky motorových jednotek max. + max.
QH₄ - otáčky motorových jednotek max. + min.
QH₅ - otáčky motorových jednotek min. + min.

Uvedené hodnoty P, I, n, L_{PA} platí pro jednu motorovou jednotku.

MATERIÁLOVÉ PROVEDENÍ

Základní funkční součásti přicházející do styku s vodou, jako hřídel, mezistěna, oddělovací vložka a ochrana rotoru jsou vyrobeny z nerezavějící Cr-Ni oceli, oběžné kolo z mosazi, nebo plastu.

PŘÍSLUŠENSTVÍ

Čerpadla jsou standardně dodávána s vybavením:

- 2 ks - těsnicí kroužek, pos. 400.1
- 2 ks - těsnicí kroužek, pos. 400.2
- 1 ks - těsnicí kroužek, pos. 412
 - průvodní dokumentace (návod k obsluze, technický list, záruční list)

Zvláštní požadavky na odlišné vybavení čerpadla je nutné předem projednat.

NÁHRADNÍ DÍLY (viz řez čerpadla)

- pos. 400.1 - těsnicí kroužek
- pos. 400.2 - těsnicí kroužek
- pos. 412 - těsnicí kroužek
- pos. 502 - těsnicí kruh
- pos. 504 - dilatační kroužek
- pos. 545.1 - ložiskové pouzdro
- pos. 545.2 - ložiskové pouzdro
- pos. 813 - stator elektromotoru
- pos. 817 - oddělovací vložka
- pos. 818 - rotor elektromotoru

MINIMÁLNÍ TLAK NA SÁNÍ

Na sání čerpadla je nutno dodržet minimální tlak v systému z důvodu zamezení kavitačního hluku, v závislosti na teplotě čerpané kapaliny.

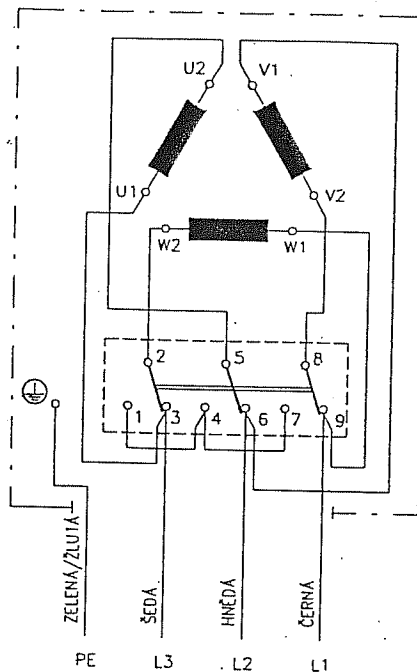
Teplota kapaliny	75°C	90°C	110°C
Tlak na sání p	2,5 m (0,25 bar)	4 m (0,4 bar)	11 m (1,1 bar)



PROVEDENÍ ČERPADLA A JIŠTĚNÍ

Ze svorkovnice motorové části je vyveden kabel v délce 2 m pro připojení k síti (na jednom čerpadle dva kabely). Každou motorovou část je nutno chránit proti přetížení a zkratu jističem s odpovídající proudovou hodnotou - viz tabulka Technické údaje. Jističe mohou též sloužit pro odpojení od sítě.

SCHEMA ZAPOJENÍ ELEKTROMOTORU



Změna technických údajů, textu a vyobrazení je vyhrazena.



Tel.: 068 - 565 1337

Fax: 068 - 565 1339

TD 51 466.04 498