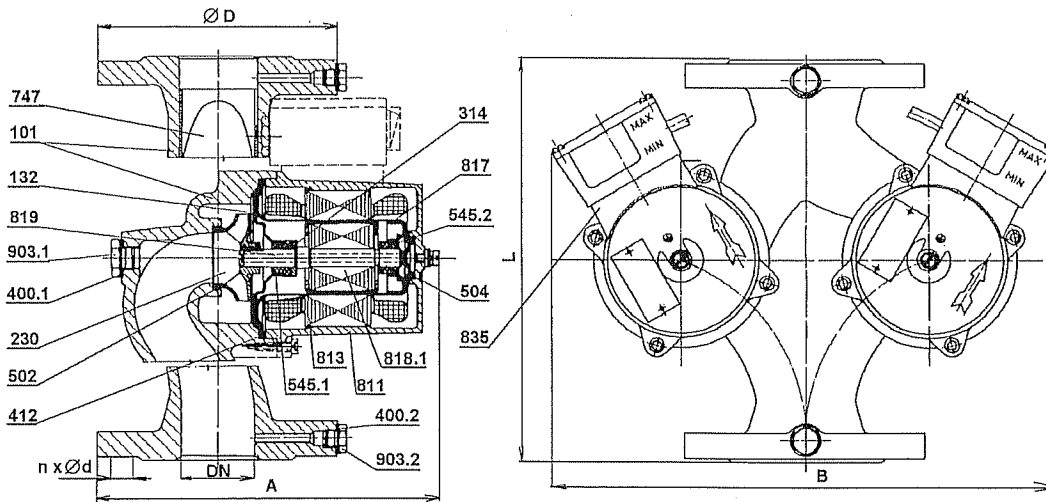




TECHNICKÝ LIST OBĚHOVÉHO TEPLOVODNÍHO ČERPADLA

D-50-NTV-60-6



- | | | |
|-------------------------|----------------------------|-----------------------------|
| 101 - těleso čerpadla | 502 - těsnicí kruh | 817 - oddělovací vložka |
| 132 - mezistěna | 504 - dilatační kroužek | 818.1 - rotor elektromotoru |
| 230 - oběžné kolo | 545.1 - ložiskové pouzdro | 819 - hřídel |
| 314 - opěrný kroužek | 545.2 - ložiskové pouzdro | 835 - svorkovnice |
| 400.1 - těsnicí kroužek | 747 - zpětná klapka | 903.1 - zátka |
| 400.2 - těsnicí kroužek | 811 - plášť elektromotoru | 903.2 - zátka |
| 412 - těsnicí kroužek | 813 - stator elektromotoru | |

KONSTRUKCE

Čerpadlo je konstrukčně řešeno jako dvojče, tzn. dvě hydraulické a motorové části, umístěné v jednom tělese čerpadla.

POUŽITÍ

Čerpadlo je určeno pro zařízení s teplou upravenou pitnou vodou.

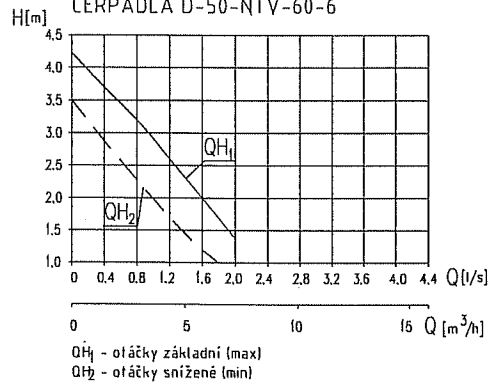
TECHNICKÉ ÚDAJE

Typ	D-50-NTV-60-6	
Materiálové provedení	LM	
Konstrukční provedení	071	081
Max. provozní tlak	p (MPa)	0,6 1
Max. teplota vody	TF (°C)	110
Max. teplota okolí	T _n (°C)	35
Opt. průtok při n ₁	Q ₁ (l.s ⁻¹)	1,5
Opt. průtok při n ₂	Q ₂ (l.s ⁻¹)	1,15
Dopravní výška při n ₁	H ₁ (m)	2,16
Dopravní výška při n ₂	H ₂ (m)	1,73
Typ elektromotoru	PKV 63 2V5	
Provozní napětí	U (V)	230
Příkon max. při n ₁	P _{1,1} (W)	92
Příkon max. při n ₂	P _{1,2} (W)	76
Proud pro jistiění	I (A)	0,6
Kapacita kondenzátoru	C (mF)	4
Otáčky základní	n ₁ (min ⁻¹)	2750
Otáčky snížené	n ₂ (min ⁻¹)	2200
Kmitočet	f (Hz)	50
Krytí	▲	
Hladina akust. výkonu	L _{PA} (dB)	45
Hmotnost	m (kg)	18 20
Materiálové provedení	šedá litina	
Těleso čerpadla	mosaz	
Oběžné kolo		
Rozměry		
Sací hrdlo	DN (mm)	50
	Ø D (mm)	140 165
Výtlačné hrdlo	DN (mm)	50
	Ø D (mm)	140 165
	A (mm)	226 235
	B (mm)	350
	L (mm)	280
	Ø d (mm)	14 18
Počet otvorů	n	4

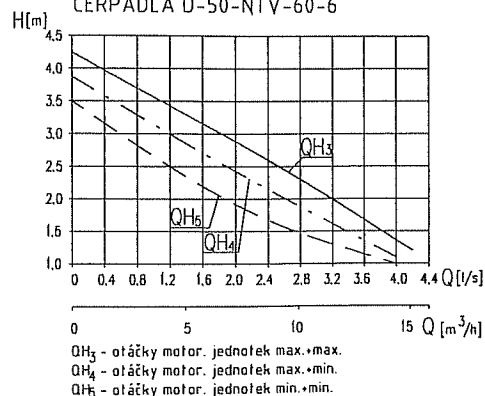
Uvedené hodnoty Q, P, I, n, L_{PA} platí pro jednu motorovou jednotku.



PROVOZ JEDNÉ MOTOROVÉ JEDNOTKY ČERPADLA D-50-NTV-60-6



SPOLEČNÝ PROVOZ OBOU MOTOROVÝCH JEDNOTEK ČERPADLA D-50-NTV-60-6





MATERIÁLOVÉ PŘÍJEDENÍ

Základní funkční součásti přicházející do styku s vodou, jako hřídel, mezistěna, oddělovací vložka a ochrana rotoru jsou vyrobeny z nerezavějící Cr-Ni oceli, oběžné kolo z mosazi, nebo plastu.

PŘÍSLUŠENSTVÍ

Čerpadla jsou standardně dodávána s vybavením:

- 2 ks - těsnicí kroužek, pos. 400.1
- 2 ks - těsnicí kroužek, pos. 400.2
- 1 ks - těsnicí kroužek, pos. 412
 - průvodní dokumentace (návod k obsluze, technický list, záruční list)

Čerpadla D-NTV-50 s 1F motorem jsou kromě uvedeného příslušenství dodávána s jističem IJM 0,6A P2, 500V, 50Hz. Zvláštní požadavky na odlišné vybavení čerpadla je nutné předem projednat.

NÁHRADNÍ DÍLY (viz řez čerpadla)

- pos. 400.1 - těsnicí kroužek
- pos. 400.2 - těsnicí kroužek
- pos. 412 - těsnicí kroužek
- pos. 502 - těsnicí kruh
- pos. 504 - dilatační kroužek
- pos. 545.1 - ložiskové pouzdro
- pos. 545.2 - ložiskové pouzdro
- pos. 813 - stator elektromotoru
- pos. 817 - oddělovací vložka
- pos. 818.1 - kompletní rotor s oběžným kolem

MINIMÁLNÍ TLAK NA SÁNÍ

Na sání čerpadla je nutno dodržet minimální tlak v systému z důvodu zamezení kavitačního hluku, v závislosti na teplotě čerpané kapaliny.

Teplota kapaliny TF	75°C	90°C	110°C
Tlak na sání p	2,5 m (0,25 bar)	4 m (0,4 bar)	11 m (1,1 bar)

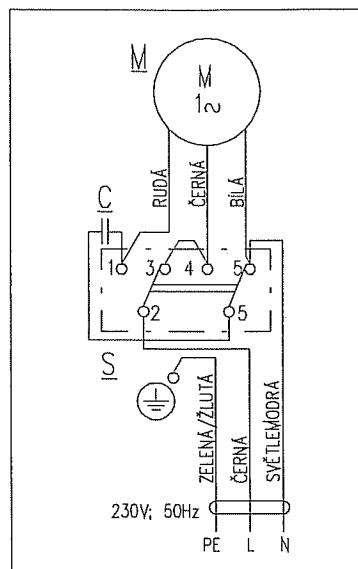


PROVEDENÍ ČERPADLA A JIŠTĚNÍ

Ze svorkovnice motorové části je vyveden kabel v délce 2 m pro připojení k síti (na jednom čerpadle dva kabely). Každou motorovou část je nutné chránit proti přetížení a zkratu jističem s odpovídající proudovou hodnotou - viz tabulka " Technické údaje"

Jističe mohou sloužit též pro odpojení od sítě.

SCHEMA ZAPOJENÍ ELEKTROMOTORU



Změna technických údajů, textu a vyobrazení je vyhrazena.



Tel.: 068 - 565 1337

Fax: 068 - 565 1339

TD 51 466.02 | 1097