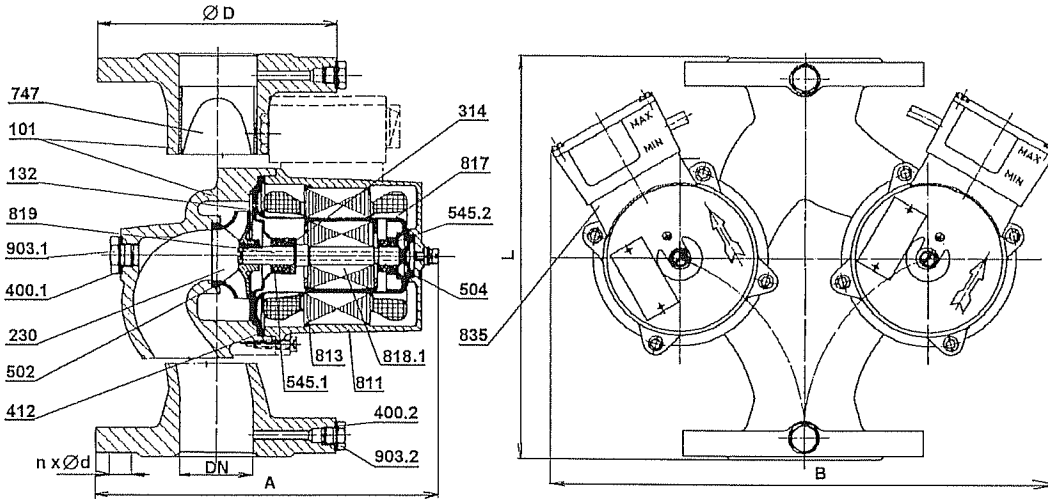




# TECHNICKÝ LIST OBĚHOVÉHO TEPLOVODNÍHO ČERPADLA

## D-50-NTV-60-11



- |                         |                            |                             |
|-------------------------|----------------------------|-----------------------------|
| 101 - těleso čerpadla   | 502 - těsnicí kruh         | 817 - oddělovací vložka     |
| 132 - mezistěna         | 504 - dilatační kroužek    | 818.1 - rotor elektromotoru |
| 230 - oběžné kolo       | 545.1 - ložiskové pouzdro  | 819 - hřídel                |
| 314 - opěrný kroužek    | 545.2 - ložiskové pouzdro  | 835 - svorkovnice           |
| 400.1 - těsnicí kroužek | 747 - zpětná klapka        | 903.1 - zátka               |
| 400.2 - těsnicí kroužek | 811 - plášť elektromotoru  | 903.2 - zátka               |
| 412 - těsnicí kroužek   | 813 - stator elektromotoru |                             |

### KONSTRUKCE

Čerpadlo je konstrukčně řešeno jako dvojče, tzn. dvě hydraulické a motorové části, umístěné v jednom tělese čerpadla.

### POUŽITÍ

Čerpadlo je určeno pro zařízení s teplou upravenou pitnou vodou.

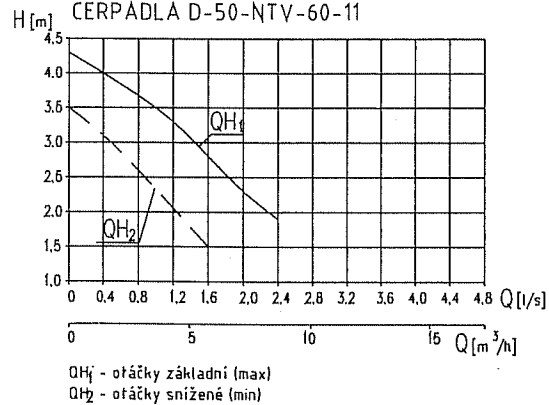
### TECHNICKÉ ÚDAJE

Typ	D-50-NTV-60-11	
Materiálové provedení	LM	
Konstrukční provedení	071	081
Max. provozní tlak	$p$ (MPa)	0,6   1
Max. teplota vody	$T_F$ (°C)	110
Max. teplota okolí	$T_0$ (°C)	35
Opt. průtok při $n_1$	$Q_1$ (l.s <sup>-1</sup> )	2,0
Opt. průtok při $n_2$	$Q_2$ (l.s <sup>-1</sup> )	1,0
Dopravní výška při $n_1$	$H_1$ (m)	2,34
Dopravní výška při $n_2$	$H_2$ (m)	2,24
Typ elektromotoru	PKV 63 2V5	
Provozní napětí	$U$ (V)	230
Příkon max. při $n_1$	$P_{1,1}$ (W)	116
Příkon max. při $n_2$	$P_{1,2}$ (W)	91
Proud pro jistění	$I$ (A)	0,7
Kapacita kondenzátoru	$C$ (mF)	4
Otáčky základní	$n_1$ (min <sup>-1</sup> )	2700
Otáčky snížené	$n_2$ (min <sup>-1</sup> )	2300
Kmitočet	$f$ (Hz)	50
Krytí	▲	
Hladina akust. výkonu	$L_{PA}$ (dB)	45
Hmotnost	$m$ (kg)	18   20
Materiálové provedení	šedá litina	
Těleso čerpadla	mosaz	
Oběžné kolo		
Rozměry		
Sací hrdlo	DN (mm)	50
	Ø D (mm)	140   165
Výtlačné hrdlo	DN (mm)	50
	Ø D (mm)	140   165
	A (mm)	226   235
	B (mm)	350
	L (mm)	280
	Ø d (mm)	14   18
Počet otvorů	$n$	4

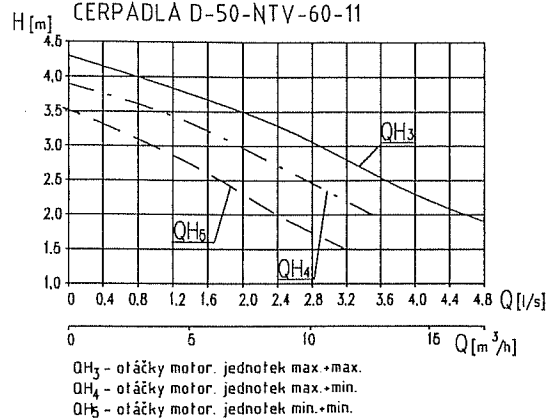
Uvedené hodnoty Q, P, I, n,  $L_{PA}$  platí pro jednu motorovou jednotku.



### PROVOZ JEDNÉ MOTOROVÉ JEDNOTKY ČERPADLA D-50-NTV-60-11



### SPOLEČNÝ PROVOZ OBOU MOTOROVÝCH JEDNOTEK ČERPADLA D-50-NTV-60-11





## MATERIÁLOVÉ PŘÍJEDENÍ

Základní funkční součásti přicházející do styku s vodou, jako hřídel, mezistěna, oddělovací vložka a ochrana rotoru jsou vyrobeny z nerezavějící Cr-Ni oceli, oběžné kolo z mosazi, nebo plastu.

## PŘÍSLUŠENSTVÍ

Čerpadla jsou standardně dodávána s vybavením:

- 2 ks - těsnicí kroužek, pos. 400.1
- 2 ks - těsnicí kroužek, pos. 400.2
- 1 ks - těsnicí kroužek, pos. 412
  - průvodní dokumentace (návod k obsluze, technický list, záruční list)

Čerpadla D-NTV-50 s 1F motorem jsou kromě uvedeného příslušenství dodávána s jističem IJM 0,76A P2, 500V, 50Hz. Zvláštní požadavky na odlišné vybavení čerpadla je nutné předem projednat.

## NÁHRADNÍ DÍLY (viz řez čerpadla)

- pos. 400.1 - těsnicí kroužek
- pos. 400.2 - těsnicí kroužek
- pos. 412 - těsnicí kroužek
- pos. 502 - těsnicí kruh
- pos. 504 - dilatační kroužek
- pos. 545.1 - ložiskové pouzdro
- pos. 545.2 - ložiskové pouzdro
- pos. 813 - stator elektromotoru
- pos. 817 - oddělovací vložka
- pos. 818.1 - kompletní rotor s oběžným kolem

## MINIMÁLNÍ TLAK NA SÁNÍ

Na sání čerpadla je nutno dodržet minimální tlak v systému z důvodu zamezení kavitačního hluku, v závislosti na teplotě čerpané kapaliny.

Teplota kapaliny TF	75°C	90°C	110°C
Tlak na sání p	2,5 m (0,25 bar)	4 m (0,4 bar)	11 m (1,1 bar)

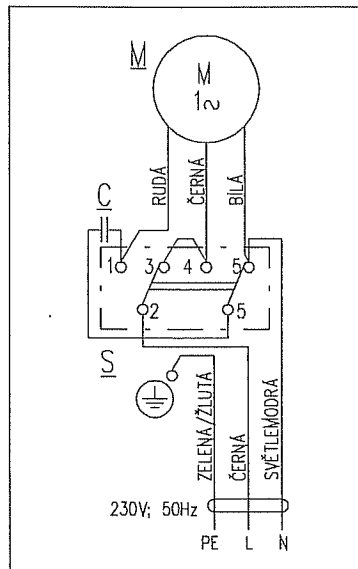


## PROVEDENÍ ČERPADLA A JIŠTĚNÍ

Ze svorkovnice motorové části je vyveden kabel v délce 2 m pro připojení k síti ( na jednom čerpadle dva kabely). Každou motorovou část je nutné chránit proti přetížení a zkratu jističem s odpovídající proudovou hodnotou - viz tabulka " Technické údaje"

Jističe mohou sloužit též pro odpojení od sítě.

## SCHEMA ZAPOJENÍ ELEKTROMOTORU



Změna technických údajů, textu a vyobrazení je vyhrazena.



Tel.: 068 - 565 1337

Fax: 068 - 565 1339

TD 51 466.03 1097