

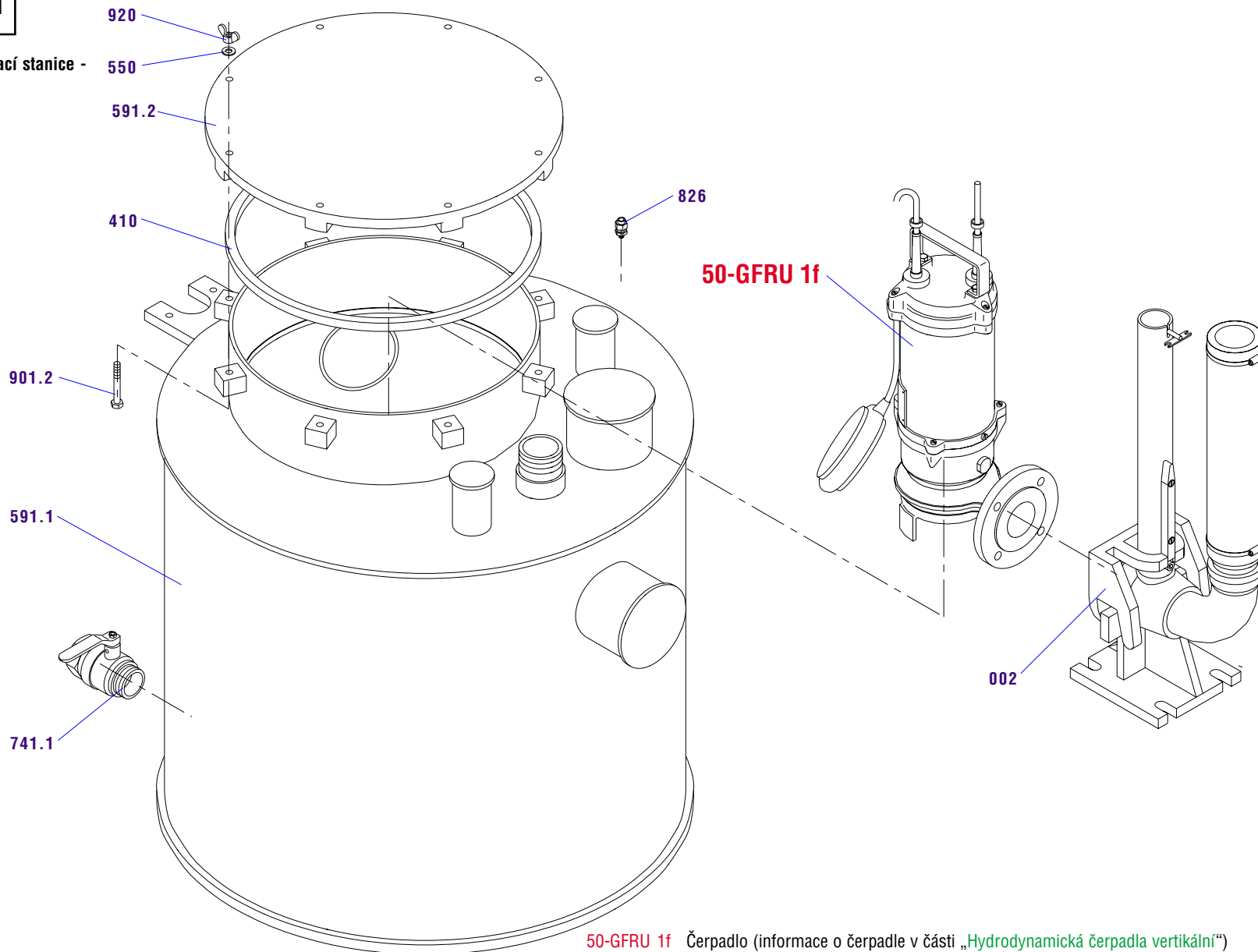
**SIGMABOX****APS 1-R-1**

Malá kompaktní přečerpávací stanice odpadních vod

**APS 1 - Automatická přečerpávací stanice -
přečerp. objem 190 l**

R1 - čerpadlo 50-GFRU, 1f

- 002 Spouštěcí zařízení
- 410 Těsnění
- 550 Podložka
- 591.1 Nádrž
- 591.2 Víko nádrže
- 741.1 Kohout kulový
- 826 Kabelová vývodka
- 901.2 Šroub
- 920 Matice



50-GFRU 1f Čerpadlo (informace o čerpadle v části „Hydrodynamická čerpadla vertikální“)

**SIGMABOX****APS 1-R-3**

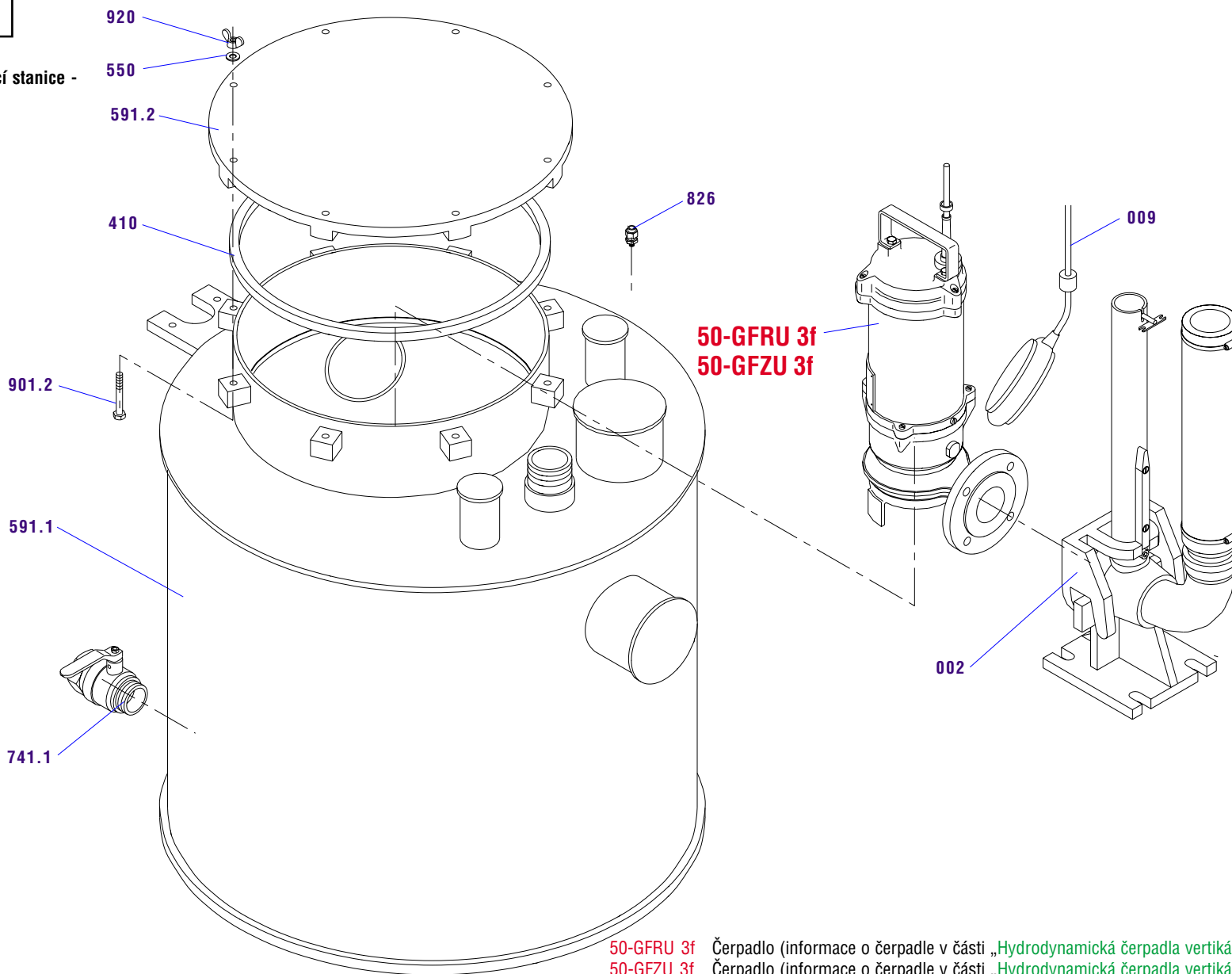
Malá kompaktní přečerpávací stanice odpadních vod

**APS 1 - Automatická přečerpávací stanice -
přečerp. objem 190 l**

R3 - čerpadlo 50-GFRU, 3f

Z3 - čerpadlo 50-GFZU, 3f

- 002 Spouštěcí zařízení
- 009 Plovákové zařízení
- 410 Těsnění
- 550 Podložka
- 591.1 Nádrž
- 591.2 Víko nádrže
- 741.1 Kohout kulový
- 826 Kabelová vývodka
- 901.2 Šroub
- 920 Matice



50-GFRU 3f Čerpadlo (informace o čerpadle v části „Hydrodynamická čerpadla vertikální“)

50-GFZU 3f Čerpadlo (informace o čerpadle v části „Hydrodynamická čerpadla vertikální“)