



Ruční membránové čerpadlo

25-RMP-E

Použití

Ruční membránové čerpadlo může být používáno jen k účelu a způsobem stanoveným v návodu k obsluze.

Tato čerpadla jsou určena do prostředí s nebezpečím výbuchu zóny 1 podle ČSN EN 60 079-10, provedení nevýbušné II 2/G II B T6.

Mohou být čerpány jen vyjmenované kapaliny: motorová nafta, benzín, topný olej, motorový olej, zaolejovaná voda, mírně znečištěná voda.

Je určeno na ruční přečerpávání kapalin z přepravních barelů, na dávkování kapalin ve skladech, na doplňování paliva u těžkých těžebních, stavebních, lesních a zemědělských strojů.

Lze je výhodně použít také pro čerpání čisté a užitkové vody do max. teploty 80 °C.

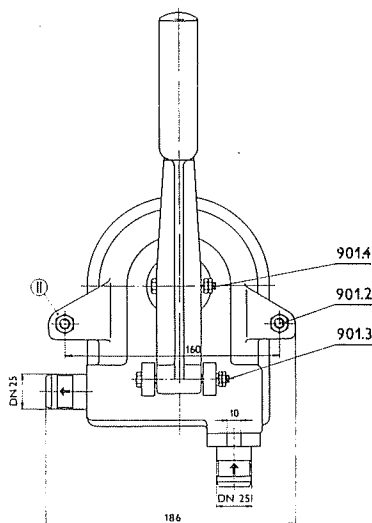
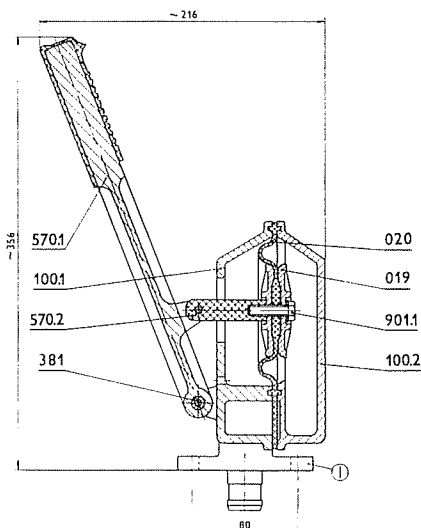
Konstrukce

Čerpadlo je jednoduché konstrukce, skládající se z předního a zadního tělesa, membrány a ruční páky. Při pohybu páky čerpadla ve směru od tělesa dojde k nasátí určitého množství kapaliny, která je při zpětném pohybu páky vytlačena z čerpadla. Množství přečerpávané kapaliny je přímo závislé na frekvenci uvedeného úkonu.

Při provozu je nutno čerpadlo pevně uchytit na víko barelu, nádrže nebo na zeď.

Číslování pozic podle DIN 24250

019	- opěrka	570.2	- táhlo
020	- membrána	901.1	- šroub M8x30
100.1	- přední těleso	901.2	- šroub M8x70
100.2	- zadní těleso	901.3	- šroub M6x70
381	- vložka	901.4	- šroub M6x45
570.1	- páka	I	- pro uchycení na barel
		II	- pro uchycení na zeď



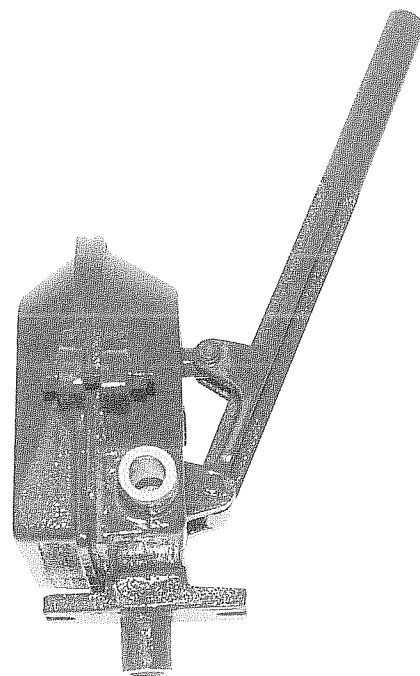
Materiálové provedení

Hlavní díly ručního čerpadla jsou z těchto konstrukčních materiálů:

přední a zadní těleso	-	hliník
páka a opěrka	-	hliník
membrána	-	olejivzdorná pryž

Technické údaje

Množství čerpané kapaliny	Q (l.min ⁻¹)	25 - 30
Sací výška	(m)	7
Max. měrná hmotnost	(g/cm ³)	1,1
Max. výtlačná výška	(m)	20
Hmotnost čerpadla	(kg)	2,8



Změna technických údajů a vyobrazení vyhrazena.