

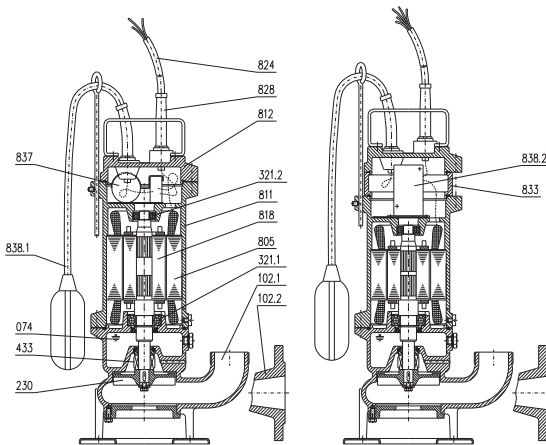


TECHNICKÝ LIST PONORNÉHO KALOVÉHO ČERPADLA

GFRU

Jednofázové provedení s plovákem

Trojfázové provedení s plovákem



- 074 - olejová náplň (ekologicky nezávadná)
- 102.1 - spirální skříň (hadice nebo potrubí)
- 102.2 - spirální skříň (po spouštěčci zařízení)
- 230 - oběžné kolo
- 321.1 - spodní ložisko
- 321.2 - horní ložisko
- 433 - mechanická ucpávka
- 805 - stator
- 811 - těleso statoru
- 812 - víko
- 818 - rotor
- 824 - kabel
- 828 - návlek kabelu
- 833 - nástavec (jen 3F s plovákem)
- 837 - kondenzátor (jen 1F)
- 838.1 - plovákový spínač (jen provedení s plovákem)
- 838.2 - stykač (jen 3F s plovákem)

POUŽITÍ

Čerpadla jsou určena pro čerpání znečištěných vod, kalů, splašků, odpadních vod apod., obsahujících pevné kusovité látky s obsahem plynů.

Měrná hmotnost max.....	1050 kg.m ⁻³
Maximální teplota čerpané kapaliny.....	40 °C
Hodnota pH v rozsahu.....	6,5 - 9 pH
Maximální ponor čerpacího soustrojí.....	10 m

Mimo vertikální pracovní polohu mohou čerpadla (kromě trojfázového provedení s plovákem) pracovat také ve vodorovné nebo šikmé poloze. Pro automatické sepnutí jednofázových a trojfázových čerpadel (hlídání max. i min. hladiny) jsou určena čerpadla s plovákovým zařízením.

MATERIÁLOVÉ PŘEVODENÍ

Hlavní díly čerpadla jsou z těchto konstrukčních materiálů:

- těleso motoru a čerpadla - šedá litina
- oběžné kolo - šedá litina
- hřídel - koroziuvzdorná ocel
- těsnící „O“ kroužky - pryž
- mechanická ucpávka - SIC + keramika

BALENÍ

Čerpadla jsou balena do kartonových krabic o rozměrech 550 x 300 x 250 mm.

PROVEDENÍ ČERPADLA

- **standardní** (pevné připojení - bez vidlice a bez jističe):

a) Čerpadla v provedení pro hadici:

1F s plovákem a 10 m kabelu

3F s 10 m kabelu

b) Čerpadla v provedení (SZ) pro spouštěčci zařízení:

1F s plovákem a 10 m kabelu

3F s 10 m kabelu

- **na zvláštní požadavek**

Po dohodě s výrobcem je možno dodat čerpadla jako ve standardním provedení s úpravami:

1F bez plováku

3F s plovákem

3F s plovákem, vidlicí a jističem

- **Jako příslušenství možno dodat:**

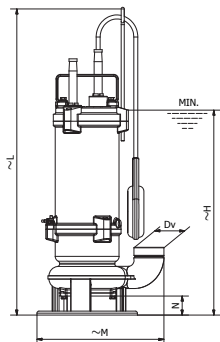
- hadici C 52 s napáskovanými rychlospojškami

(standard - 10m)

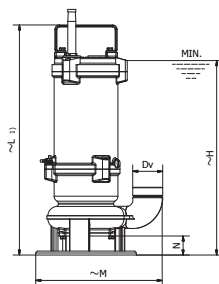
- příslušenství pro spouštěčci zařízení (SZ)

ROZMĚRY ČERPADLA

Jednofázové provedení s plovákem

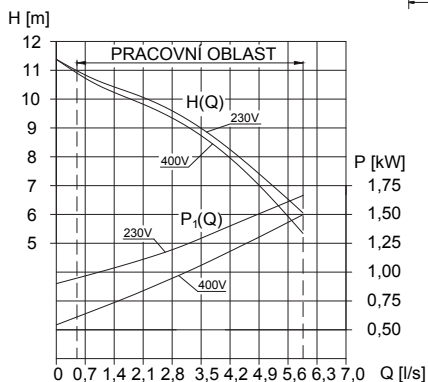


Trojfázové provedení bez plováku



Provedení	1F	3F
L	610	458 ¹⁾
M	250	250
N	40	40
H	408	387
	G 2"	G 2"

CHARAKTERISTIKA ČERPADLA



TECHNICKÉ ÚDAJE

Oběžné kolo		vířivé	
Průchodnost oběžného kola	Ø(mm)	30	
Čerpaná kapalina		kaly, splašky, surové odpadní vody s obsahem plynů a drobných kusovitých látek	
Příkon soustrojí	P_1 (kW)	1,5	1,5
Elektromotor		jednouúčelový	
Jmenovitý výkon	P_2 (kW)	1,1	
Izolace a krytí		tř. F; IP 68; ≤ 10 m	
Napětí	U (V)	230	400
Kmitočet	f (Hz)	50	
Počet fází		1	3
Jistící proud max.	I (A)	7,3	3,2
Kondenzátor	C (µF)	35	-
Otáčky	n (min ⁻¹)	2840	2800
Kabel H07 RN-F		3x1	4x1 (5x1 ¹⁾)
Hmotnost včetně kabelu	m (kg)	26	24 ¹⁾
Zkratová pojistka	(A)	16	
Počet sepnutí za 1 hod. (pravidelně rozdělených)		15	
Množství oleje	(l)	0,40	

¹⁾ U čerpadel 3F s plovákem je délka L větší o 35 mm a hmotnost větší o 1,5 kg

Změny technických údajů, textů a vyobrazení jsou vyhrazeny.



SIGMA 1868 spol. s r.o.

J. Sigmunda 79

783 50 Lutín

Tel: 585 651 302

Fax: 585 651 339

www.sigma1868.cz

NO 00 034.03

0712