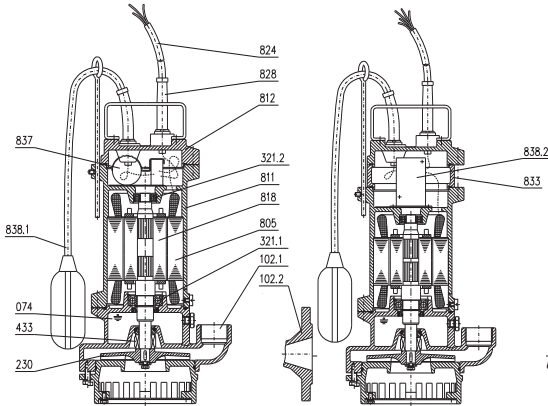




## TECHNICKÝ LIST PONORNÉHO KALOVÉHO ČERPADLA

# GFDU

Jednofázové provedení s plovákem      Trojfázové provedení s plovákem



- 074 - olejová náplň (ekologicky nezávadná)
- 102.1 - spirální skříň (hadice nebo potrubí)
- 102.2 - spirální skříň (po spouštěcí zařízení)
- 230 - oběžné kolo
- 321.1 - spodní ložisko
- 321.2 - horní ložisko
- 433 - mechanická ucpávka
- 805 - stator
- 811 - těleso statoru
- 812 - víko
- 818 - rotor
- 824 - kabel
- 828 - návlek kabelu
- 833 - nástavec (jen 3F s plovákem)
- 837 - kondenzátor (jen 1F)
- 838.1 - plovákový spínač (jen provedení s plovákem)
- 838.2 - stykač (jen 3F s plovákem)

### POUŽITÍ

Čerpadla jsou určena pro čerpání čistých a mírně znečištěných vod apod., obsahujících pevné kusovité látky.

Měrná hmotnost max.....1050 kg.m<sup>-3</sup>  
Maximální teplota čerpané kapaliny.....40 °C  
Hodnota pH v rozsahu.....6,5 - 9 pH  
Maximální ponor čerpacího soustrojí..... 10 m

Mimo vertikální pracovní polohu mohou čerpadla ( kromě trojfázového provedení s plovákem ) pracovat také ve vodorovné nebo šikmé poloze. Pro automatické sepnutí jednofázových a trojfázových čerpadel (hlídání max. i min. hladiny) jsou určena čerpadla s plovákovým zařízením.

### MATERIÁLOVÉ PŘÍSLUŠENSTVÍ

Hlavní díly čerpadla jsou z těchto konstrukčních materiálů:

- těleso motoru a čerpadla - šedá litina
- oběžné kolo - šedá litina
- hřídel - korozi-vzdorná ocel
- těsnící „O“ kroužky - pryž
- mechanická ucpávka - SiC + keramika

### BALENÍ

Čerpadla jsou balena do kartonových krabic o rozměrech 550 x 300 x 250 mm.

### PROVEDENÍ ČERPADLA

- **standardní** (pevné připojení - bez vidlice a bez jističe):

a) Čerpadla v provedení pro hadici:

1F s plovákem a 10 m kabelu

3F s 10 m kabelu

b) Čerpadla v provedení (SZ) pro spouštěcí zařízení:

1F s plovákem a 10 m kabelu

3F s 10 m kabelu

- **na zvláštní požadavek**

Po dohodě s výrobcem je možno dodat čerpadla jako ve standardním provedení s úpravami:

1F bez plováku

3F s plovákem

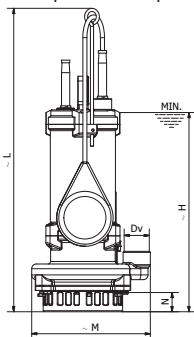
3F s plovákem, vidlicí a jističem

**Jako příslušenství možno dodat:**

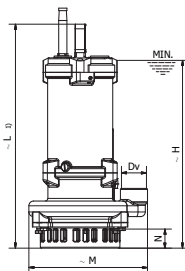
- příslušenství pro spouštěcí zařízení (SZ)

## ROZMĚRY ČERPADLA

Jednofázové provedení s plovákem



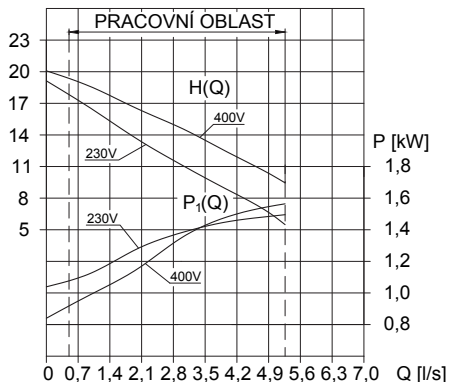
Trojfázové provedení bez plováku



Provedení	1F	3F
L	585	430 <sup>1)</sup>
M	232	232
N	37	37
H	385	362
D <sub>v</sub>	G 1 1/4"	G 1 1/4"

## CHARAKTERISTIKA ČERPADLA

H [m]



## TECHNICKÉ ÚDAJE

Oběžné kolo		otevřeně vícelopátkové	
Průchodnost oběžného kola	Ø(mm)	5	
Čerpaná kapalina		čistá a mírně znečištěná voda s obsahem pevných látek	
Příkon soustrojí	P <sub>1</sub> (kW)	1,6	1,5
Elektromotor		jednouúčelový	
Jmenovitý výkon	P <sub>2</sub> (kW)	1,1	
Izolace a krytí		tř. F: IP 68: ≅ 10 m	
Napětí	U (V)	230	400
Kmitočet	f (Hz)	50	
Počet fází		1	3
Jističí prod max.	I (A)	9,5	3
Kondenzátor	C (µF)	35	-
Otáčky	n (min <sup>-1</sup> )	2840	2800
Kabel H07 RN-F		3x1	4x1 (5x1 <sup>1)</sup> )
Hmotnost včetně kabelu	m (kg)	25	23 <sup>1)</sup>
Zkratová pojistka	(A)	16	
Počet sepnutí za 1 hod. (pravidelně rozdělených)		15	
Množství oleje	(l)	0,40	

<sup>1)</sup> U čerpadel 3F s plovákem je délka L větší o 35 mm a hmotnost větší o 1,5 kg

Změny technických údajů, textů a vyobrazení jsou vyhrazeny.



**SIGMA 1868 spol. s r.o.**

J. Sigmunda 79

783 50 Lutín

Tel: 585 651 302

Fax: 585 651 339

www.sigma1868.cz

NO 00 034.05

0712