

Čerpadlo			1"EVGU-16-8-GU-172
Elektromotor	typ		1PJ6090-01
Výkon	P	kW	1,1
Kondenzátor běhový	kapacita/napětí	μF/V	60/450
Kondenzátor rozběhový	kapacita/napětí	μF/V	120/250
Přípojný kabel	délka	m	20 *)
	průřez	mm <sup>2</sup>	4x1,5
Objemový průtok	Q	l/s	0,66
Max. dopravní tlak	p <sub>do</sub>	MPa	0,8
Dopravní výška	H <sub>max.</sub>	m	80
Otáčky elektromotoru	n	1/min	2900
Jmenovité napětí	U	V	230

1130 – stator

1200 – těleso sací

1310 – těleso výtlačné

2180 – spojovací hřídel

2500 – vřeteno

4510.1 – podložka

6544.1 – zajišťovací kroužek

6570.1 – šroub M6x8

7000 – spojka

8100 – elektromotor

9363 – podstavec

Kmitočet	f	Hz	50
Jmenovitý proud motoru	I	A	8,3
Max. ponor pod hladinou		m	30
Rozměr soustrojí (délka x šířka x výška)	L	mm	725x170x200
Průměr výtlačné přípojky	D	“	G1
Hmotnost soustrojí s 1m kabelem	G	kg	27
Jistící rozběhová skříňka	typ		R1PJ6090
Rozměr (šířka x výška x hloubka)	L	mm	250x195x95
Rozteč montážních otvorů	L	mm	190x135
Kabelové vývodky			2xPg13,5

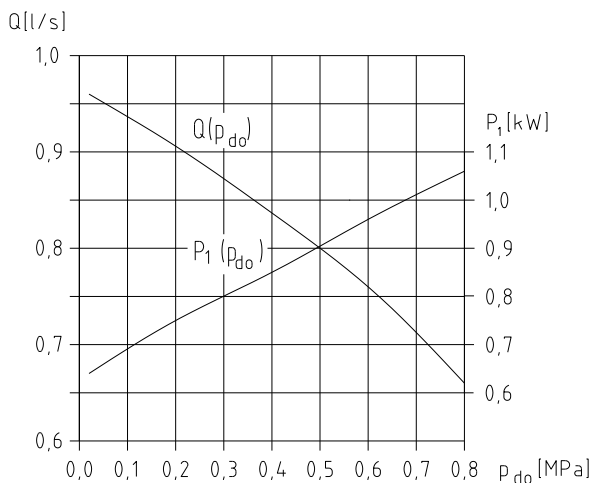
\*) Jiné délky na dotaz.

## DOPORUČENÉ NÁHRADNÍ DÍLY

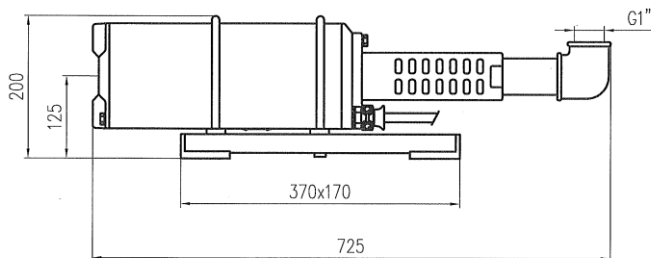
Posice	Název	Základní sada		Rozšířená sada	
		ks	ks	ks	ks
1130	Stator NR *)	1	2		
1130	Stator NBR *)	1	2		
1130	Stator EPDM *)	1	2		
1200	Těleso sací	-	1		
1310	Těleso výtlačné	-	1		
2180	Spojovací hřídel	1	2		
2501	Vřeteno	-	1		
4510.1	Podložka	-	1		
6544.1	Zajišťovací kroužek	2	4		
6570.1	Šroub M6x8	-	1		
7000	Spojka	-	1		
8100	Elektromotor	-	1		
9363	Podstavec	-	1		

\*) Volba materiálu podle čerpaného média

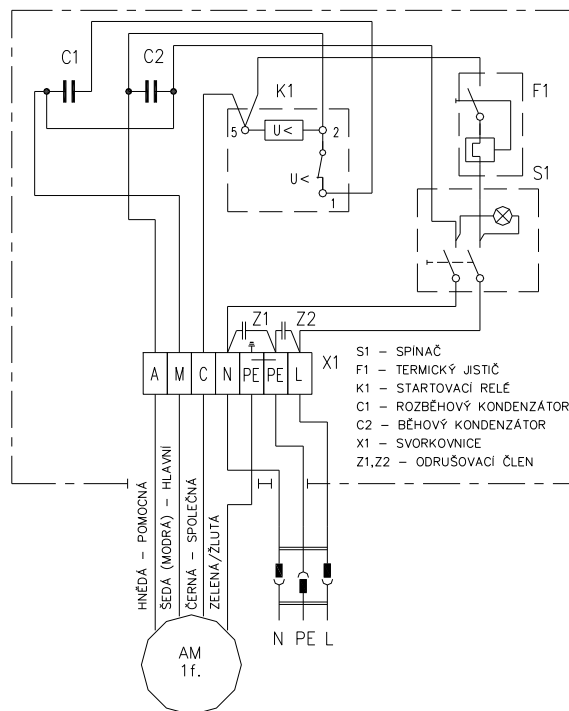
## Informativní charakteristika čerpadla



## Informativní rozměrový náčrt



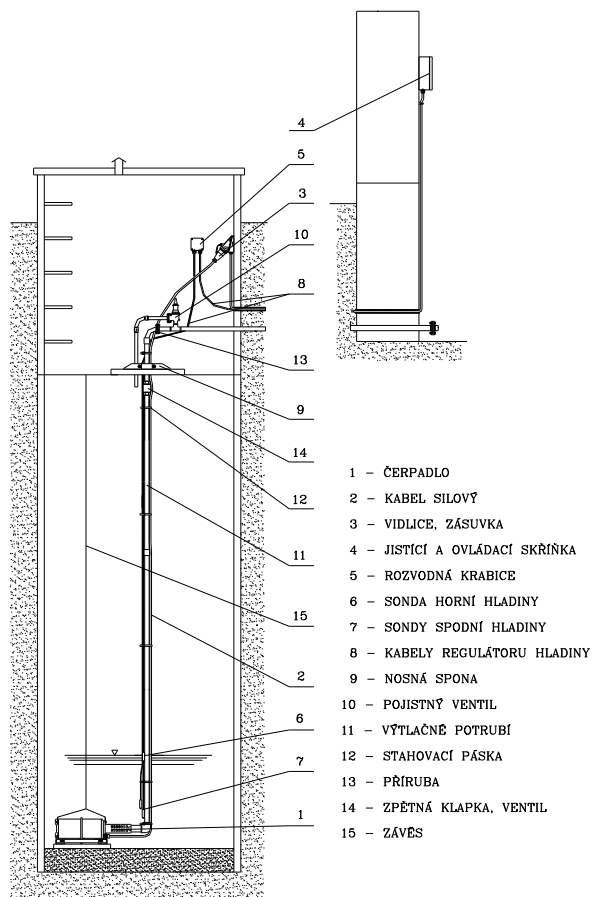
## Schéma zapojení



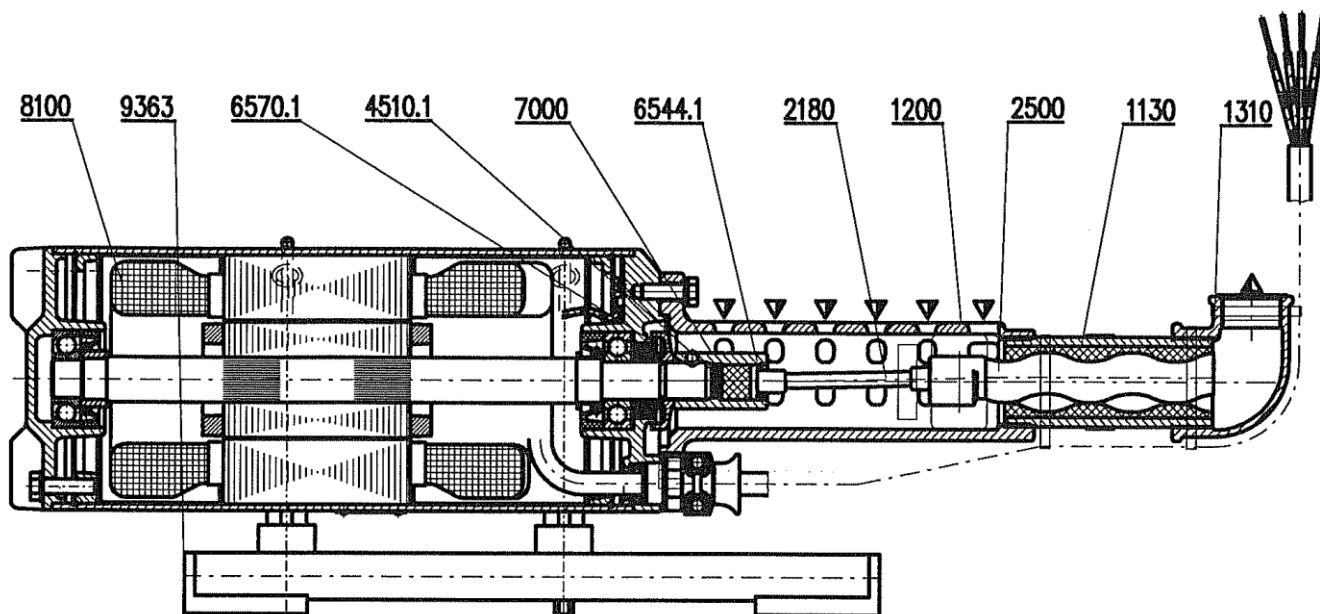
ELEKTROMOTOR 1PJ6090-01, 1,1kW, 230V, 50Hz

## Schema zapojení jističí rozběhové skříňky s čerpadlem.

## Variantní uspořádání



- 1 - ČERPADLO
- 2 - KABEL SILOVÝ
- 3 - VIDLICE, ZÁSUVKA
- 4 - JISTIČÍ A OVLÁDACÍ SKŘÍŇKA
- 5 - ROZVODNÁ KRABICE
- 6 - SONTA HORNÍ HLADINY
- 7 - SONDY SPODNÍ HLADINY
- 8 - KABELY REGULÁTORU HLADINY
- 9 - NOSNÁ SPONA
- 10 - POJISTNÝ VENTIL
- 11 - VÝTLAČNÉ POTRUBÍ
- 12 - STAHOVACÍ PÁSKA
- 13 - PŘÍRUBA
- 14 - ZPĚTNÁ KLAPKA, VENTIL
- 15 - ZÁVĚS



- |                        |                         |                              |                     |
|------------------------|-------------------------|------------------------------|---------------------|
| 1130 – stator          | 2180 – spojovací hřídel | 6544.1 – zajišťovací kroužek | 8100 – elektromotor |
| 1200 – těleso sací     | 2500 – vřeteno          | 6570.1 – šroub M6x8          | 9363 – podstavec    |
| 1310 – těleso výtlačné | 4510.1 – podložka       | 7000 – spojka                |                     |

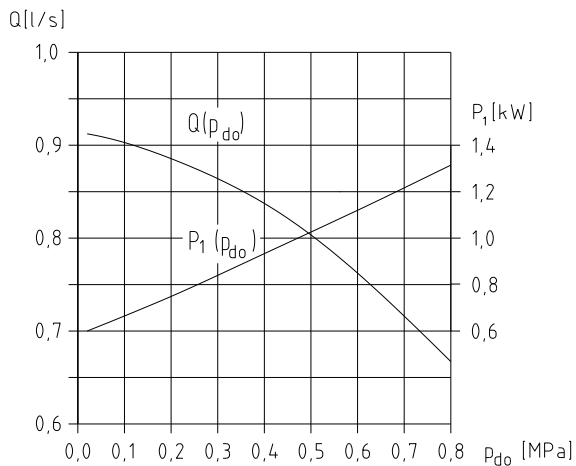
Čerpadlo			1"-EVGU-16-8-GU-072
Elektromotor	typ		1P60112-01
Výkon	P	kW	1,1
Přípojný kabel	délka	m	20 *)
	průřez	mm <sup>2</sup>	4x1
Objemový průtok	Q	l/s	0,67
Max. dopravní tlak	p <sub>do</sub>	MPa	0,8
Dopravní výška	H <sub>max.</sub>	m	80
Otáčky elektromotoru	n	1/min	2810
Jmenovité napětí	U	V	400
Kmitočet	f	Hz	50
Jmenovitý proud motoru	I	A	3,4
Jistič (doporučený)			Mbs 25 (2,5-4A)
Max. ponor pod hladinou		m	30
Rozměr soustrojí (délka x šířka x výška)	L	mm	725x170x200
Průměr výtlačné přípojky	D	"	G1
Hmotnost soustrojí s 1m kabelem	G	kg	21

\*) Jiné délky na dotaz.

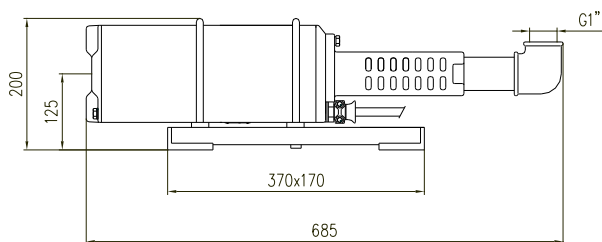
DOPORUČENÉ NÁHRADNÍ DÍLY			
Posice	Název	Základní sada	Rozšířená sada
1130	Stator NR *)	1 ks	2 ks
1130	Stator NBR *)	1 ks	2 ks
1130	Stator EPDM *)	1 ks	2 ks
1200	Těleso sací	-	1 ks
1310	Těleso výtlačné	-	1 ks
2180	Spojovací hřídel	1 ks	2 ks
2501	Vřeteno	-	1 ks
4510.1	Podložka	-	1 ks
6544.1	Zajišťovací kroužek	2 ks	4 ks
6570.1	Šroub M6x8	-	1 ks
7000	Spojka	-	1 ks
8100	Elektromotor	-	1 ks
9363	Podstavec	-	1 ks

\*) Volba materiálu podle čerpaného média

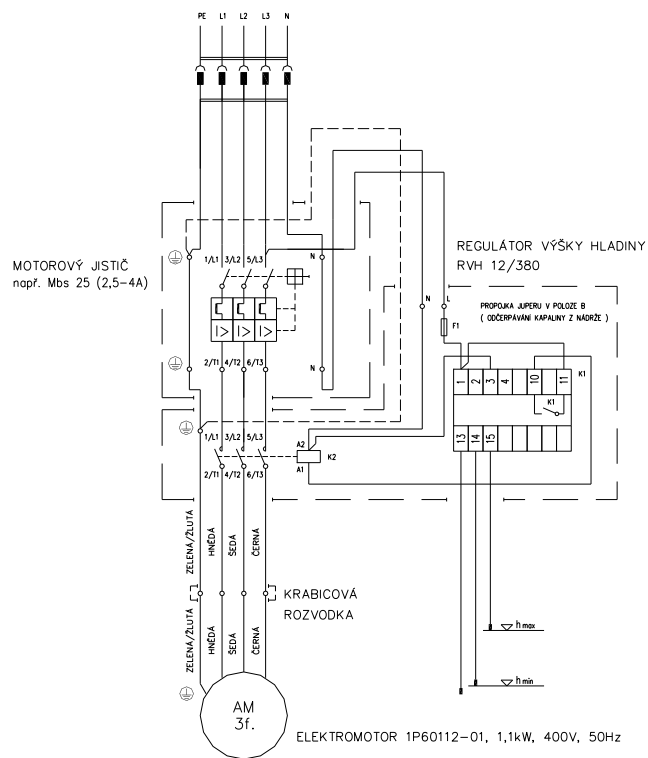
### Informativní charakteristika čerpadla



### Informativní rozměrový náčrt



### Schéma zapojení



Příklad schématu zapojení jističe a regulátoru výšky hladiny s čerpadlem.

### Variantní uspořádání

