



## 1" - EVFU

### Použití

Ponorné čerpací soustrojí 1" - EVFU je určeno pro čerpání pitné a užitkové vody do teploty 35 °C a kyselosti v rozsahu 6,5 - 12 pH. Praktické využití čerpacího soustrojí 1" - EVFU je zejména k hlubinnému čerpání vody z větších hloubek než 8 m. Malé rozměry soustrojí umožňují jeho umístění do úzkých vrtů.

Čerpadla v provedení 173, 174 a 083 jsou určena pro vrty od  $\varnothing$  80 mm a vyrábí se s 1-fázovým i 3-fázovým motorem.

Soustrojí je vhodné při zřizování vodovodů v rodinných domech, chatách, letních sídlech, školkách, jeslích nebo společenských a hospodářskoprovozních zařízeních, jak pro účely zásobování vodou, tak pro postřik a zavlažování zahrádek, okrasných sadů, sportovních hřišť apod.

### Konstrukce

Soustrojí 1"-EVFU sestává z ponorného elektromotoru a jednovřetenového čerpadla, které je velmi jednoduché konstrukce s minimálním počtem součástí. Hlavní částí čerpadla je stator s pryžovou vložkou ve tvaru dvouchodého oblého závitu, v jehož dutině se otáčí vřeteno s jednochodým závitem.

### Materiálové provedení

Hlavní díly čerpadla jsou z těchto konstrukčních materiálů:

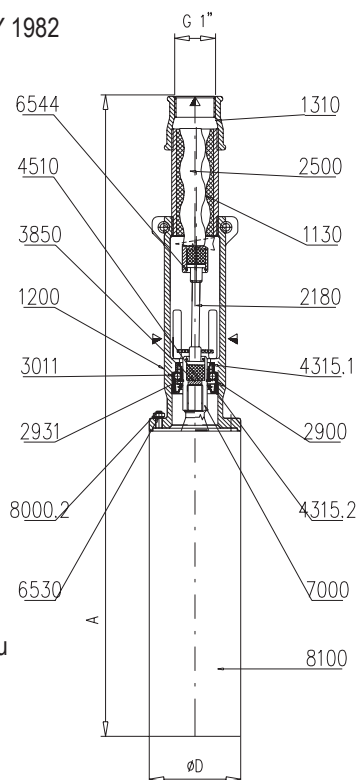
sací těleso	- šedá slitina
výtlačné těleso	- temperovaná litina nebo ocel
vřeteno	- korozi vzdorná ocel
spojovací hřídel a spojka	- korozi vzdorná ocel
stator	- ocel a pryž, u provedení 174 - korozi vzdorná ocel a pryž

### Informativní řez čerpadlem

Číslování pozic podle  
EUROPUMP TERMINOLOGY 1982

- 1130 - stator
- 1200 - sací těleso
- 1310 - výtlačné těleso
- 2180 - spojovací hřídel
- 2500 - vřeteno
- 2900 - rozpěrný kroužek
- 2931 - pojistný kroužek 25
- 3011 - ložisko 6005A
- 3850 - vložka
- 4315.1 - gufero 25x40x7
- 4315.2 - gufero 25x47x7
- 4510 - podložka
- 6530 - podložka 8
- 6544 - zajišťovací kroužek
- 7000 - spojka
- 8000.2 - matice 5/16"
- 8100 - elektromotor

<sup>\*)</sup> matice je součástí elektromotoru

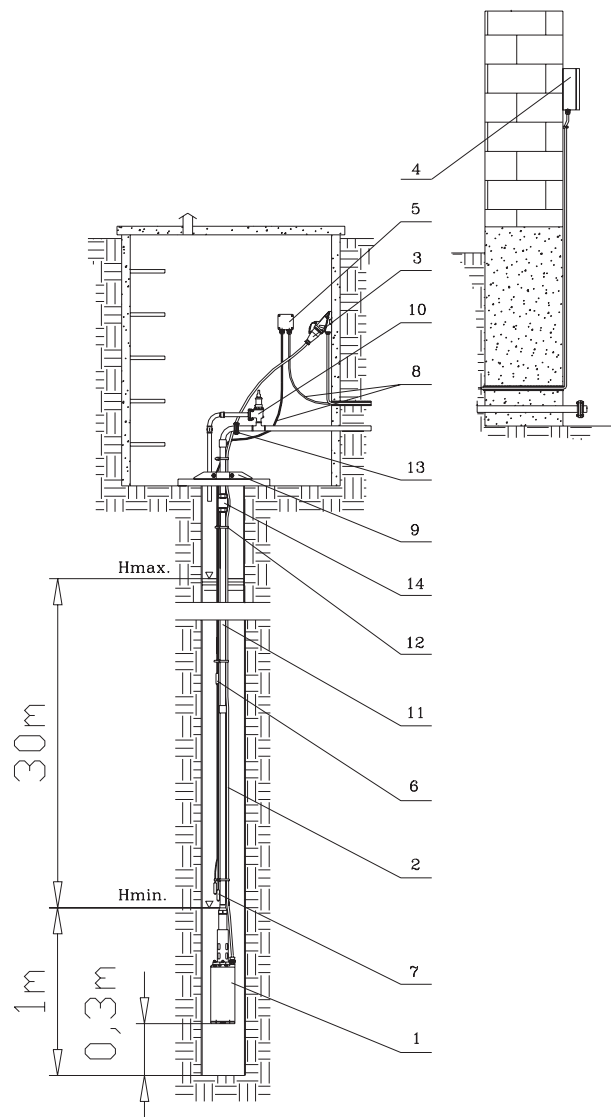
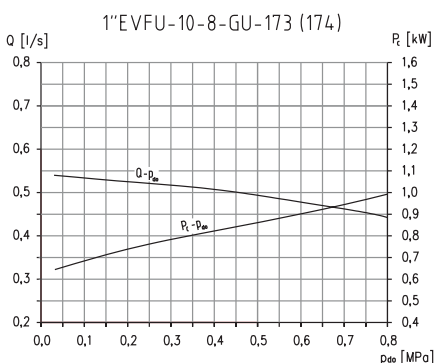
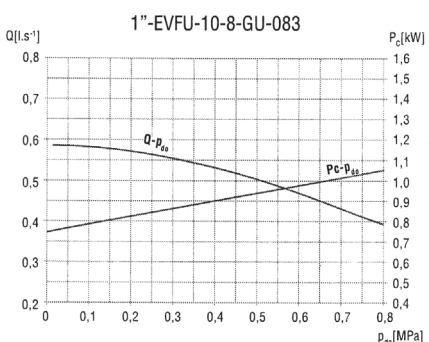
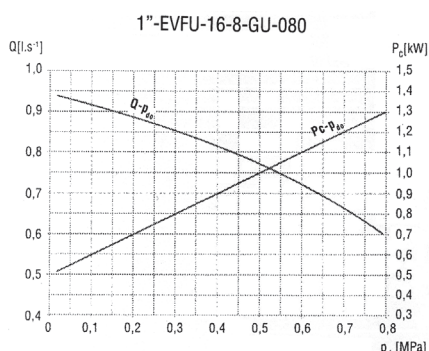
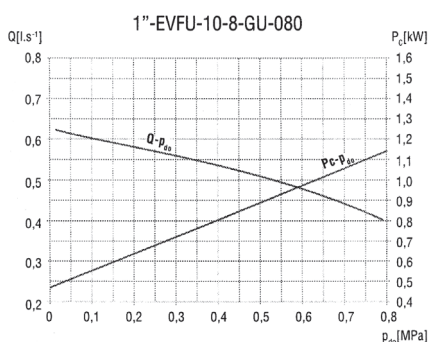
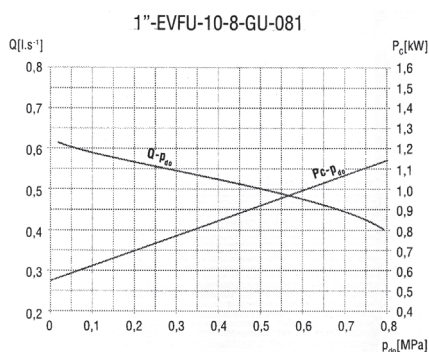


### Technické údaje

Čerpací soustrojí		1"EVFU-10-8-GU-081	1"EVFU-10-8-GU-080	1"EVFU-16-8-GU-080	1"EVFU-10-8-GU-083	1"EVFU-10-8-GU-173, 174
Čerpadlo						
Max. dopravní tlak	$P_{do}$ (MPa)	0,8	0,8	0,8	0,8	0,8
Dopravní výška	$H_{max}$ (m)	80	80	80	80	80
Průtok	Q (l.s <sup>-1</sup> )	0,4	0,4	0,6	0,38	0,4
Průměr výtlačné přípojky	(")	G 1"	G 1"	G 1"	G 1"	G 1"
Elektromotor		SUMOTO OPM 150	SUMOTO OPT 150	SUMOTO OPT 150	SUMOTO OPT 100	SUMOTO OPM 100
Jmenovitý výkon	P (kW)	1,1	1,1	1,1	0,75	0,75
Otáčky	n (nim <sup>-1</sup> )	2 855	2 825	2 825	2 800	2 825
Napětí	U (V)	230	400	400	400	230
Kmitočet	f (Hz)	50	50	50	50	50
Proud motoru (jistíci)	I (A)	8,2	3,4	3,4	2,5	5,85
Přípojný kabel	(mm <sup>2</sup> )	4 x 1,5	4 x 1,5	4 x 1,5	4 x 1,5	4 x 1,5
Délka kabelu (podle požadavku)	(m)	35 (25; 50)	35 (25; 50)	35 (25; 50)	35 (25; 50)	35 (25; 50)
Vnější průměr soustrojí	Ø D (mm)	96	96	96	72	72
Výška soustrojí	A (mm)	705	670	695	760	735
Min. průměr vrtu (studny)	(mm)	100 (4")	100 (4")	100 (4")	80	80
Max. ponor soustrojí pod hladinu	(m)	30	30	30	30	30
Hmotnost soustrojí s 25 m kabelu	(kg)	28,3	27	27	13,4	13,4
Hmotnost 1 m kabelu	(kg)			0,165		

# Informativní oblastní diagram čerpadla

# Varianta uspořádání



- |                              |                             |
|------------------------------|-----------------------------|
| 1 čerpadlo                   | 8 kabely regulátoru hladiny |
| 2 kabel silový               | 9 nosná spona               |
| 3 vidlice, zásuvka           | 10 pojistný ventil          |
| 4 jističí a ovládací skříňka | 11 výtláčné potrubí         |
| 5 rozvodná krabice           | 12 stahovací páska          |
| 6 sonda horní hladiny        | 13 příruba                  |
| 7 sonda spodní hladiny       | 14 zpětná klapka, ventil    |

Pozice 2 se dodává s čerpacím soustrojím jako standardní příslušenství.

## VÝROBEK NEOHROŽUJE ŽIVOTNÍ PROSTŘEDÍ



**SIGMA 1868** spol. s r.o.

J. Sigmunda 79

783 50 Lutín

Czech Republic

tel.: 585 651 302 fax: 585 651 339 www.sigma1868.cz

0908