



Přenosné vertikální jednovřetenové čerpadlo

3/4" EQPV

Použití

Čerpadlo 3/4"-EQPV-10-6 je přenosné jednovřetenové vertikální čerpadlo, které je určeno pro čerpání řídkých a viskózních kapalin a látek i mírně agresivních, jako jsou např. pasty, krémy, sirupy, louhy a pod. do teploty 50° C.

Uplatňuje se při čerpání kapalin a látek ze sudů, nádrží a jímek ve farmaceutickém a chemickém průmyslu.

ČERPADLO NELZE POUŽÍT V PROSTŘEDÍ S NEBEZPEČÍM VÝBUCHU

S ohledem na širokou oblast použití se doporučuje, aby zákazníci ve složitějších případech konzultovali použití čerpadla u výrobce, kde jim doporučí nejvhodnější typ soustrojí (otáčky), materiálové provedení a typ ucpávky.

Použití čerpacího soustrojí podle dopravované kapaliny

Otáčky čerpadla	Čerpaná kapalina	Dopravní tlak P_{do} (MPa)
(1370 min ⁻¹)	Neabrasivní a agresivní kapaliny o viskozitě v rozsahu 1 - 2300 mm ² .s ⁻¹	0,16
(850 min ⁻¹)	Husté viskózní kapaliny a kašovitě hmoty o konzistenčním stupni 2 a penetraci (260 - 300.10 ⁻¹ mm) při 25°C.	0,10

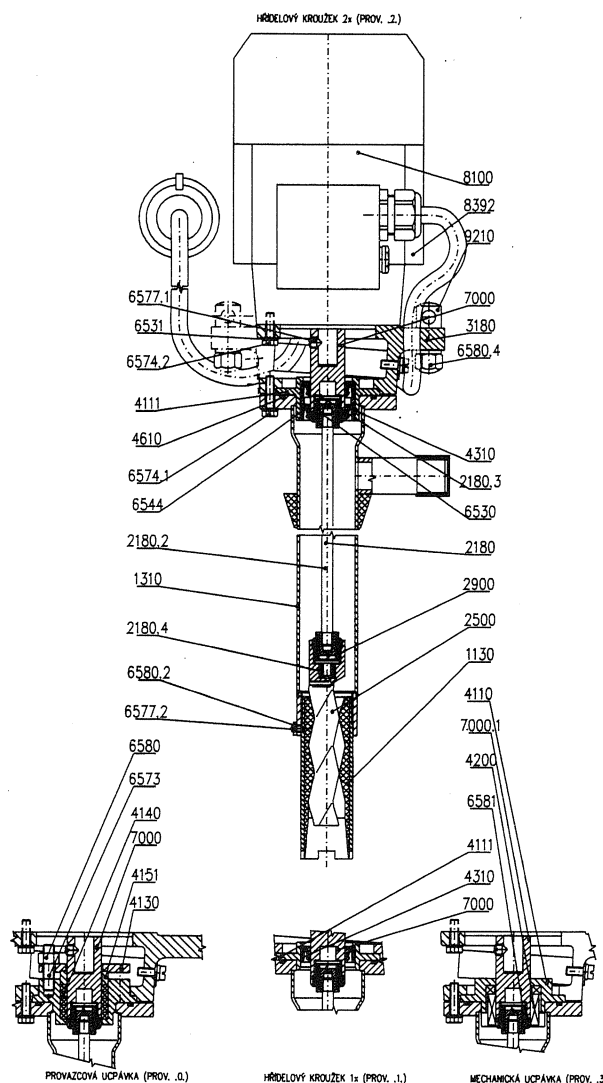
Popis

Soustrojí sestává z jednovřetenového čerpadla, vertikálního elektromotoru a elektropříslušenství. Pracovní část čerpadla je ponořena přímo v čerpané kapalině, takže je vždy zaručeno okamžité nasátí. Konstrukční provedení umožňuje jeho volné usazení na víko sudu nebo nádrže. Nejmenší potřebný otvor ve víku sudu nebo nádrže je ø 50 mm, hloubka nádrže max. 850 mm.

Jednovřetenové čerpadlo se skládá z hydraulické části tvořené vřetenem a statorem, z výtlačného tělesa a tělesa čerpadla, ve kterém je umístěna ucpávka. Ucpávka čerpadla je volena individuálně podle vlastností dopravované kapaliny a provozních podmínek. Ucpávka může být tvořena těsnícími kroužky gufera, nebo může být měkká šňůrová, případně mechanická. Otáčivý pohyb od motoru se přenáší přes spojku motoru a spojovací tyč s pružnými klouby na vřeteno. Při otáčení vřetena se v dutině statoru vytvářejí prostory, kterými je kapalina dopravována ze sacího tělesa do výtlačného prostoru.

Elektromotor je vertikálního provedení a v soustrojí čerpadla je propojený s motorovým jističem a trvale připojeným přívodním kabelem s vidlicí.

Ke snadnějšímu přenášení a uchycení je soustrojí opatřeno nosičem.



1130	- stator	6530	- kluzná podložka
1310	- výtlačné těleso	6531	- podložka 6,4
2180	- spojovací tyč kompl.	6544	- kroužek gufera 25x40x10
2180.2	- spojovací tyč	6573	- šroub M8x25
2180.3	- čep kloubu	6574.1	- šroub M6x25
2180.4	- vložka kloubu (silamid)	6574.2	- šroub M6x20
2500	- vřeteno	6577.1	- šroub M5x8
2900	- axiální vložka	6577.2	- šroub M5x8
3180	- těleso čerpadla	6580	- matice M8
4110	- těleso ucpávky pro MU	6580.2	- matice M5
4110.1	- těleso ucpávky pro šňůrovou ucpávku	6580.4	- šroub nosiče
4111	- pouzdro gufera	6581	- matice spoj. hřídele
4130	- víko ucpávky	7000	- spojka motoru
4140	- ucpávková šňůra	7000.1	- spojka motoru pro MU
4151	- kroužek víka ucpávky	8100	- elektromotor
4200	- mechanická ucpávka	8392	- motorový jistič
4310	- gufera 40x25x10	9210	- nosič soustrojí
4610	- kroužek 63x3		

Materiálové provedení

Hlavní díly čerpadla jsou z těchto konstrukčních materiálů:

- kovové díly hydrauliky, přicházející do styku s čerpaným médiem, jsou zhotoveny z korozi-vzdorné oceli.
- spojovací šrouby a matice korozi-vzdorná ocel
- stator a vložky kloubů speciální pryž
- těleso čerpadla litina
- ostatní součásti jsou z konstrukční oceli

Technické údaje

Čerpací soustrojí		3/4"-EQPV-10-6	
Otáčky	n	min ⁻¹	1370 850
Čerpadlo			
Dopravní tlak	p_{do}	MPa	0,16 0,16
Průtok	Q	l.s ⁻¹	0,28 0,19
Dopravní tlak max. *)	$p_{do\ max}$	MPa	0,6 *) 0,4 *)
Průtok při $p_{do\ max}$	Q	l.s ⁻¹	0,2 0,15
Výtláčná přípojka			G 3/4" G 3/4"
Elektromotor			
Jmenovitý výkon	P_{mot}	kW	0,37 0,25
Jmenovité napětí	U	V	400 400
Jmenovitý proud	I	A	1,03 0,78
Kmitočet	f	Hz	50 50
Přípojný kabel			4x1,5 4x1,5
Standardní délka kabelu		m	16 16
Jistič			1 - 1,6 A 0,63 - 1 A
Hmotnost soustrojí bez příslušenství		kg	13,1
Hmotnost soustrojí s příslušenstvím		kg	17,7

*) Na max. dopravní tlak $p_{do\ max}$ je možné soustrojí provozovat jen vyjimečně a po dohodě s výrobcem

Uvedené výkonové údaje platí při čerpání čisté vody o teplotě 20°C s ucpávkou 1x gufero.

Volba otáček je závislá na druhu a fyzikálních vlastnostech čerpaného média a na požadovaných parametrech soustrojí.

Rozsah dodávky

Soustrojí je dodáváno kompletně smontované, se zapojeným motorovým jističem (nastavený pro daný rozsah amperického zatížení) a trvale připojeným přívodním kabelem o délce 16m, zakončeným vidlicí.

Příslušenství:

- vložka kloubu (2 ks)
- hákový klíč 24-28 (1 ks)

DIAGRAM - 3/4" -EQPV-10-6 (1370 min⁻¹)

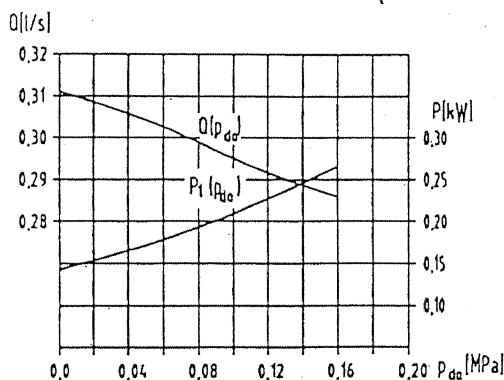
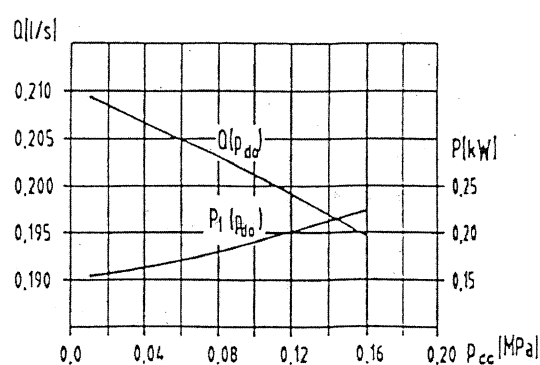
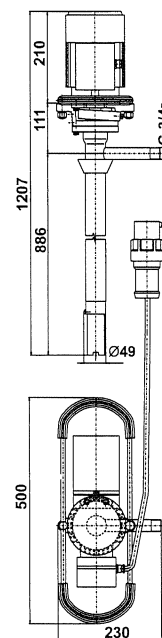


DIAGRAM - 3/4" -EQPV-10-6 (850 min⁻¹)



Rozměry čerpadla



SIGMA 1868 spol. s r.o.
J. Sigmunda 79
783 50 Lutín
Czech Republic



tel.: 585 651 302
fax: 585 651 339
www.sigma1868.cz
www.sigmapumpy.com