

# Jednovřetenová potravinářská čerpadla EPS

## Použití

Jednovřetenová čerpadla EPS jsou určena k dopravě kapalin a produktů v širokém spektru viskozit, příměsí a provozních stavů.

Konstrukce čerpadel odpovídá požadavku vysoké hygieny provozu dané možností rychlého, jednoduchého a důkladného čištění všech vnitřních částí čerpadla.

## Oblast použití

Čerpadla se uplatňují především v potravinářském průmyslu, lze je však také použít ve farmaceutických, kosmetických a chemických závodech.

## Konstrukce a materiálové provedení

### Sací a výtlačné těleso

Cr-Ni, Cr-Ni-Mo

Sací a výtlačné hrdlo je provedeno dle ON 13 7791 (DIN 11 851)

### Vřeteno

Cr-Ni, Cr-Ni-Mo, chromování

### Ostatní rotační díly

Cr-Ni, Cr-Ni-Mo

## Ucpávka

Mechanická ucpávka jednoduchá, popř. dvojitá, prostor pro umístění ucpávky odpovídá DIN 24960

## Klouby

Utěsněné kolíkové

## Kozlík

Litina

## Pracovní poloha čerpadla

Horizontální, vertikální nebo jiná poloha (nutné zajištění zahlcení čerpadla) na základové desce nebo na podvozku

## Smysl otáčení

Základní smysl otáčení vlevo při pohledu na hřídel čerpadla od pohonu. Při pravotočivém smyslu se mění směr toku a orientace hrdel.

## Příslušenství

Ochrana proti běhu nasucho

## Příklad označení čerpadla

50 - EPS - 125 - 6 - GY - 043

50 světlost výtl. hrdla

EPS označení typové řady

125 jmenovitý průtok (cm<sup>3</sup> za otáčku)

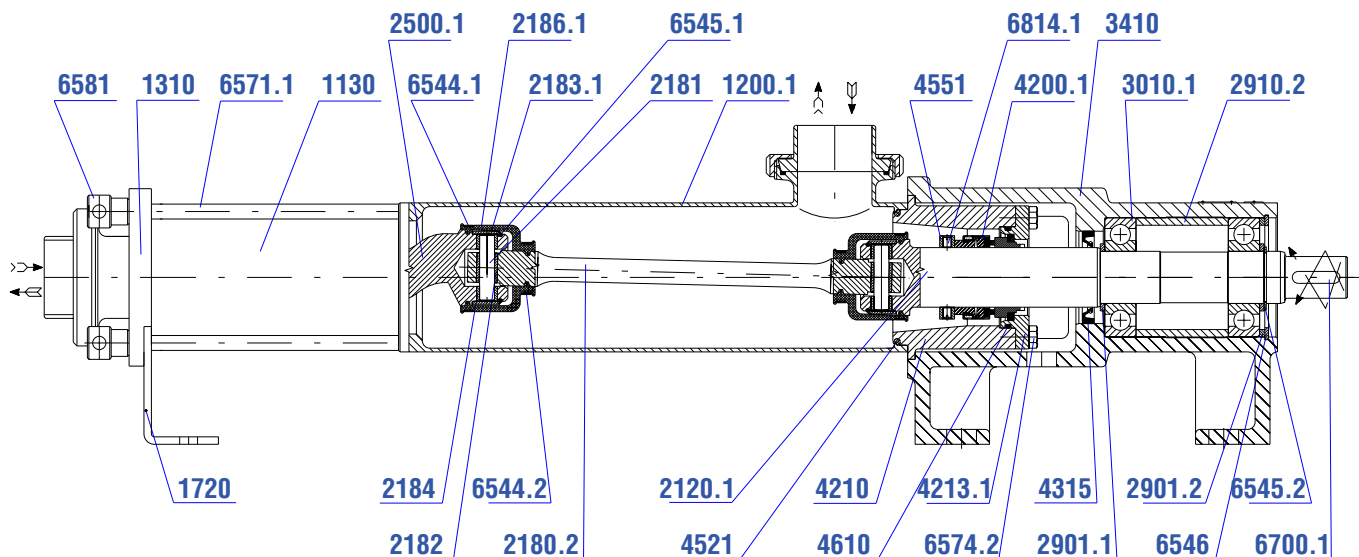
6 desetinásobek max. manometrického tlaku na výtlaku čerpadla v MPa

GY materiálové provedení  
GY - Cr-Ni provedení  
GY - Cr-Ni-Mo provedení

043 změnové číslo  
levotočivé prov.  
mechanická ucp.

# Jednovřetenová potravinářská čerpadla EPS

## Informativní řez čerpadlem



1130	stator	2183.1	kroužek hlavy	4200.1	mechanická ucpávka	6545.1	kroužek
1200.1	těleso sací	2184	pouzdro hlavy	4210	těleso ucpávky	6545.2	kroužek
1310	teleso výtlačné	2186.1	kryt kloubu	4213.1	příruba ucpávky	6546	poj. kroužek
1720	patka	2500.1	vřeteno	4315	gufero	6571.1	šroub spojovací
2120.1	hřídel	2901.1	opěrný kroužek kozlíku	4521	těsnění sacího tělesa	6574.2	šroub příruby ucpávky
2180.2	spojovací tyč	2901.2	opěrný kroužek hřídele	4551	stavěcí kroužek	6581	matici
2181	kolík kloubu	2910.2	rozpěrné pouzdro ložiska	4610.1	„O“ kroužek	6700.1	pero
2182	pouzdro kloubového hřídele	3010.1	ložisko	6544.1	objímka	6814.1	šroub stavěcí
		3410	kozlík	6544.2	objímka		

## Technické údaje

Konstrukční velikost		32-EPS-32	50-EPS-125	80-EPS-500
Max. dopravní tlak	$p_{do\ max}$ [MPa]	0,6	0,6	0,6
Max. sací schopnost	$p_{s\ man}$ [MPa]	-0,085	-0,085	-0,085
Max. průměr zrn	[mm]	2	3	5
Max. délka vláknitých částic	[mm]	25	40	60

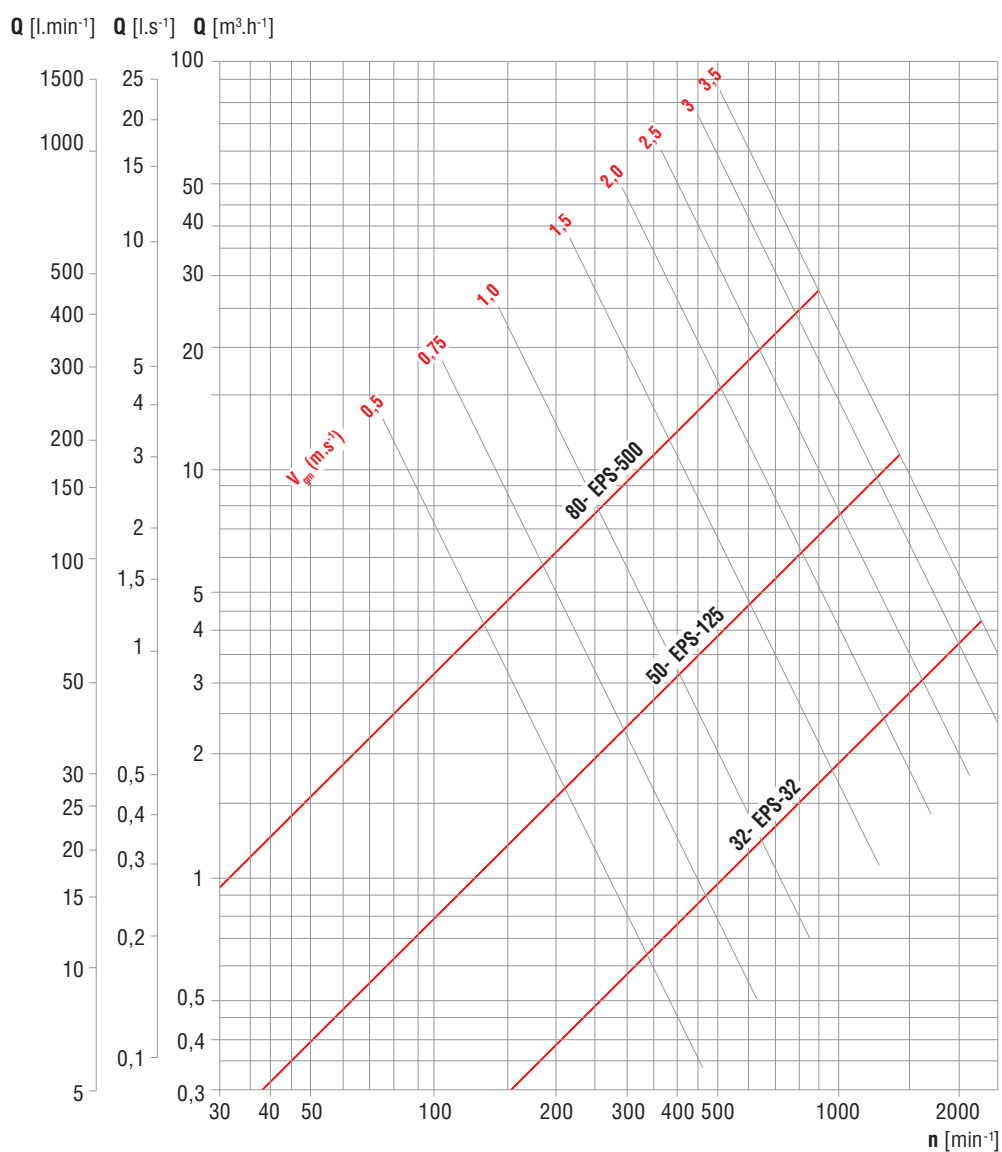
Maximální koncentrace pevných látek - 60 % čerpaného objemu. Skutečná koncentrace je závislá na velikosti čerpadla, druhu a velikosti pevných látek.

Materiál statoru		BR/NR	NBR	EPDM	FKM
Max. teplota čerpané kapaliny	$t_{max}$ [°C]	70	70	100	200

Dovolené rozmezí tlaku na mechanickou ucpávku je -0,085 až +1,5 MPa.

## Průtoková charakteristika a střední kluzná rychlost

Diagram slouží k předběžné volbě konstrukční velikosti čerpadla závislé na požadovaném průtoku  $Q$  a druhu čerpané kapaliny.  $Q$  platí pro vodu o teplotě 20 °C, viskozitě 1 mm<sup>2</sup>. s<sup>-1</sup> a dopravním tlaku 0 MPa

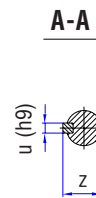
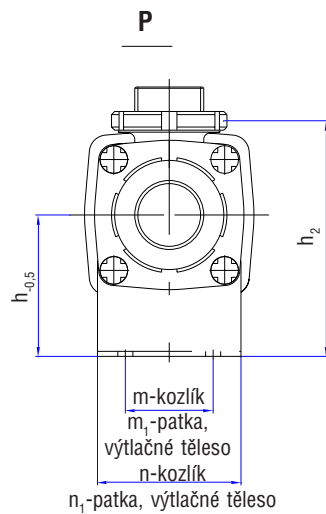
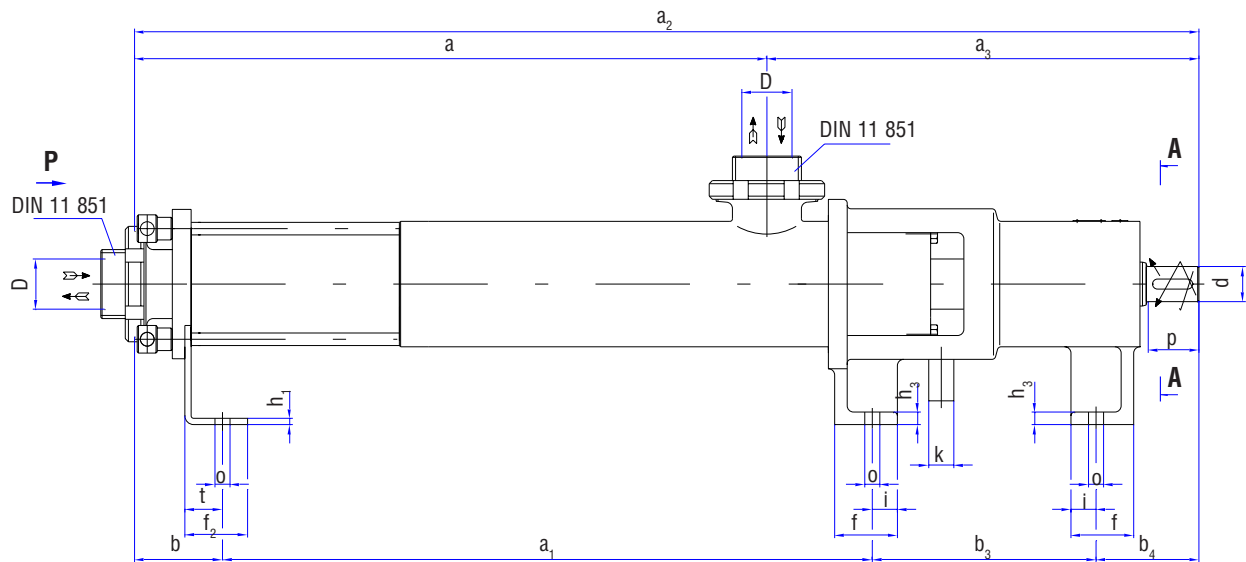


$V_{gm}$  [ $\text{m}\cdot\text{s}^{-1}$ ]

- 0,50 | velmi abrazivní a viskózní kapaliny (vápenné mléko, med, tvaroh, tuky apod.)
- 0,75 |
- 1,0 | abrazivní a viskózní kapaliny (barvy, jogurty, oleje apod.)
- 1,5 |
- 2,0 | lehce kapalné kapaliny (voda, víno, mléko, lehké oleje apod.)
- 3,5 |

# Jednovřetenová potravinářská čerpadla EPS

## Rozměry



Typ čerpadla	Tlak MPa	a	a <sub>1</sub>	a <sub>2</sub>	a <sub>3</sub>	b	b <sub>3</sub>	b <sub>4</sub>	d	f	f <sub>2</sub>	h	h <sub>1</sub>	h <sub>2</sub>	h <sub>3</sub>	i	k	m	m <sub>1</sub>	n	n <sub>1</sub>	o	p	t	u	z	D	Hmot. kg
32-EPS-32	0,6	355	377	608	242	60	110	60	16j6	45	40	90	4	150	9	16	10	45	-	70	85	12	28	258	5	18,1	32	16
50-EPS-125	0,6	505	518	850	345	70	170	82	28j6	50	50	112	4	187	10	20	20	70	70	100	115	12	42	30	8	30,9	50	33
80-EPS-500	0,6	677	715	1120	443	90	205	126	40k6	55	50	132	4	242	10	18	20	90	90	125	120	14	82	35	12	43,1	80	63