



# Универсальный многоцелевой переносный одновинтовой насос

# EPD

## Применение

Насосы предназначены для перекачивания жидкостей и материалов в широком диапазоне вязкостей, чистых и загрязненных и абразивных жидкостей, жидкостей с содержанием газов, жидкостей с восприимчивостью к пенообразованию, или с содержанием волокнистых и твердых неабразивных материалов. Конструкция и материальное строение насосов позволяет применять эти насосы в пищевой, фармацевтической, парфюмерной и химической промышленности.

В особенности насосы применяются в:

- винодельческой промышленности для перекачивания всех продуктов возникающих в ходе производства вина,
- пищевой промышленности для перекачивания напитков, фруктовых соков, сиропов, пива, дистиллятов, минеральной воды, молочных продуктов, и т.д.,
- фармацевтической и парфюмерной промышленности для перекачивания паст, суспензий, и т.д.,
- для перекачивания других продуктов в химических производствах и средах. Насосный агрегат нельзя использовать в взрывоопасных производствах и средах.

## Материальное исполнение

Металлические детали и компоненты проточной части соприкасающиеся с перекачиваемой средой изготовлены из коррозионностойкой стали. Для статора и защитного прикрытия шарнира применяется резина, которая не поддается данным эксплуатационным условиям. Перекачиваемая жидкость и вещества и материалы в ней заключенные не могут воздействовать химически на материал насоса и температура не должна у стандартного исполнения превысить 70 °C. При прохождении перекачиваемой среды через насос не может приходиться к ее застыванию или оседанию.

## Техническое описание насоса

Насос состоит из приводного агрегата (8100), проточной части, рамы (1722), держателя (9210) и электрооборудования.

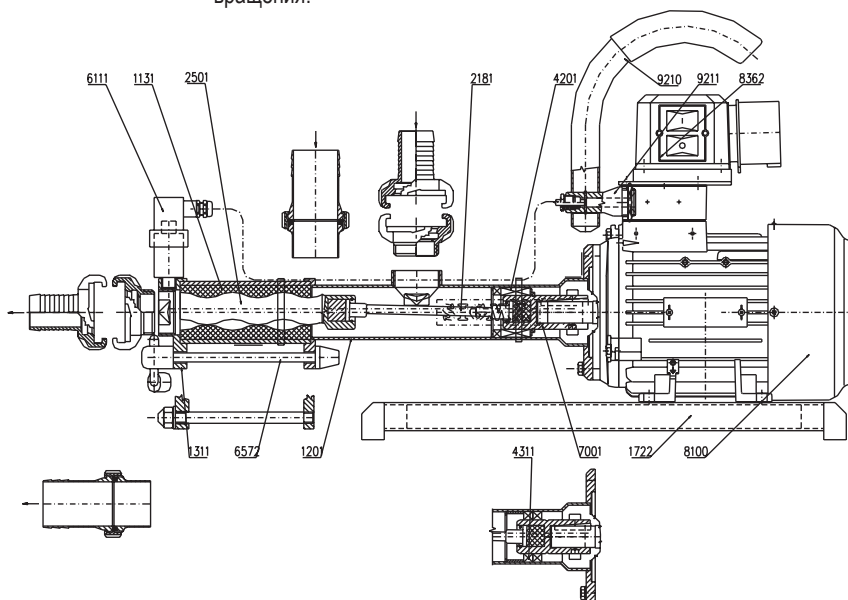
Проточная часть состоит из статора (1131) и винта (2501).

Винт есть соединенный с приводным агрегатом через карданный промежуточный вал (2181) и муфту вала (7001). Корпус всасывающей камеры (1201) и корпус нагнетательной камеры (1311) могут быть оснащены нержавеющими быстродействующими муфтами с шланговым присоединением, по желанию клиента можно поставить трубное пищевое резьбовое соединение по ДИН 11 851. Статор (1131) фиксирован двумя быстрозажимными приспособлениями (6572), так что разборку и санитацию можно осуществить быстро, без применения какого-то инструмента. Уплотнение проведено или двумя кольцами вала (4311) или применяется торцевой сальник (4201). Обе системы уплотнения заменяемые, что касается их размеров. Рама состоит из двух нержавеющих балок (1722), которые несут привод насоса (8100). Выключатель (8362) интегрирован в коробку зажимов электродвигателя (8100) и помощью кабеля соединен пальцем держателя (9211) с напорным выключателем (6111). Держатель (9210) есть опрокидной и позволяет перемещение целого агрегата.

название	обозначение	единица	параметры		
Тип			20-EPD-10	25-EPD-16	32-EPD-25
Объемная подача	$Q_n$	см <sup>3</sup> /об	10	16	25
Гарантируемый расход	$Q_r$	л.с <sup>-1</sup>	0,47	0,8	0,6/1,1
Номинальное напряжение	U	В	230/400	230/400	400
Число оборотов	n	мин <sup>-1</sup>	2860	2850	1395/2860
Ман.давление в нагнетательном патрубке насоса	$p_{v\ man}$	МПА	0,6	0,6	0,6
Ман.давление в всасывающем патрубке насоса	$p_{s\ man}$	МПА	-0,04 až +0,6	-0,04 až +0,6	-0,04 až +0,6
Гарантируемая агрегатом потребляемая мощность	$P_{Tr}$ $\phi$	кВт	0,84-1f 0,75-3f	1,2-1f 1,1-3f	0,9/1,75
Макс.размер твердых веществ в жидкости	l	мм	5/25	5/25	5/25
Размеры насосного агрегата, макс.	v.š.d.	мм	300x200 x650	300x200 x680	340x170 x770
Размеры патрубков	DN	мм	20	25	32
Вес насосного агрегата	G	кг	19/17	19/17	16/20
Макс. температура перекачиваемой жидкости	t	°C	70	70	70

\* по типу уплотнения

Приведенные величины действующие для перекачивания чистой воды температурой до 25 °C, при числе оборотов n,  $p_{s\ man} = -0,02$  МПА и  $p_{v\ man} = 0,6$  МПА. Наивысшее  $p_{s\ man}$ , при котором можно гарантировать бескавитационный режим работы насоса, зависит от свойств и температуры перекачиваемой среды и от рабочей скорости вращения.



**SIGMA 1868** spol. s r.o.,

J. Sigmunda 79, 783 50 Lutín

Česká republika

tel.: 585 651 337 fax: 585 651 339 www.sigmapumpy.com 0206





# EPD

## Multipurpose stainless portable progressive cavity pump

### Application

Pumps are destined for handling liquids and stuffs within a wide scope of viscosities, clean and polluted or abrasive stuffs containing gases, fibrous materials or abrasionproof solids and/or some liquids subject to frothing. Construction and material composition of these pumps allow their application in food-processing industry, in pharmaceutical, beauty and chemical industrial branches.

Pumps are of use namely in:

- viticulture, for handling all products at wine production
- food-processing industry for handling beverages, fruit juices, molasses, beer, distillates, mineral waters, milk products, and so on.
- in pharmaceutical and beauty industries for handling pastes, suspensions, and so on.

- and for handling any other products in chemical plants and services

**This pump set shall not be used in explosion hazard environments!**

### Material options

Metallic components of the pump hydraulic part contacting pumped stuffs are made of corrosion-proof steels. And, a special rubber resistant to a pumped stuff is used for the stator and the joint guard, according to the given operating conditions. Neither the pumped stuffs, nor substances being contained in them may affect chemically the pump materials and temperature shall not exceed 70 °C. At passing the pumped stuffs through the pump, no congelation or sedimentation of them may occur.

### Pump technical description

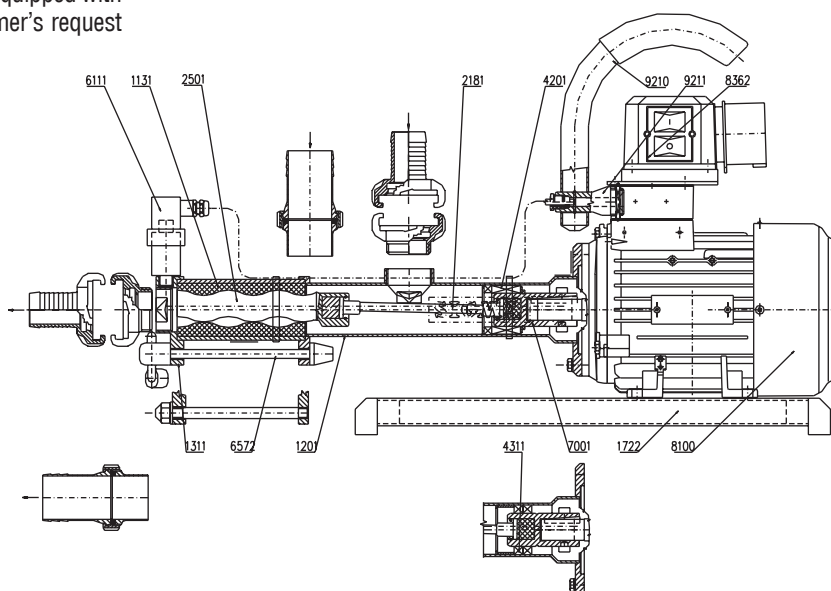
The pump consists of the drive (8100), the hydraulic part, the base (1722), the support (9210) and the electrical equipment. Hydraulic part is composed of the stator (1131) and the helical rotor (2501). The helical rotor is connected to the drive through the connection rod (2181) and the shaft coupling (7001). The suction casing (1201) and the discharge casing (1311) can be equipped with stainless quick-acting hose couplings, or at the customer's request it is possible to deliver even food-stuff screw joints according to the DIN 11 851. The stator (1131) is secured in its position with the aid of two quick-clamping holders (6572), so assembly and sanitation can be carried out quickly, without using any tools. A stuffing box is either designed with two shaft rings (4311), or the mechanical seal (4201) can be used there. Both sealing systems are interchangeable as for dimensions. The base consists of two stainless beams (1722) carrying the pump drive (8100). The switch (8362) is integrated into the electric motor terminal board (8100) and through a cable it is connected to the pressure-operated switch (6111) with the aid of the carrier pin (9211). The carrier is of a folding type and allows the whole pump set handling.

### Performance data

Name	Sign	Unit	Parameters		
Type			20-EPD-10	25-EPD-16	32-EPD-25
Volume rate of flow	$Q_n$	cm <sup>3</sup> /ot.	10	16	25
Guaranteed rate of flow	$Q_r$	l.s <sup>-1</sup>	0,47	0,8	0,6/1,1
Voltage rating	U	V	230/400	230/400	400
Speed	n	min <sup>-1</sup>	2860	2850	1395/2860
Gauge pressure in pump discharge branch	$p_{v\ man}$	MPa	0,6	0,6	0,6
Gauge pressure in pump suction branch	$p_{s\ man}$	MPa	-0,04 až +0,6	-0,04 až +0,6	-0,04 až +0,6
Pump set guaranteed power input	$P_{1r}$	kW	0,84-1f 0,75-3f	1,2-1f 1,1-3f	0,9/1,75
Max. size of solids in a pumped liquid	$\phi/l$	mm	5/25	5/25	5/25
Pump set max. dimensions	h.w.l.	mm	300x200 x650	300x200 x680	340x170 x770
Dimensions of branches	DN	mm	20	25	32
Pump set weight	G	kg	19/17	19/17	16/20
Max. temperature of a pumped liquid	t	°C	70	70	70

\* according to the stuffing box type

The above mentioned values are valid for pumping clean water at temperature up to 25°C, and at  $n$ ,  $p_{s\ man} = 0.02$  MPA and  $p_{v\ man} = 0.6$  MPA. The highest  $p_{s\ man}$  warranting the pump cavitation-less operation depends on properties and temperature of a pumped stuff and on operational speed.



**SIGMA 1868** spol. s r.o.,

J. Sigmunda 79, 783 50 Lutín, Czech Republic

Phone: +420 585 651 337 Fax: +420 585 651 339

www.sigmapumpy.com



0206



# EPD

## Víceúčelové nerezové přenosné jednovřetenové čerpadlo

### Použití

Čerpadla jsou určena k dopravě kapalin a látek v širokém rozsahu viskozit, čistých i znečištěných, abrazivních, s obsahem plynů, kapalin majících sklon k pěnění, s obsahem vláknitých a pevných neabrazivních částic. Konstrukce a materiálová skladba čerpadel umožňuje použití v potravinářství, ve farmaceutickém, kosmetickém i chemickém prostředí.

Čerpadla se používají zejména:

- ve vinařství na dopravu všech produktů při výrobě vína
  - v potravinářství na dopravu nápojů, ovocných šťáv, sirupů, piva, destilátů, minerálek, mléčných produktů apod.
  - ve farmacii a kosmetice pro dopravu past, suspenzí apod.
  - pro dopravu dalších produktů v chemickém prostředí
- Soustrojí nelze použít pro prostředí s nebezpečím výbuchu.

### Materiálové provedení

Kovové díly hydraulické části, přicházející do styku s čerpaným médiem, jsou zhotoveny z korozivzdorné oceli. Pro stator a kryt kloubu je použita pryž, která odolává čerpané kapalině v daných provozních podmínkách. Čerpaná kapalina a látky v ní obsažené nesmí chemicky působit na materiál čerpadla a teplota nesmí u standardního provedení přesáhnout 70 °C. Při průchodu čerpaného média čerpadlem nesmí docházet k jeho tuhnutí nebo usazování.

### Technický popis čerpadla

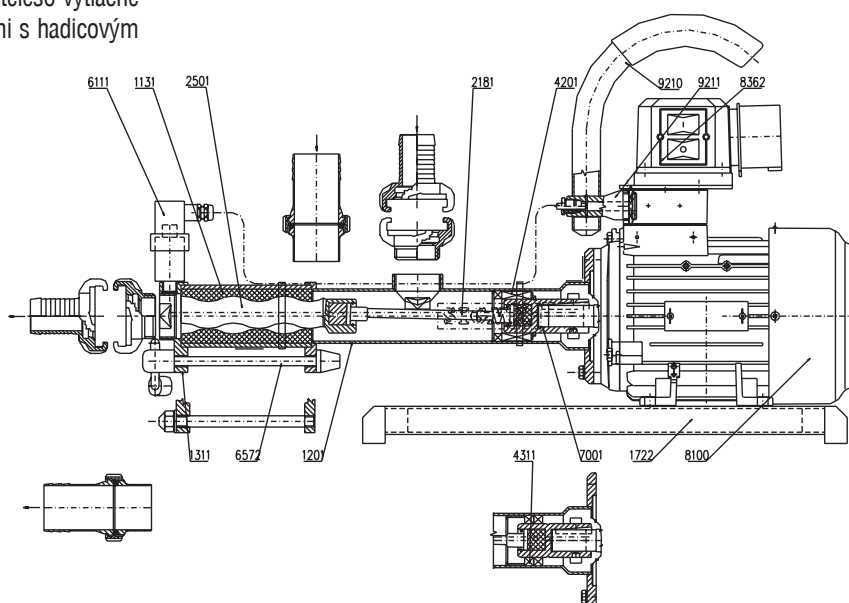
Čerpadlo je tvořeno z pohonu (8100), hydraulické části, podstavce (1722), nosiče (9210) a elektropříslušenství. Hydraulická část se skládá ze statoru (1131) a vřetena (2501). Vřeteno je propojeno s pohonem přes kloubový spojovací hřídel (2181) a spojku hřídele (7001). Těleso sací (1201) a těleso výtlačné (1311) může být vybaveno nerezovými rychlospojky s hadicovým připojením, na přání je možno dodat i potravinářská šroubení dle DIN 11 851. Stator (1131) je fixován dvěma rychloupínači (6572), takže demontáž a sanitaci je možno provádět rychle bez použití nástrojů. Ucpávka je provedena buď dvěma hřídelovými kroužky (4311) nebo je použita mechanická ucpávka (4201). Oba systémy ucpávek jsou rozměrově zaměnitelné. Postavec se skládá ze dvou nerezových nosníků (1722), které nesou pohon čerpadla (8100). Spínač (8362) je integrován do svorkovnice elektromotoru (8100) a kabelem je propojen čepem nosiče (9211) s tlakovým spínačem (6111). Nosič (9210) je sklopný a umožňuje přenášení celého agregátu.

### Technické údaje

Název	značka	jednotka	parametry		
Typ			20-EPD-10	25-EPD-16	32-EPD-25
průtok objemový	$Q_n$	cm <sup>3</sup> /ot.	10	16	25
průtok zaručovaný	$Q_r$	l.s <sup>-1</sup>	0,47	0,8	0,6/1,1
jmenov. napětí	U	V	230/400	230/400	400
otáčky	n	min <sup>-1</sup>	2860	2850	1395/2860
man. tlak ve výtlačném hrdle čerpadla	$p_{v\ man}$	MPa	0,6	0,6	0,6
man. tlak v sacím hrdle čerpadla *	$p_{s\ man}$	MPa	-0,04 až +0,6	-0,04 až +0,6	-0,04 až +0,6
příkon soustrojí zaručovaný	$P_{tr}$	kW	0,84-1f 0,75-3f	1,2-1f 1,1-3f	0,9/1,75
max. velikost pevných částic v kapalině	$\phi/l$	mm	5/25	5/25	5/25
rozměry soustrojí max.	v.š.d.	mm	300x200 x650	300x200 x680	340x170 x770
rozměry hrdel	DN	mm	20	25	32
hmotnost soustrojí	G	kg	19/17	19/17	16/20
max. tepl. čerpané kapaliny	t	°C	70	70	70

\* dle druhu ucpávky

Uvedené hodnoty platí při čerpání čisté vody o teplotě do 25 °C při otáčkách n,  $p_{s\ man} = -0,02$  MPa a  $p_{v\ man} = 0,6$  MPa. Největší  $p_{s\ man}$  zaručující bezkavitační provoz čerpadla je závislý na vlastnostech a teplotě dopravované látky a na provozních otáčkách.



**SIGMA 1868** spol. s r.o.,

J. Sigmunda 79, 783 50 Lutín

Česká republika

tel.: 585 651 337 fax: 585 651 339 www.sigmapumpy.com



0206