

# NÁVOD K OBSLUZE A MONTÁŽI PRO JEDNOVŘETENOVÁ ČERPADLA ŘADY

## EFT

Pro čerpadla řady EFT platí návody k obsluze č.TD 51 474/200 s těmito výjimkami:

Čl. 1.0 Platnost návodů k obsluze pro čerpadla EFS se rozšiřuje i pro následující typové velikosti čerpadel EFT:

32-EFT-32-6-GU/GY-040/043  
40-EFT-63-6-GU/GY-040/043  
50-EFT-125-6-GU/GY-040/043  
65-EFT-250-6-GU/GY-040/043  
80-EFT-500-6-GU/GY-040/043  
100-EFT-1000-6-GU/GY-040/043  
125-EFT-2000-6-GU/GY-040/043

Čl. 1.1 Typový klíč

Význam udávaných označení zůstává v platnosti, mění se pouze označení čerpadla

65 – EFT – 250 – 6 – GU – 040

Čl. 5.2 Parametry čerpadel

V tabulce 2 se mění hodnoty max.dopravního tlaku „ $p_{do\ max}$  (MPa)“

Velikost čerpadla	32-EFT-32	40-EFT-63	50-EFT-125	65-EFT-250	80-EFT-500	100-EFT-1000	125-EFT-2000
Max.dopr.tlak $p_{do\ max}$ (MPa)	0,6	0,6	0,6	0,6	0,6	0,6	0,6
Max.sací schopnost $p_{s\ man}$ (MPa)	-0,085	-0,085	-0,085	-0,085	-0,085	-0,085	-0,085
Max.průměr zrn (mm)	2	2,5	3	4	5	7	10
Max.délka vláken (mm)	25	30	40	50	60	80	100

Čl. 5.3 Rozměry čerpadel

Pro čerp. EFS platí rozměr.náčrt a tabulka v příloze č.1 tohoto doplňku

Čl. 6.0 Popis čerpadla (viz obr.2)

Konstrukční uzly sacího tělesa, výtlačného tělesa, vřetena, statoru, kloubů a spojovací hřídele jsou totožné se základní řadou čerp.EFS. Hřídel čerpadla na straně pohonu je řešen jako dutý pro uložení válcového konce hřídele elektromotoru, převodovky nebo variátoru. Přírubové provedení čerpadla i pohonu je kompletováno patkopřírubovým mezikusem. Provedení mezikusu je dělené-šroubové spojení mezikusu a patky. Demontáž patky je umožněna vertikální orientace soustrojí. Odkap média ze šňurové ucpávky, umístěné uvnitř mezikusu se odvádí trubkovým svodem. Patka mezikusu umožňuje přichycení soustrojí šrouby k základu. Výtlačné těleso s patkou je přichyceno šrouby přes podložku k základu. Axiální hydraulické zatížení čerpadla je zachyceno uložení hřídele pohonu. Velikost axiálního tlaku a tím i hodnota max.dopravního tlaku je odvislá od druhu a typu pohonu. Čerpadla EFT jsou konstruována pro levotočivý smysl otáčení.

Čl. 7.1 Vyrovnání čerpadla a pohonné jednotky

Článek 7.1 neplatí pro čerpadla EFS. Čerpací soustrojí je dodáváno smontované. (Čerpadlo + pohon)

### Čl. 7.1.1 Provedení základu

Betonový základ pro usazení soustrojí musí být vodorovný, aby po montáži mezikusu a výtlačného tělesa k základu se případná nerovnost nepřenesla na konstrukci soustrojí.

### Čl. 7.2 Směr otáčení hřídele čerpadla

Směr otáčení je doleva při pohledu na hřídel čerpadla od motoru.

### Čl. 9.3.1 Mazání

Údržba mazání čerpadla se u typů EFT omezuje pouze na doplňování maziva v kloubech. Klouby se plní mazivem vždy, když se vyměňují opotřebené součásti kloubů.

### Čl.13 Posouzení shody

Posouzení shody je uvedeno v příloze tohoto dodatku.

### Čl. 14 Adresy záručních a pozáručních oprav :

**SIGMA 1868 s.r.o.**  
**Jana Sigmunda č.79**  
**783 50 LUTÍN**

### Čl. 15 Pokyny k nakládání s odpadem

Pokyny k nakládání s odpadem vznikajícím v průběhu životního cyklu čerpadla ( ve smyslu § 18 odst.3 zákona č. 125/1997 Sb. , o odpadech )

Druh odpadu	Kód <sup>1)</sup>	Kategorie <sup>1)</sup>	Způsob nakládání
papírový a/nebo lepenkový obal	15 01 01	0	využitelný odpad- po vyřídění nutno předat oprávněné osobě provádějící odběr a výkup odpadu
papír a/nebo lepenka	20 01 01	0	
kabely	17 04 08	0	
ostatní vyřazená zařízení–kovové dílce čerpadel ( bez zbytků oleje )	16 02 05	0	ostatní odpad- nutno shromáždit a předat provozovateli skládky odpadu
ostatní vyřazená zařízení–nekovové dílce čerpadel ( např. z uhlíku, karbidu, keramiky	16 02 05	0	
ostatní vyřazená zařízení–přřžové dílce čerpadel	16 02 05	0	ostatní odpad- nutno shromáždit a předat k zneškodnění ve spalovně odpadu
dřevěný obal	15 01 03	0	
plastový obal- fólie z PE	15 01 02	0	
jedlé oleje	20 01 08	0	
drobné plastové předměty <sup>2)</sup>	20 01 03	0	
nechlorovaný motorový, převodový anebo mazací oleje	13 02 02	N	nebezpečný odpad- nutno shromáždit a předat k zneškodnění k tomu oprávněné osobě
ostatní motorové, převodové anebo mazací oleje	13 02 03	N	
ostatní rozpouštědla a jejich směsi s konzervačními prostředky ( mimo biologicky odbouratelné )	14 01 03	N	
výrobky z dehtu- nepískovaná lepenka	17 03 03	N	

<sup>1)</sup> viz vyhláška č. 337/1997 Sb., kterou se vydává Katalog odpadů

O – znamená odpad ostatní N – znamená odpad nebezpečný

- 2) POZOR** , polytetrafluoretylen ( teflon, PTFE ) nesmí být vzhledem k toxicitě spalin spalován jinde než ve spalovně odpadu.
- Po skončení životnosti čerpadla se jeho likvidace provede předáním oprávněné osobě ve smyslu požadavku zákona č. 185/2001 Sb.



Zpětný odběr a využití odpadu z obalu je zajištěn v rámci kolektivního systému EKO-KOM ve smyslu požadavku zákona o odpadech č. 477/2001 Sb. v platném znění. Informace o sběru, třídění a využití odpadu z obalů jsou uvedeny na internetových stránkách [www.ekokom.cz](http://www.ekokom.cz).

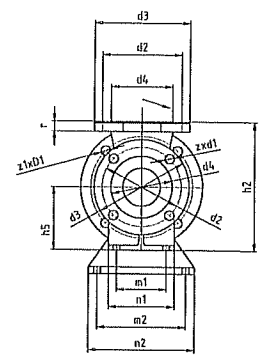
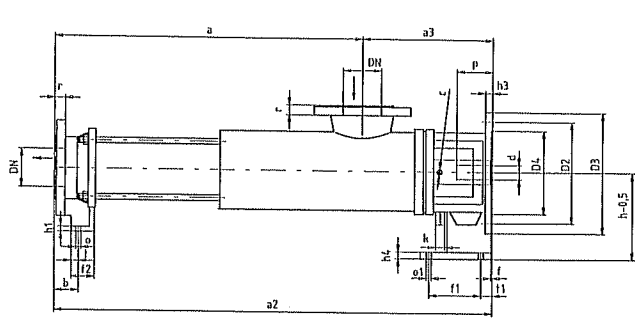
#### Obsah dodatku návodu:

str.1,2 – doplňky a změny čl.návodů pro EFT

příloha č.1 – Rozměrový náčrt č.EFT

příloha č.2 – Prohlášení shody

Vydáno: 10/2006



TYP ČERPADLA	HLAVNÍ MĚŘENÍ	a	a2	a3	b	c	d	f	h1	h2	h3	h4	h5	k	m1	n1	o1	p	l	l1	SANT A VÝTLAK							PŘIPOJENÍ					HM. kg		
																					DN	d1	d2	d3	d4	r	z	h0	h2	h3	h4	z1			
32-EFT-32	0.6	327			30	1/4	5		40	9					45	70	12		15		574*													4	
40-EFT-63	0.6	408			40	1/4	5		48	10					75	100	12		15		18	110	150	88	20	4							4		
50-EFT-125	0.6	474			45	1/4	5		48	10					80	110	12		15		18	125	165	102	22	4							4		
65-EFT-250	0.6	556	840	284	45	1/4	30* 38*	5	100	48	160	10	270	20	15	112		12	80	110	12	15	55* 45* 77*	15	8								4		4

\* dle pohonu

