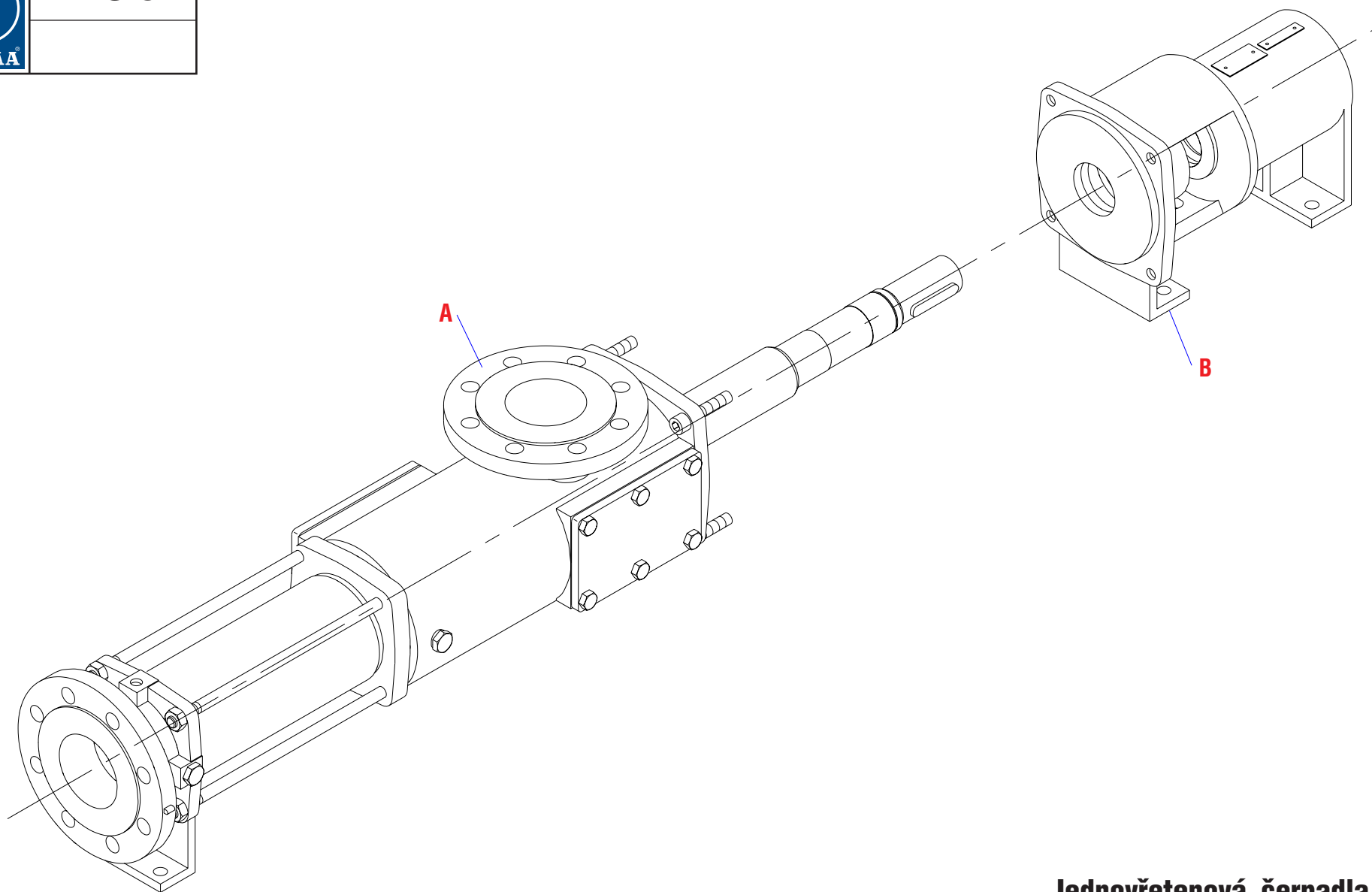




EFS-6

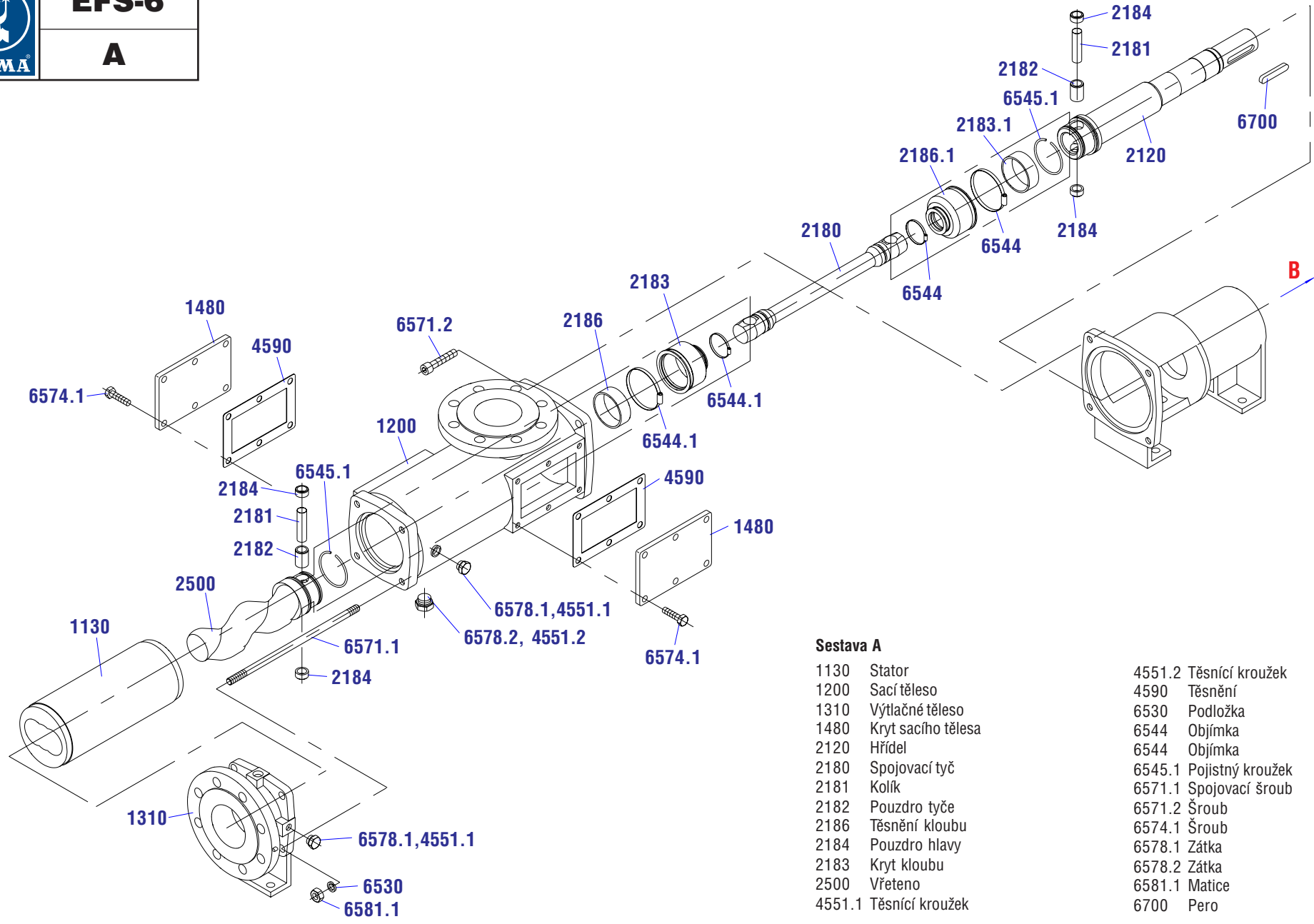


Jednovřetenová čerpadla



EFS-6

A



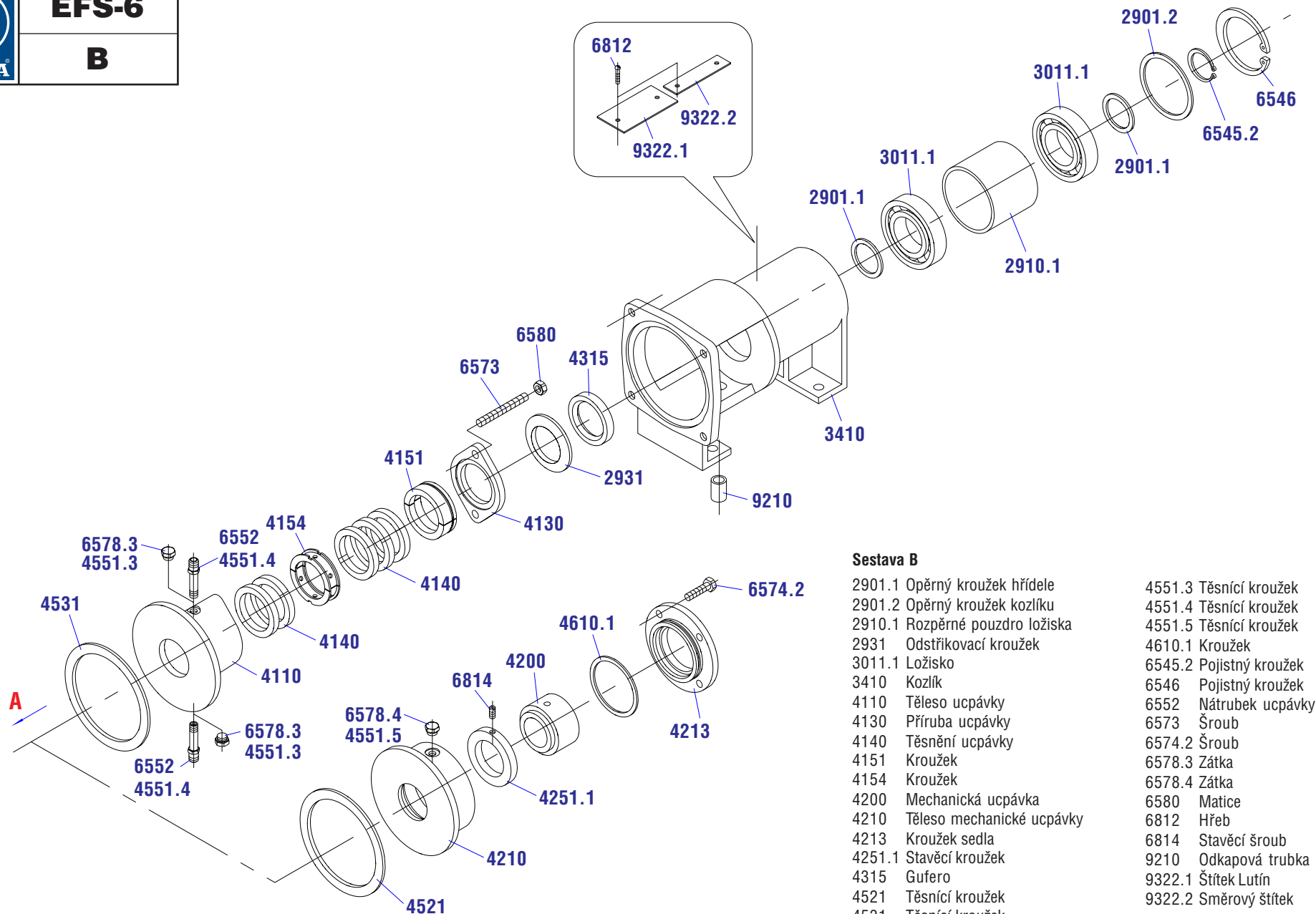
Sestava A

- | | | | |
|--------|--------------------|--------|------------------|
| 1130 | Stator | 4551.2 | Těsnící kroužek |
| 1200 | Sací těleso | 4590 | Těsnění |
| 1310 | Výtlačné těleso | 6530 | Podložka |
| 1480 | Kryt sacího tělesa | 6544 | Objímka |
| 2120 | Hřídel | 6544 | Objímka |
| 2180 | Spojovací tyč | 6545.1 | Pojistný kroužek |
| 2181 | Kolík | 6571.1 | Spojovací šroub |
| 2182 | Pouzdro tyče | 6571.2 | Šroub |
| 2186 | Těsnění kloubu | 6574.1 | Šroub |
| 2184 | Pouzdro hlavy | 6578.1 | Zátka |
| 2183 | Kryt kloubu | 6578.2 | Zátka |
| 2500 | Vřeteno | 6581.1 | Matice |
| 4551.1 | Těsnící kroužek | 6700 | Pero |



EFS-6

B

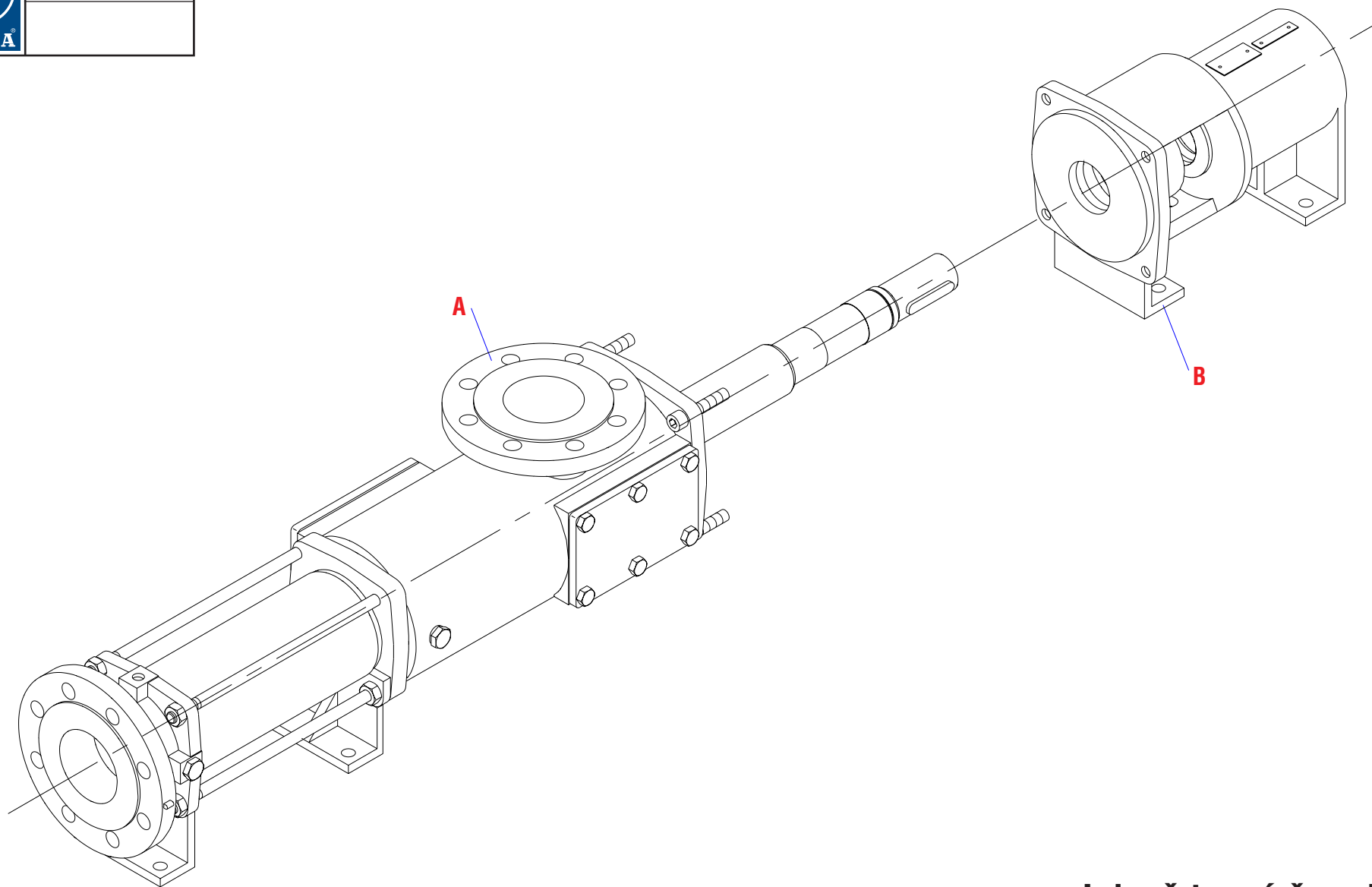


Sestava B

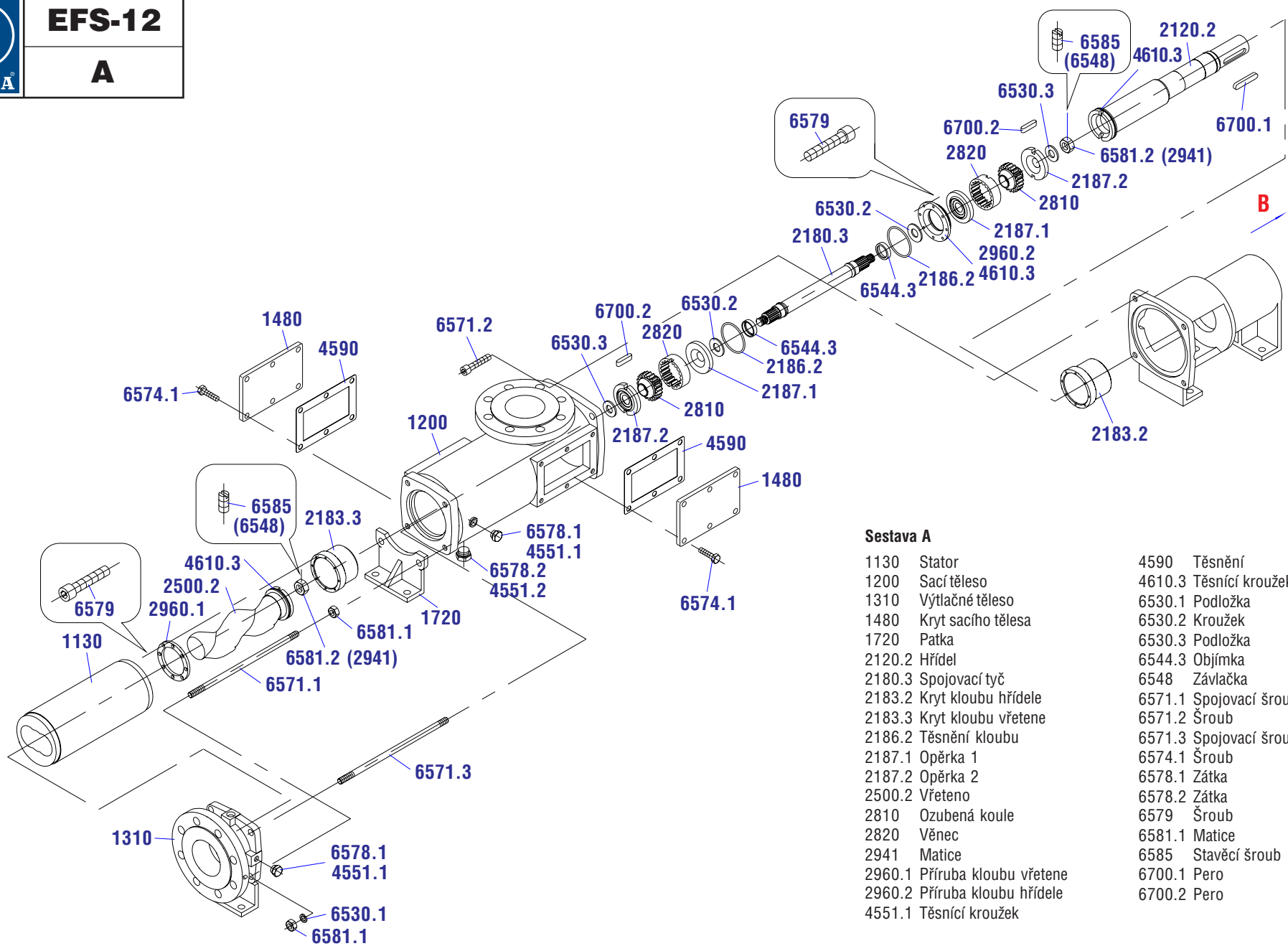
- | | | | |
|--------|---------------------------|--------|------------------|
| 2901.1 | Opěrný kroužek hřídele | 4551.3 | Těsnící kroužek |
| 2901.2 | Opěrný kroužek kozlíku | 4551.4 | Těsnící kroužek |
| 2910.1 | Rozpěrné pouzdro ložiska | 4551.5 | Těsnící kroužek |
| 2931 | Odstřikovací kroužek | 4610.1 | Kroužek |
| 3011.1 | Ložisko | 6545.2 | Pojistný kroužek |
| 3410 | Kozlík | 6546 | Pojistný kroužek |
| 4110 | Těleso ucpávky | 6552 | Nátrubek ucpávky |
| 4130 | Příruba ucpávky | 6573 | Šroub |
| 4140 | Těsnění ucpávky | 6574.2 | Šroub |
| 4151 | Kroužek | 6578.3 | Zátka |
| 4154 | Kroužek | 6578.4 | Zátka |
| 4200 | Mechanická ucpávka | 6580 | Matice |
| 4210 | Těleso mechanické ucpávky | 6812 | Hřeb |
| 4213 | Kroužek sedla | 6814 | Stavěcí šroub |
| 4251.1 | Stavěcí kroužek | 9210 | Odkapová trubka |
| 4521 | Těsnící kroužek | 9322.1 | Štítek Lutín |
| 4531 | Těsnící kroužek | 9322.2 | Směrový štítek |



EFS-12



Jednovřetenová čerpadla

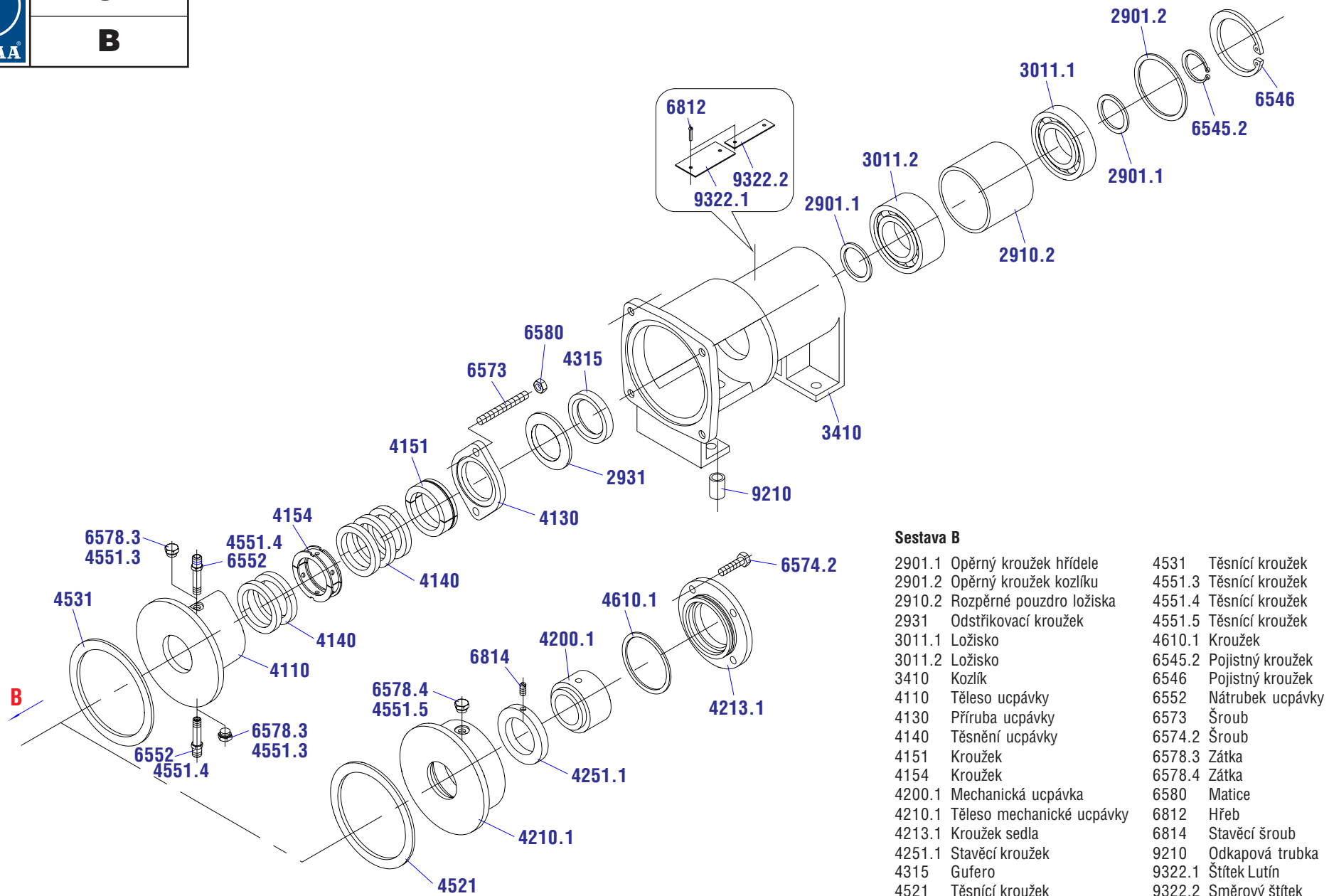
**EFS-12****A****Sestava A**

- | | | | |
|--------|------------------------|--------|-----------------|
| 1130 | Stator | 4590 | Těsnění |
| 1200 | Sací těleso | 4610.3 | Těsnící kroužek |
| 1310 | Výtlačné těleso | 6530.1 | Podložka |
| 1480 | Kryt sacího tělesa | 6530.2 | Kroužek |
| 1720 | Patka | 6530.3 | Podložka |
| 2120.2 | Hřídel | 6544.3 | Objímka |
| 2180.3 | Spojovací tyč | 6548 | Závlačka |
| 2183.2 | Kryt kloubu hřídele | 6571.1 | Spojovací šroub |
| 2183.3 | Kryt kloubu vřetene | 6571.2 | Šroub |
| 2186.2 | Těsnění kloubu | 6571.3 | Spojovací šroub |
| 2187.1 | Opěrka 1 | 6574.1 | Šroub |
| 2187.2 | Opěrka 2 | 6578.1 | Zátka |
| 2500.2 | Vřeteno | 6578.2 | Zátka |
| 2810 | Ozubená koule | 6579 | Šroub |
| 2820 | Věnc | 6581.1 | Matice |
| 2941 | Matice | 6585 | Stavěcí šroub |
| 2960.1 | Příruba kloubu vřetene | 6700.1 | Pero |
| 2960.2 | Příruba kloubu hřídele | 6700.2 | Pero |
| 4551.1 | Těsnící kroužek | | |



EFS-12

B



Sestava B

- | | | | |
|--------|---------------------------|--------|------------------|
| 2901.1 | Opěrný kroužek hřídele | 4531 | Těsnící kroužek |
| 2901.2 | Opěrný kroužek kozlíku | 4551.3 | Těsnící kroužek |
| 2910.2 | Rozpěrné pouzdro ložiska | 4551.4 | Těsnící kroužek |
| 2931 | Odstřikovací kroužek | 4551.5 | Těsnící kroužek |
| 3011.1 | Ložisko | 4610.1 | Kroužek |
| 3011.2 | Ložisko | 6545.2 | Pojistný kroužek |
| 3410 | Kozlík | 6546 | Pojistný kroužek |
| 4110 | Těleso ucpávky | 6552 | Nátrubek ucpávky |
| 4130 | Příruba ucpávky | 6573 | Šroub |
| 4140 | Těsnění ucpávky | 6574.2 | Šroub |
| 4151 | Kroužek | 6578.3 | Zátka |
| 4154 | Kroužek | 6578.4 | Zátka |
| 4200.1 | Mechanická ucpávka | 6580 | Matice |
| 4210.1 | Těleso mechanické ucpávky | 6812 | Hřeb |
| 4213.1 | Kroužek sedla | 6814 | Stavěcí šroub |
| 4251.1 | Stavěcí kroužek | 9210 | Odkapová trubka |
| 4315 | Gufero | 9322.1 | Štítek Lutín |
| 4521 | Těsnící kroužek | 9322.2 | Směrový štítek |