

Jednovřetenová čerpadla EFS, EFM, EFT

Použití

Jednovřetenová čerpadla EFS, EFM, EFT slouží k dopravě kapalin a látek jak řídkých, tak velmi viskózních, čistých i abrazivních s obsahem plynů, kapalin majících sklon k pění, s obsahem vláknitých a pevných částic, pro dopravu nebezpečných a zdraví ohrožujících kapalin s požadavkem na absolutní těsnost proti průsaku do okolí.

Oblast použití

Průmysl odpadních vod, zemědělství, stavebnictví, papírenství, hornictví, potravinářství, cukrovarnictví, škrobářenství, chemický průmysl apod.

Konstrukce a materiálové provedení

Sací a výtlačné těleso:

šedá litina,
ocel Cr-Ni-Mo
Přírubová hrdla odpovídají DIN 2501 pro tlaky uvedené v tabulce rozměrů.

Stator:

standardní nebo stavitelný,
Přez - BR/NR, NBR, EPDM, FKM.

Vřeteno:

ocel Cr, ocel Cr-Ni-Mo, kalená ocel s povrchovou úpravou chromováním natvrdo.

Ostatní rotační díly:

ocel Cr, ocel Cr-Ni-Mo, volný konec hřídele s perem ČSN 022562.

Ucpávka:

měkká v různém materiálovém provedení, mechanická jednoduchá, popř. dvojitá, prostor pro umístění ucpávky odpovídá DIN 24960,
bezucpávkové provedení s magnetickou spojkou.

Klouby:

utěsněné kolíkové,
utěsněné zubové.

Ložiskový kozlík:

šedá litina, kuličková ložiska.

Pracovní poloha čerpadla:

horizontální, vertikální nebo v jakékoliv poloze, na základové desce, nebo na podvozku.

Smysl otáčení:

základní smysl vlevo při pohledu na hřídel čerpadla od pohonu, změna otáčení možná, při pravotočivém smyslu otáčení dbát na p_{max} podle druhu ucpávky a utěsnění kloubů.

Druh pohonu:

elektromotor, elektromotor s převodovkou, elektromotor s variátorem, elektromotor s regulátorem otáček, další varianty - elektromotor s klínovým řemenem, spalovací motor apod.

Zvláštní provedení - na dotaz u výrobce:

EFM - čerpadlo s podávacím šnekem a násypkou

EFT - čerpadlo přírubové (ložiska pohonu přenáší všechny síly od čerpadla).

Příslušenství:

přípravek na demontáž statoru, ochrana proti běhu na sucho.

Příklad označení čerpadla

65 - EFS - 250 - 6 - GU - 040

65 světlost výtl. hrdla

EFS označení typové řady

250 jmenovitý průtok (cm³ za otáčku)

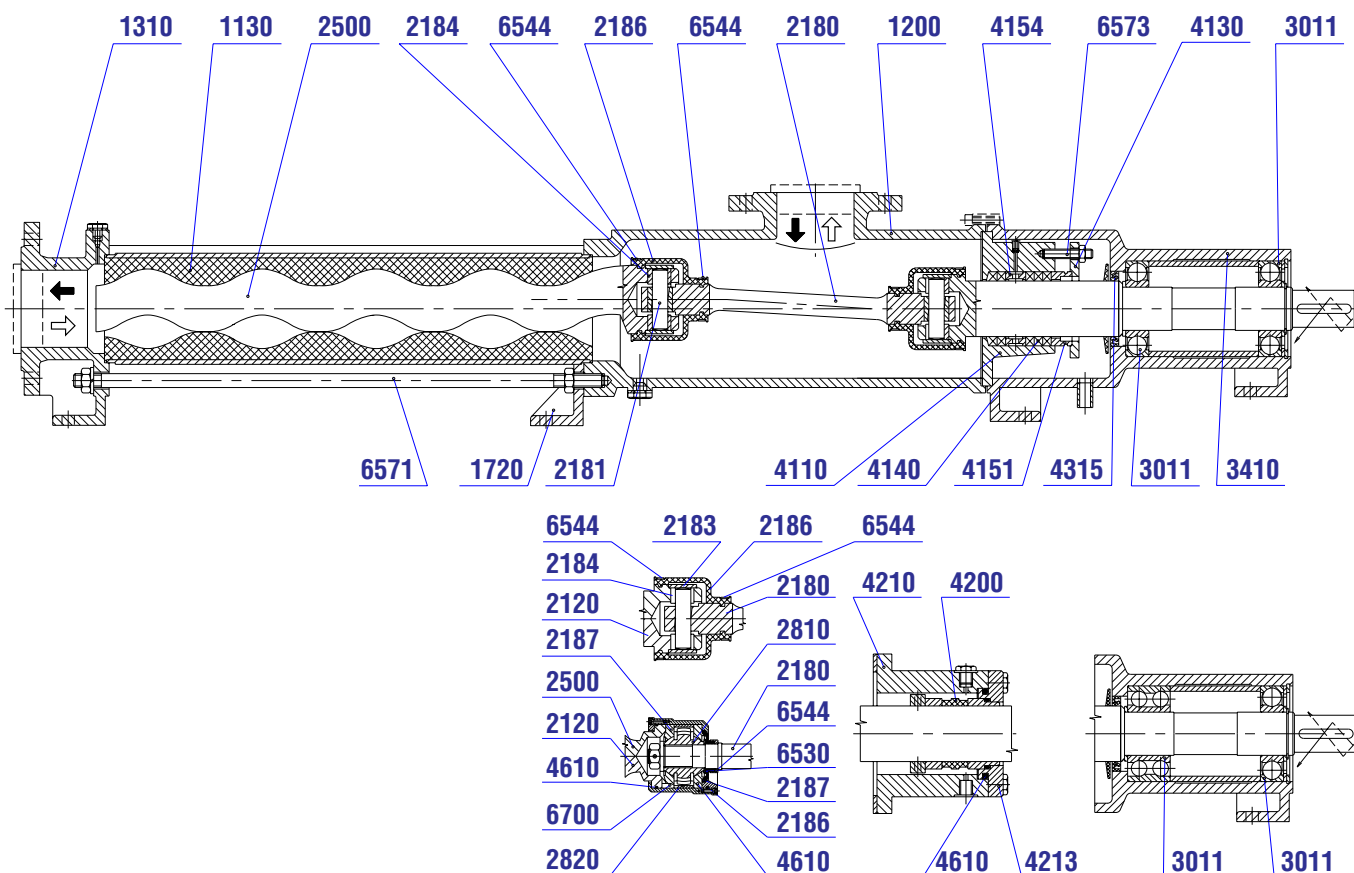
6 desetinásobek max. manometrického tlaku na výtlaku čerpadla v MPa

GU materiálové provedení čerpadla
GU - litinové
GU - Cr-Ni provedení
GU - Cr-Ni-Mo provedení

040 změnové číslo - levotočivé prov. mechanická ucp.

Jednovřetenová čerpadla EFS, EFM, EFT

Informativní řez čerpadlem



1130 Stator
1200 Těleso sací
1310 Těleso výtlačné
1720 Patka
2120 Hřídel
2180 Spojovací tyč
2183 Kryt kloubu
2184 Pouzdro
2186 Těsnění kloubu
2187 Opěrka
2187 Opěrka

2500 Vřeteno
2810 Ozubená koule
2820 Věnc
3011 Ložisko
3410 Kozlík
4110 Těleso ucpávky
4130 Příruba ucpávky
4140 Těsnění ucpávky
4151 Kroužek
4154 Kroužek
4200 Mechanická ucpávka

4210 Těleso mechanické ucpávky
4213 Kroužek sedla
4315 Gufero
4610 Kroužek
6530 Podložka
6544 Objímka
6571 Šroub spojovací
6573 Šroub
6700 Pero

Technické údaje

Konstrukční velikost	EFM 32-EFS-32 EFT	EFM 40-EFS-63 EFT	EFM 50-EFS-125 EFT	EFM 65-EFS-250 EFT	EFM 80-EFS-500 EFT	EFM 100-EFS-1000 EFT	EFM 125-EFS-2000 EFT
Max. dopravní tlak $p_{do\ max}$ (MPa)	2,4	2,4	2,4	1,2	1,2	1,2	0,6
Max. sací schopnost $p_{s\ man}$ (MPa)	-0,085	-0,085	-0,085	-0,085	-0,085	-0,085	-0,085
Max. průměr zrn (mm)	2	2,5	3	4	5	7	10
Max. délka vláknitých částic (mm)	25	30	40	50	60	80	100

Maximální koncentrace pevných látek - 60% čerpaného objemu. Skutečná koncentrace je závislá na velikosti čerpadla, druhu a velikosti pevných látek.

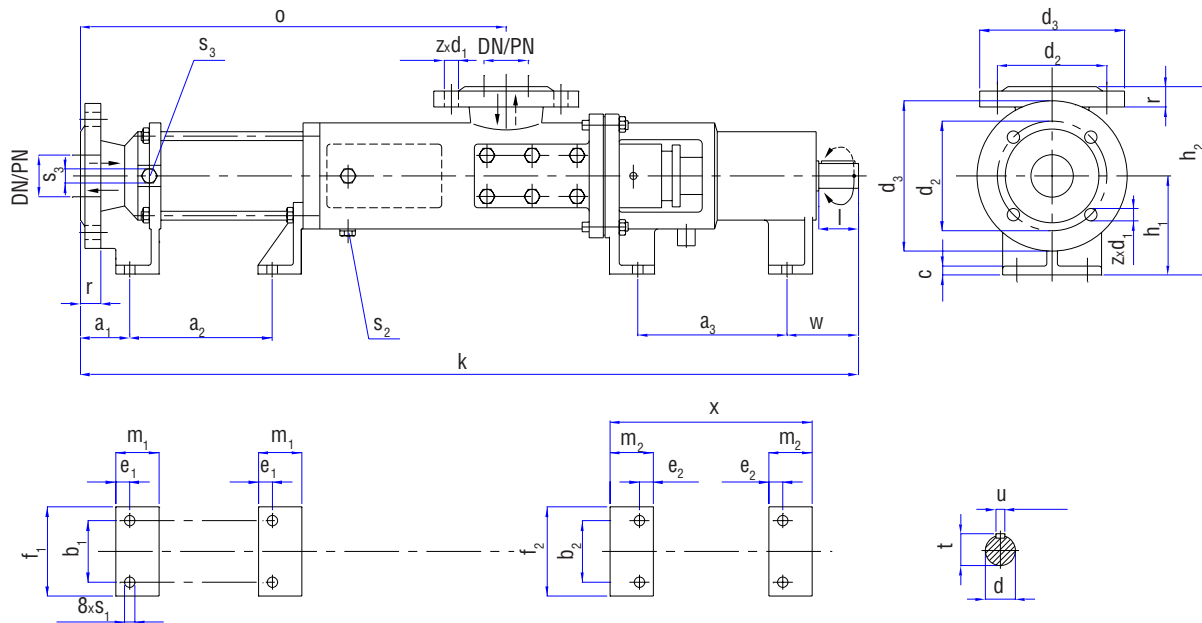
Materiál statoru	BR/NR	NBR	EPDM	FKM
Max. teplota čerpané kapaliny t_{max} (°C)	70	70	100	200

Dovolené rozmezí tlaku na měkkou ucpávku je -0,085 až +0,5 MPa.

Dovolené rozmezí tlaku na mechanickou ucpávku je -0,085 až +1,5 MPa.

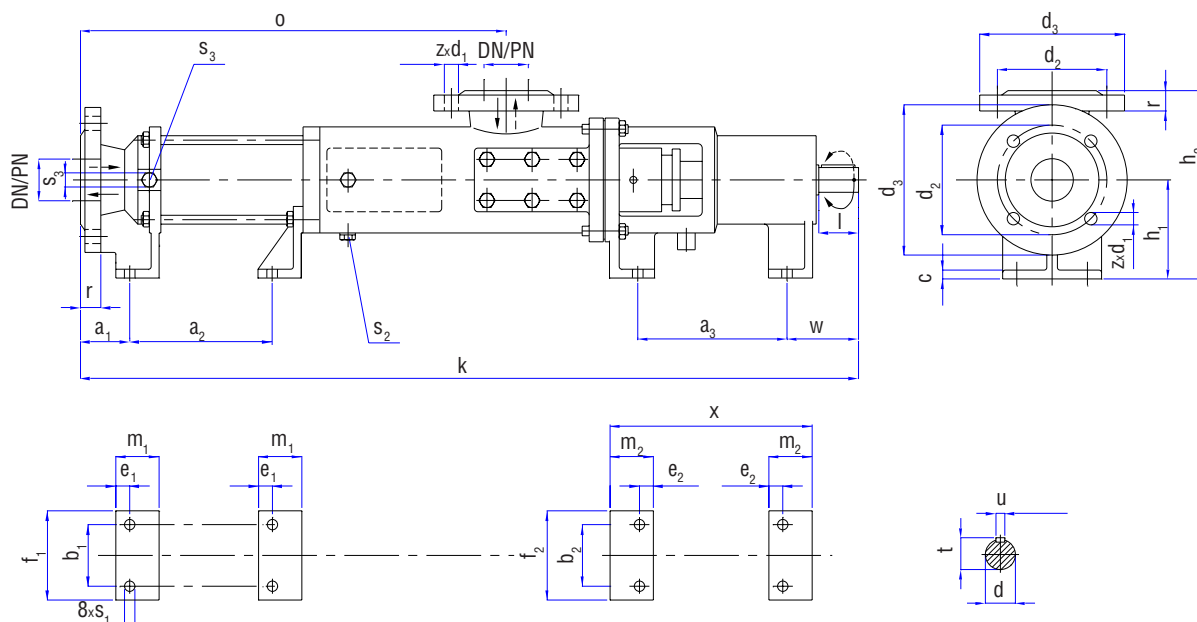
Jednovřetenová čerpadla EFS, EFM, EFT

Rozměry čerpadel EFS



Konstrukční velikost	Základní rozměry																					
	a ₁	a ₂	a ₃	b ₁	b ₂	c	e ₁	e ₂	f ₁	f ₂	h ₁	h ₂	k	m ₁	m ₂	o	s ₁	s ₂	s ₃	w	x	
32-EFS-32-	6	30		110	45	45	9	15	15	70	70	90	160	612	40	45	327	12	M12x1,5	M12x1,5	62	170
	12	30	205	110	45	45	9	15	15	70	70	90	160	717	40	45	432	12	M12x1,5	M12x1,5	62	170
	24	30	395	160	45	60	9	15	16	70	92	90	165	1032	40	45	662	12	M12x1,5	M12x1,5	78	218
40-EFS-63-	6	40		160	75	60	10	15	16	100	92	90	180	778	48	45	408	12	M12x1,5	M12x1,5	78	218
	12	40	253	160	75	60	10	15	16	100	92	90	180	908	48	45	538	12	M12x1,5	M12x1,5	78	218
	24	40	494	170	80	70	10	15	20	110	100	112	212	1207	48	50	809	12	M12x1,5	M12x1,5	82	230
50-EFS-125-	6	45		170	80	70	10	15	20	110	100	112	212	872	48	50	474	12	M12x1,5	M12x1,5	82	230
	12	45	329	170	80	70	10	15	20	110	100	112	212	1037	48	50	639	12	M12x1,5	M12x1,5	82	230
	24	45	636	204	80	80	10	15	20	110	110	112	212	1444	48	50	991	12	M12x1,5	M12x1,5	96	264
65-EFS-250-	6	45		204	80	80	10	15	20	110	110	112	212	1008	48	50	556	12	M12x1,5	M12x1,5	96	264
	12	45	411	204	80	80	10	15	20	110	110	112	212	1213	48	50	761	12	M12x1,5	M12x1,5	96	264
80-EFS-500-	6	50		205	90	90	10	15	18	120	125	132	262	1145	48	55	630	14	M16x1,5	M12x1,5	125	279
	12	50	509	205	90	90	10	15	18	120	125	132	262	1395	48	55	880	14	M16x1,5	M12x1,5	125	279
100-EFS-1000-	6	60	315	205	90	90	10	20	18	125	125	132	262	1213	53	55	698	14	M20x1,5	M12x1,5	125	279
	12	60	625	305	110	110	13	20	25	155	150	150	300	1709	63	65	1030	14	M20x1,5	M12x1,5	127	385
125-EFS-2000-	6	65	424	305	110	110	13	20	25	155	155	150	300	1508	63	65	829	14	M20x1,5	M12x1,5	127	385

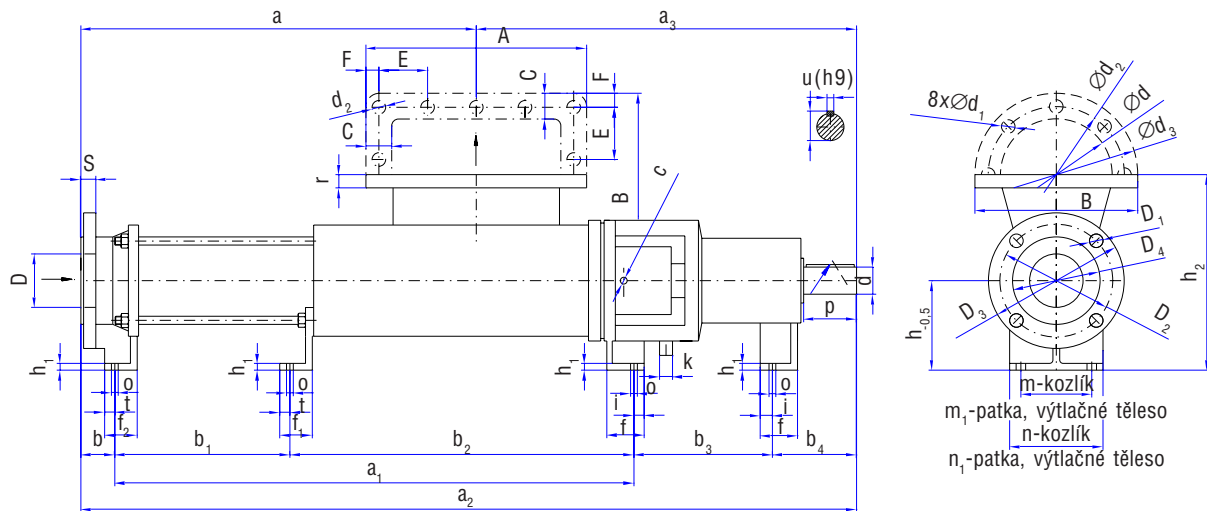
Rozměry čerpadel EFS



Konstrukční velikost	Sací a výtlačné hrdlo										Hmotnost kg
	DN/PN	d_1	d_2	d_3	r	z	d	l	t	u	
32-EFS-32-	G1 1/4"/24						16j6	28	18,1	5h9	17
	G1 1/4"/24						16j6	28	18,1	5h9	18
	G1 1/4"/24						25j6	42	27,9	8h9	23
40-EFS-63-	40/24	18	110	150	20	4	25j6	42	27,9	8h9	24
	40/24	18	110	150	20	4	25j6	42	27,9	8h9	26
	40/24	18	110	150	20	4	28j6	42	30,9	8h9	43
50-EFS-125-	50/24	18	125	165	22	4	28j6	42	30,9	8h9	34
	50/24	18	125	165	22	4	28j6	42	30,9	8h9	37
	50/24	18	125	165	22	4	32j6	58	35,3	10h9	58
65-EFS-250-	65/16	18	145	185	24	8	32j6	58	35,3	10h9	48
	65/16	18	145	185	24	8	32j6	58	35,3	10h9	54
80-EFS-500-	80/16	18	160	200	22	8	40k6	82	43,1	12h9	65
	80/16	18	160	200	22	8	40k6	82	43,1	12h9	73
100-EFS-1000-	100/16	18	180	220	24	8	40k6	82	43,1	12h9	76
	100/16	18	180	220	24	8	48k6	82	51,5	14h9	130
125-EFS-2000-	125/16	18	210	250	26	8	48k6	82	51,5	14h9	136

Jednovřetenová čerpadla EFS, EFM, EFT

Rozměry čerpadel EFM



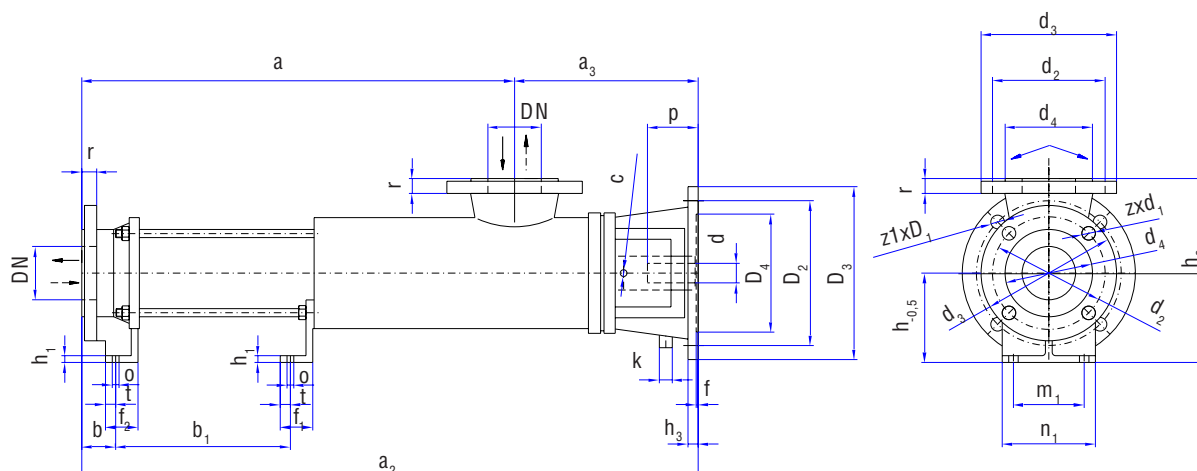
Kruhová příruba násypky platí pouze pro 125-EFM-2000-6

Typ čerpadla	Tlak MPa	a	a ₁	a ₂	a ₃	b	b ₁	b ₂	b ₃	b ₄	c	d	f	f ₁	f ₂	h	h ₁	h ₂	i	k	m	m ₁	n	n ₁	o	p	t	u	z
32-EFM-32	0,6	367	480	682	315	30	-	-	110	62	1/4"	16j6	45	-	40	90	9	160	15	10	45	45	70	70	12	28	15	5	18,1
	1,2	472	585	787	315	30	205	380	110	62	1/4"	16j6	45	40	40	90	9	160	15	10	45	45	70	70	12	28	15	5	18,1
40-EFM-63	0,6	490	583	861	371	40	-	-	180	78	1/4"	25j6	45	48	48	90	10	175	16	20	60	75	92	100	12	42	15	8	27,9
	1,2	620	713	991	371	40	254	459	180	78	1/4"	25j6	45	48	48	90	10	175	16	20	60	75	92	100	12	42	15	8	27,9
50-EFM-125	0,6	549	685	982	433	45	-	-	170	82	1/4"	28j6	50	48	48	112	10	212	20	20	70	80	100	110	12	42	15	8	30,9
	1,2	714	850	1147	433	45	329	521	170	82	1/4"	28j6	50	48	48	112	10	212	20	20	70	80	100	110	12	42	15	8	30,9
65-EFM-250	0,6	616	764	1109	493	45	-	-	204	96	1/4"	32k6	50	48	48	112	10	212	20	20	80	80	110	110	12	58	15	10	35,3
	1,2	821	969	1314	493	45	411	558	204	96	1/4"	32k6	50	48	48	112	10	212	20	20	80	80	110	110	12	58	15	10	35,3
80-EFM-500	0,6	820	1064	1452	632	50	255	819	205	125	1/4"	40k6	55	48	48	132	10	282	20	20	90	90	125	120	14	82	15	12	43,1
100-EFM-1000	0,6	1000	1244	1632	812	60	315	1000	205	125	1/4"	40k6	55	53	53	132	10	262	18	20	90	90	125	125	14	82	20	12	43,1
125-EFM-2000	0,6	797	1244	1741	762	65	424	820	305	127	1/4"	48k6	65	63	63	150	13	400	25	20	110	110	155	155	14	82	20	14	51,5

Typ čerpadla	Tlak MPa	Sání									Výtlač				Hmotnost
		A	B	C	D	E	F	d ₂	r	D	D ₁	D ₃	D ₄	S	kg
32-EFM-32	0,6	210	150	30	61	13	9	8	5/4"	-	-	-	-	-	19,5
	1,2	210	150	30	61	13	9	8	5/4"	-	-	-	-	20,5	
40-EFM-63	0,6	240	185	30	53	1314	9	8	40	4x18	110	150	88	20	27,5
	1,2	240	185	30	53	1314	9	8	40	4x18	110	150	88	20	29,5
50-EFM-125	0,6	260	205	42,5	55	20	11	15	50	4x18	125	165	102	22	37
	1,2	260	205	42,5	55	20	11	15	50	4x18	125	165	102	22	40
65-EFM-250	0,6	280	220	42,5	60	20	13	15	65	8x18	145	185	122	24	51
	1,2	280	220	42,5	60	20	13	15	65	8x18	145	185	122	24	57
80-EFM-500	0,6	500	300	50	-	20	14	15	80	8x18	160	200	138	22	68
100-EFM-1000	0,6	630	340	60	145	25	18	15	100	8x18	180	220	158	24	95
125-EFM-2000	0,6	340	22	400	480			12	125	8x18	210	250	188	26	138
		d	d ₁	d ₂	d ₃				D	D ₁	D ₂				

Jednovřetenová čerpadla EFS, EFM, EFT

Rozměry čerpadel EFT

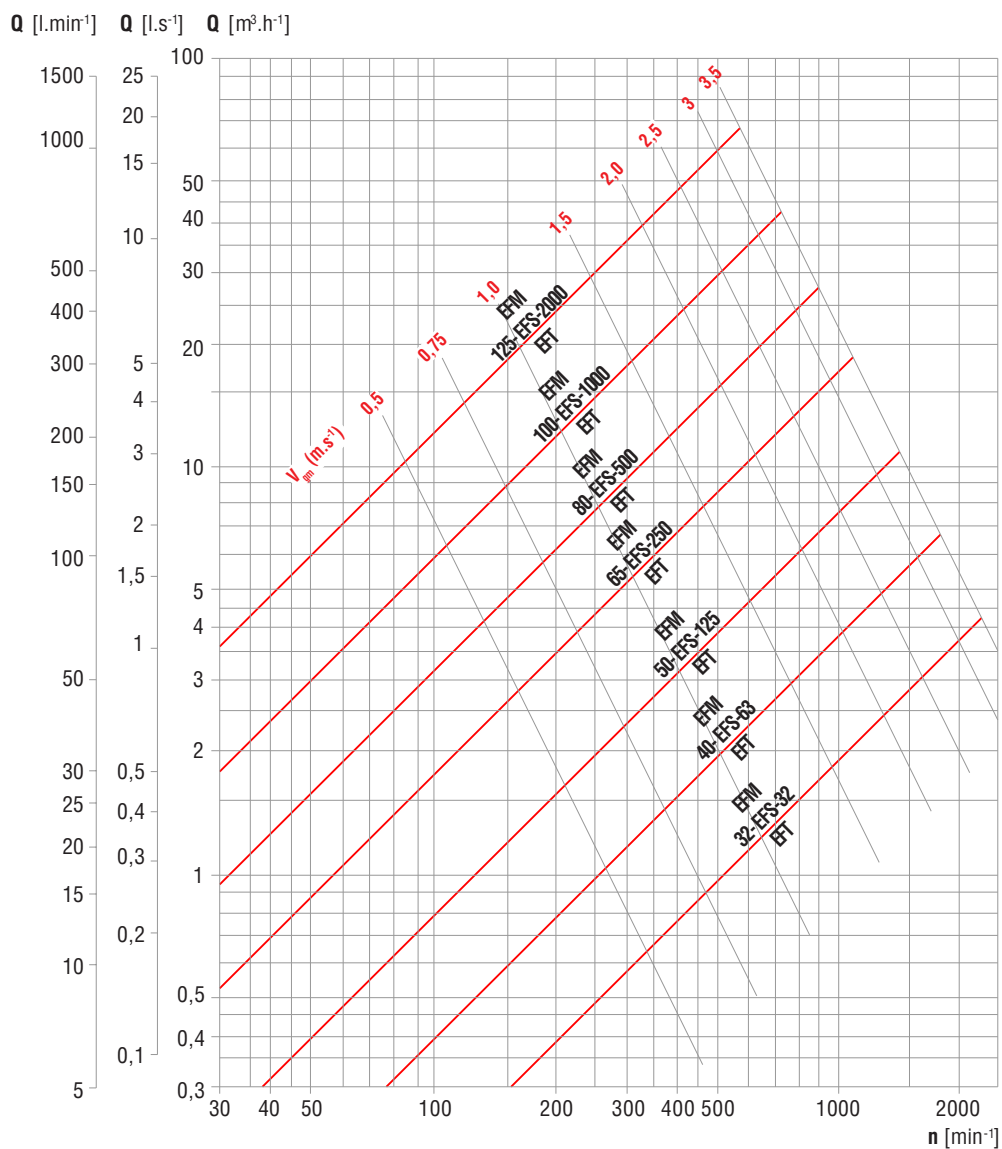


Typ čerpadla	Tlak MPa	a	a ₂	a ₃	b	b ₁	c	d	f	f ₁	f ₂	h	h ₁	h ₂	h ₃	k	m ₁	n ₁	o	p	t
32-EFT-32	0,6	327	477	150	30	-	1/4"	24	5	-	40	90	9	160	15	10	45	70	12	50	15
	1,2	432	582	150	30	205	1/4"	24	5	40	40	90	9	160	15	10	45	70	12	50	15
40-EFT-63	0,6	408	605	197	40	-	1/4"	58	5	-	48	90	10	180	16	20	75	100	12	60	15
	1,2	538	7385	197	40	254	1/4"	28	5	48	48	90	10	180	16	20	75	100	12	60	15
50-EFT-125	0,6	474	706	232	45	-	1/4"	28	5	-	48	112	10	212	20	20	80	110	12	80	15
	1,2	639	871	232	45	329	1/4"	28	5	48	48	112	10	212	20	20	80	110	12	80	15

Typ čerpadla	Tlak MPa	Sání a výtak							Připojení					Hmotnost
		DN	d ₁	d ₂	d ₃	d ₄	r	z	D ₁	D ₂	D ₃	D ₄	z ₁	kg
32-EFM-32	0,6	5/4"	-	-	-	-	-	-	9	130	160	110	4	14,5
	1,2	5/4"	-	-	-	-	-	-	9	130	160	110	4	18
40-EFM-63	0,6	240	18	110	150	88	20	4	9	130	160	110	4	20,5
	1,2	240	18	110	150	88	20	4	9	130	160	110	4	22,5
50-EFM-125	0,6	260	18	125	165	102	22	4	12	165	200	130	4	37
	1,2	260	18	125	165	102	22	4	12	165	200	130	4	40

Průtoková charakteristika a střední kluzná rychlost

Diagram slouží k předběžné volbě konstrukční velikosti čerpadla závislé na požadovaném průtoku Q a druhu čerpané kapaliny. Q platí pro vodu o teplotě 20°C, viskozitě 1mm². s⁻¹ a dopravním tlaku 0 MPa



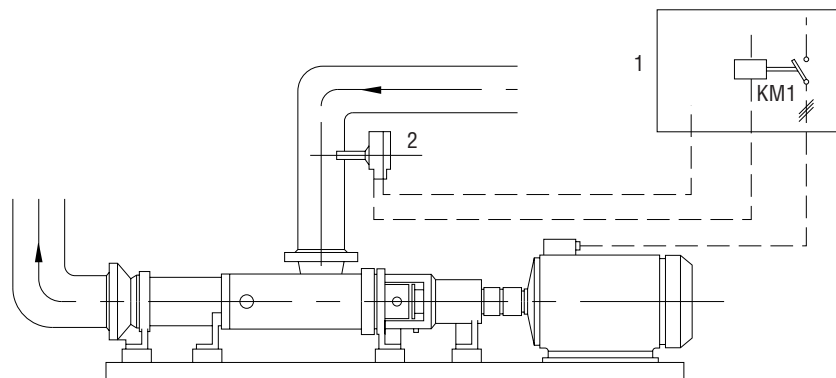
v_{gm} [m.s⁻¹]

- | | | |
|------|--|--|
| 0,50 | | velmi abrazivní a viskozní kapaliny (vápenné mléko, med, tvaroh, tuky apod.) |
| 0,75 | | |
| 1,0 | | abrazivní a viskozní kapaliny (barvy, jogurty, oleje apod.) |
| 1,5 | | |
| 2,0 | | lehce kapalné kapaliny (voda, víno, mléko, lehké oleje apod.) |
| 3,5 | | |

Způsoby ochran čerpadel proti běhu nasucho

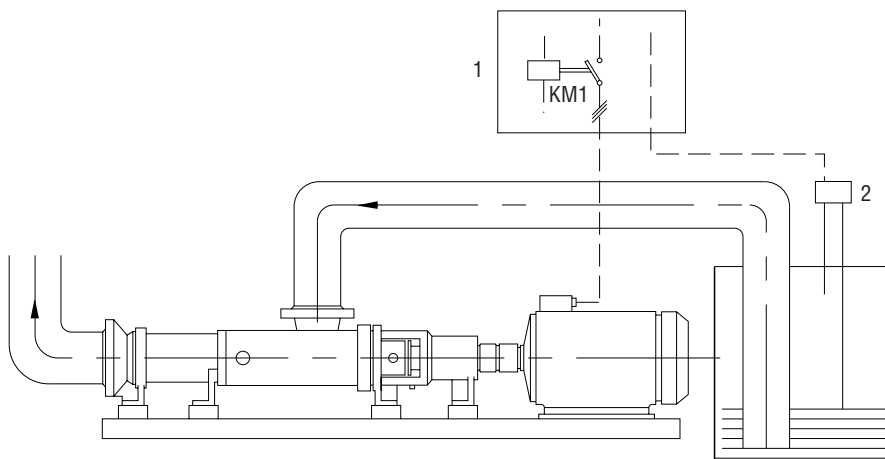
1. Hlídní média kapacitními snímači

Do sacího potrubí se nainstaluje kapacitní snímač který snímá přítomnost média v tomto potrubí. Zesilovač 2 vyšle signál do ovládací skříně 1, kde vypne stykač KM1.



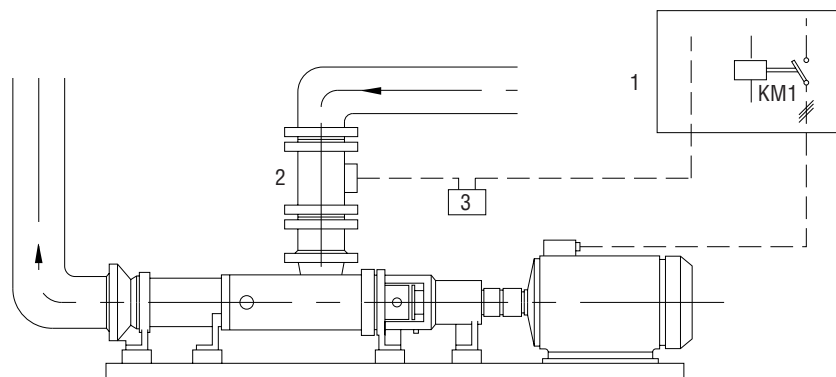
2. Hlídní hladiny v nádrži čerpaného média

Lze použít hladinoměr, membránové spínače, kapacitní spínače, kontaktní plovákové spínače, apd. Elektromotor čerpadla vypne při poklesu hladiny pod mez, stanovenou spodním čidlem a zapne, když hladina média dosáhne horního čidla



3. Snímání průtoku na sacím potrubí

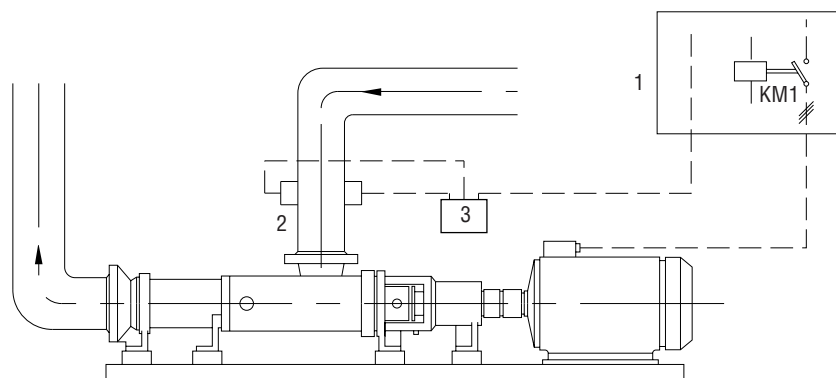
Zařízení slouží ke zjišťování přítomnosti média v sacím potrubí hlídaného čerpadla. Využívají se indukční průtokoměry 2 ve spojení s vyhodnocovacím zesilovačem 3, který v případě nepřítomnosti média vyšle signál do ovládací skříně 1, kde se vypne stykač KM1.



Způsoby ochran čerpadel proti běhu nasucho

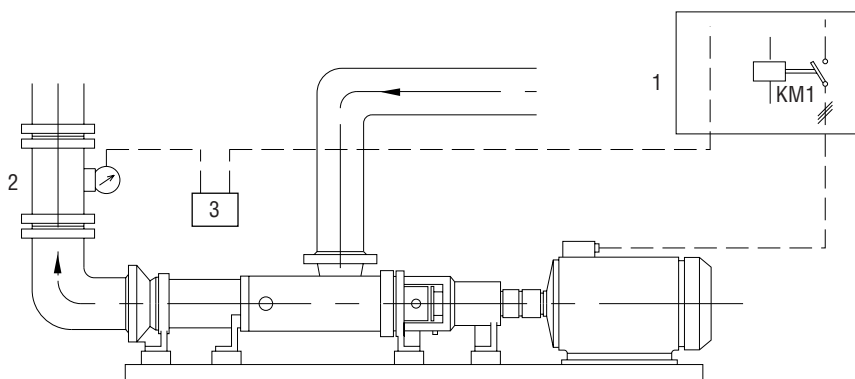
4. Snímání média v sacím potrubí ultrazvukem

Na sací potrubí se připevní ultrazukové sondy **2**, které sledují přítomnost média v potrubí. Vyhodnocovací aparatura vyšle signál do ovládací skříně, kde vypne stykač **KM1**.



5. Zařízení na hlídání tlaku ve výtlačném potrubí

Při ztrátě tlaku ve výtlačném potrubí vypne zařízení elektromotor čerpadla. Jako čidla **2** se používají kontaktní manometry, tenzometrické snímače tlaku, apod. Vyhodnocovací zařízení **3** vyšle signál do ovládací skříně **1**, kde vypne stykač **KM1**.



6. Řízení čerpadla časovým snímačem

Časový interval se nastaví tak, aby takt spouštění a vypínání čerpadla odpovídal přítoku média do nádrže.

