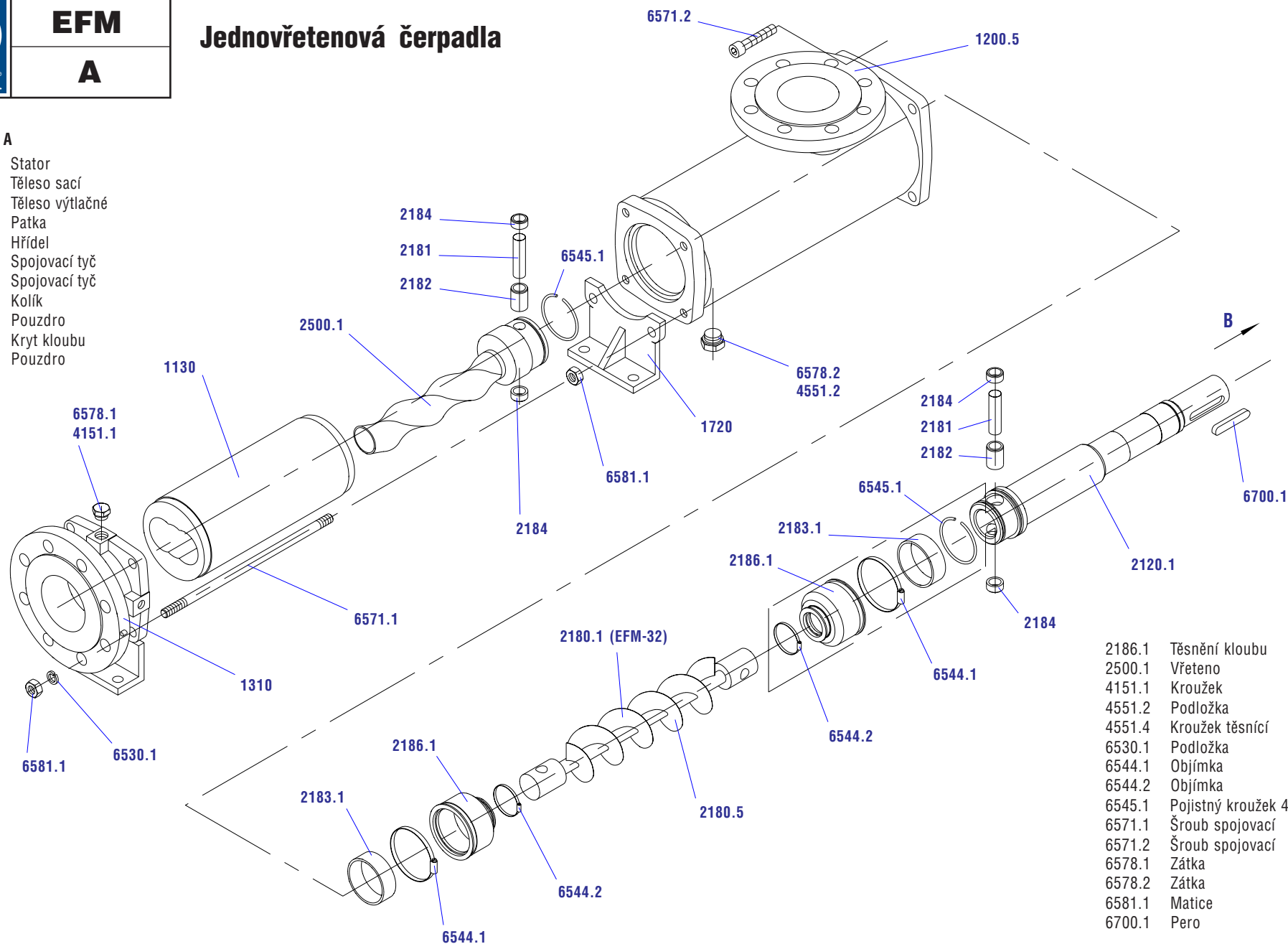


**EFM****A**

Jednovřetenová čerpadla

Sestava A

- 1130 Stator
- 1200.5 Těleso sací
- 1310 Těleso výtlačné
- 1720 Patka
- 2120.1 Hřídel
- 2180.1 Spojovací tyč
- 2180.5 Spojovací tyč
- 2181 Kolík
- 2182 Pouzdro
- 2183.1 Kryt kloubu
- 2184 Pouzdro



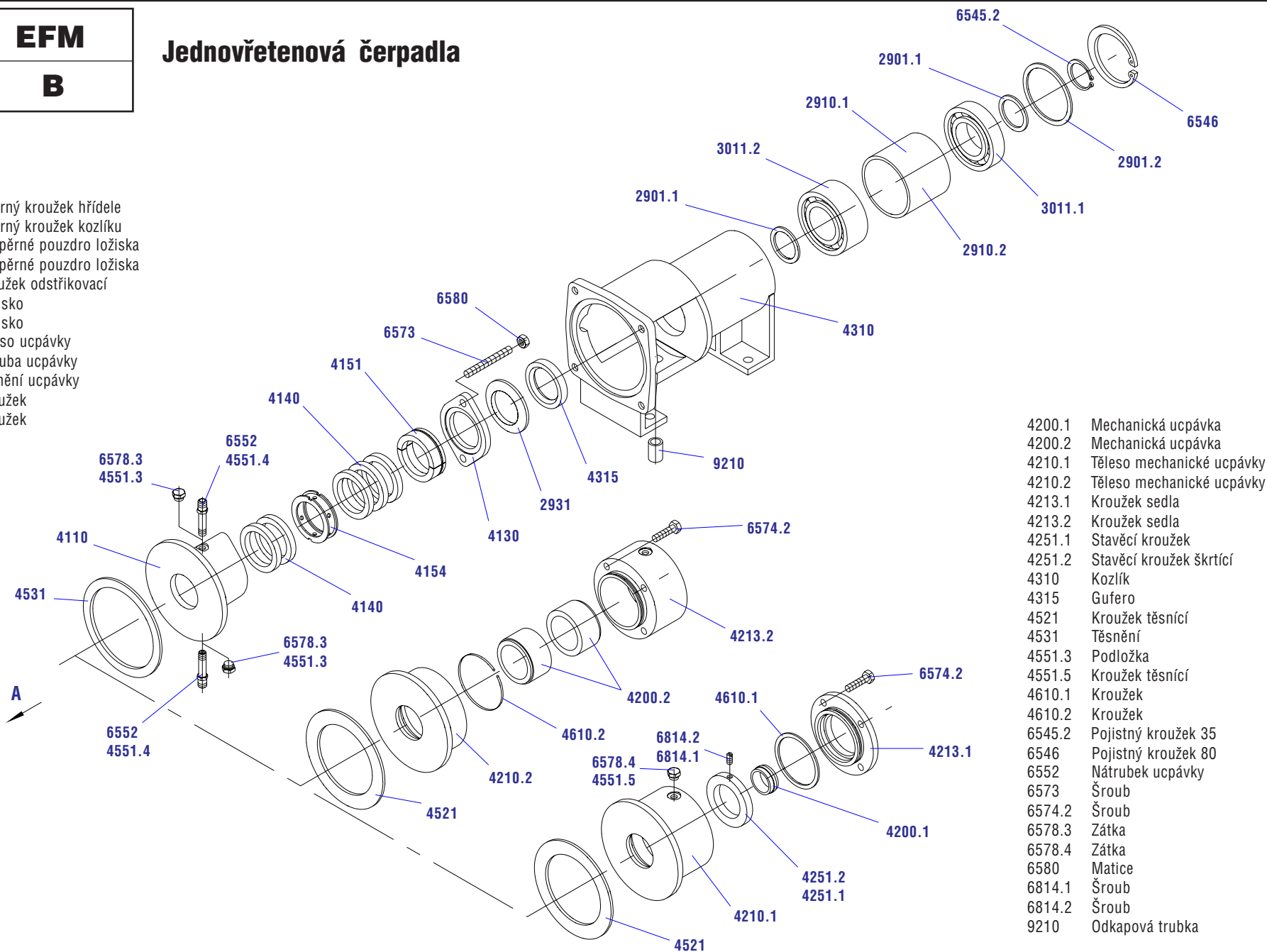
- 2186.1 Těsnění kloubu
- 2500.1 Vřeteno
- 4151.1 Kroužek
- 4551.2 Podložka
- 4551.4 Kroužek těsnící
- 6530.1 Podložka
- 6544.1 Objímka
- 6544.2 Objímka
- 6545.1 Pojistný kroužek 45
- 6571.1 Šroub spojovací
- 6571.2 Šroub spojovací
- 6578.1 Zátka
- 6578.2 Zátka
- 6581.1 Matice
- 6700.1 Pero

**EFM****B**

Jednovřetenová čerpadla

Sestava B

- 2901.1 Opěrný kroužek hřídele
- 2901.2 Opěrný kroužek kozlíku
- 2910.1 Rozpěrné pouzdro ložiska
- 2910.2 Rozpěrné pouzdro ložiska
- 2931 Kroužek odstříkovací
- 3011.1 Ložisko
- 3011.2 Ložisko
- 4110 Tělo ucpávky
- 4130 Příruba ucpávky
- 4140 Těsnění ucpávky
- 4151 Kroužek
- 4154 Kroužek



- 4200.1 Mechanická ucpávka
- 4200.2 Mechanická ucpávka
- 4210.1 Tělo mechanické ucpávky
- 4210.2 Tělo mechanické ucpávky
- 4213.1 Kroužek sedla
- 4213.2 Kroužek sedla
- 4251.1 Stavěcí kroužek
- 4251.2 Stavěcí kroužek škrťcí
- 4310 Kozlík
- 4315 Gufero
- 4521 Kroužek těsnící
- 4531 Těsnění
- 4551.3 Podložka
- 4551.4 Kroužek těsnící
- 4551.5 Kroužek těsnící
- 4610.1 Kroužek
- 4610.2 Kroužek
- 6545.2 Pojistný kroužek 35
- 6546 Pojistný kroužek 80
- 6552 Nátrubek ucpávky
- 6573 Šroub
- 6574.2 Šroub
- 6578.3 Zátka
- 6578.4 Zátka
- 6580 Matice
- 6814.1 Šroub
- 6814.2 Šroub
- 9210 Odkapová trubka