

	Název podniku SIGMA 1868 spol. s r.o.	Číslo NO 00 179
--	--	--------------------------------------

Návod k obsluze
a montážní předpisy

Název

**JEDNOVŘETENOVÁ ČERPACÍ SOUSTROJÍ
NA JEMNÉ OMÍTKY**

EBL

OBSAH

1.0	Všeobecné údaje	3
2.0	Bezpečnost	4
3.0	Doprava, balení a skladování	4
4.0	Popis výrobku a jeho příslušenství	5
5.0	Uvedení čerpadla do provozu	5
6.0	Provoz a údržba	6
7.0	Poruchy, jejich příčiny a odstranění	7
8.0	Seznam dokumentace	8
9.0	Náhradní díly	8
10.0	Záruka	8
11.0	Seznam příloh a technických listů	8
12.0	Nakládání s odpadem.....	8
	Prohlášení o shodě	
	Technický list	

Před montáží se seznamte s těmito návody k obsluze i s montážními předpisy hnacího motoru.

ZÁKLADNÍ POŽADAVKY NA PROVOZ : (viz čl. 5.1)

- Soustrojí nesmí být spuštěno na sucho a nesmí běžet na sucho
- Při provozu musí být dodržen smysl otáčení
- Spuštění soustrojí při otevřeném výtlaku, za běhu čerpadla nesmí být uzavřen nebo škrcen
- Před spuštěním je nutno čerpadlo i výtlačnou hadici propláchnout vodou
- Čištění soustrojí za chodu je zakázáno

1.0 VŠEOBECNÉ ÚDAJE

1.1 Rozsah platnosti

Návod k obsluze platí pro vřetenová čerpací soustrojí typu EBL s výkonovými údaji dle technického listu .

1.2 Použití

Čerpací soustrojí je určeno k dopravě suspenzí, hustých a kašovitých hmot s obsahem mechan. příměsí (písku apod.) bez korozivních účinků. Zejména je určeno k nanášení jemných omítkových hmot, šterkových hmot na vnitřní a venkovní tenkostěnné omítky. Soustrojí je zvláště vhodné při uplatňování technologie povrchových úprav panelů, spočívající v jemném nanášení tenké omítkové vrstvy. Čerpaná látka nesmí chemicky působit na materiál čerpadla a teplota nesmí přesáhnout 70°C. Max. zrnitost mechanických přímísenin je do Ø 5 mm.

1.2.1.1 Čistící kapalina

Běžně se používá voda. Případně použitá jiná čistící kapalina nesmí chemicky působit na materiál čerpadla a teplota nesmí dlouhodobě přesáhnout 70°C. Max. 30 min. je pro čištění povolena teplota roztoku 85°C.

1.2.2 Klasifikace podmínek prostředí

Soustrojí jsou určena pro okolní prostředí bez nebezpečí výbuchu !

1.2.3 Způsob provozu

Provoz S1 dle ČSN EN 60 034-1

1.3 Údajový štítek

- 1- Obchodní jméno a sídlo výrobce
- 2- Typové označení
- 3- Výrobní číslo
- 4- Průtok
- 5- Dopravní tlak
- 6- Příkon soustrojí
- 7- Otáčky
- 8- Rok výroby
- 9- Země původu

1.4 Hlavní technické údaje

Hlavní technické údaje čerpadla jsou uvedeny v technickém listě čerpacího soustrojí.

1.5 Typový klíč

Význam udávaných značení

Typ čerpadla 1^{1/2"} - EBL - 40 - 10 - GV - 080

Světlost výtlačného hrdla

Označení typové řady

Průtok v cm³ na 1 otáčku vřetena

Max.manometrický tlak ve výstupním průřezu čerpadla v barech

Materiálové provedení čerpadla

GV-(součásti které jsou ve styku s čerpaným médiem jsou z nástrojové oceli)

Změnové číslo (0 – 3f el.motor , 8 – smysl otáčení vlevo , 0 – konstrukční proved.)

1.6 Rozsah dodávky

Základní provedení obsahuje:

- jednovřetenové čerpadlo s předřazeným podávacím šnekem
- pohon - třífázový elektromotor
- dvoustupňovou čelní převodovou skříň
- elektrickou spínací skříň s jisticími prvky, umístěnou na soustrojí
- tlačítkový ovladač pro dálkové ovládání čerpadla z místa stříkací pistole včetně přípojného elektrického kabelu
- přípojovací kabel délky 10 m ukončený vidlicí 3P+PE 32A 6h dle IEC 309-1,2
- násypku o obsahu 70 litrů
- hadici o Ø 32 mm v délce 6,6 m na tlak 3 MPa, pro dopravu média ke stříkací pistoli
- ejektorovou stříkací pistoli s hlavním uzávěrovým kohoutem, dýzou a vzduchovým kohoutem 3/8“ s nátrubkem pro připojení hadice na provozní vzduch od odděleného kompresoru. Připojení stříkací pistole k výtláčné hadici je provedeno nátrubkovým šroubením
- kryt násypky spojený s polohovým spínačem k zajištění bezpečnost při provozu čerpadla

1.7 Údaje pro objednávku

Při objednávce je nutno uvádět zejména následující údaje:

- označení čerpadla podle statě 1.5****-počet kusů****-průtok****-požadovaný max.provozní tlak
- druh a vlastnosti čerpaného média ****-rozsah náhradních dílů****-rozsah dokumentace

1.8 Adresa výrobce, záruční a servisní opravny

SIGMA 1868 spol. s r.o.
783 50 LUTÍN

2.0 BEZPEČNOST

Tento návod k obsluze obsahuje základní pokyny včetně bezpečnostních pokynů, které je nutno dodržet. Je proto nevyhnutelné, aby obsluhující osoby si před zahájením provozu čerpadla jeho text důkladně přečetli. Je rovněž nutné, aby návod k obsluze byl v místě provozu čerpadla neustále k dispozici. Bezpečnostní pokyny obsažené v tomto návodu k obsluze, jejichž nedodržení by mohlo vést k ohrožení osob jsou označeny symbolem

Nebo v případech zahrnujících elektrickou bezpečnost symbolem

Bezpečnostní pokyny, které musí být vzaty v úvahu z důvodu bezpečného provozu a ochrany čerpacího soustrojí jsou označeny návestím

POZOR

Bezpečnostní pokyny, jejichž nedodržení by mohlo ohrozit kvalitu životního prostředí jsou označeny symbolem

3.0 DOPRAVA, BALENÍ A SKLADOVÁNÍ

3.1 Doprava

Čerpací soustrojí jsou běžně dopravována drahou nebo nákladními auty. Při dopravě musí být čerpací soustrojí zajištěno tak, aby nemohlo dojít k úrazu osob, poškození výrobku či dopr.prostředku.

3.2 Balení

Balení čerp. soustrojí se neprovádí. Balení náhradních dílů se provádí podle požadavků zákazníka v objednávce.

3.3 Skladování – konzervace

Čerpací soustrojí nebo jeho součásti musí být uskladněny v suchých a bezprašných prostorách. U čerpacího soustrojí může být teplota při skladování v rozmezí od -8°C do +40°C. Čerpadla určená ke skladování musí mít na pryž. vložku statoru nanesen ochranný povlak (např. glycerin) a musí být chráněna před přímým slunečním zářením, náhlými změnami teploty, nečistotami a chemickými vlivy. Nejméně 1x za rok je nutno překontrolovat stav konzervace statoru. Maximální doba skladování dílců z pryže jsou 3 roky ode dne výroby.

4.0 POPIS VÝROBKU A JEHO PŘÍSLUŠENSTVÍ

4.1 Seznam hlavních dílů soustrojí

Je uveden včetně sestavení čerpadla v technickém listě.

4.2 Technický popis čeracího soustrojí

Čerpací soustrojí se skládá z čerpadla, pohonu (8100) a příslušenství.

***Čerpadlo** je tvořeno z hydraulické části (2500) a předřazeného podávacího šneku (2180).

***Příslušenství** je tvořeno násypkou (1200) s poklopem (1201) a polohovým spínačem (1120) spojeným s přístroj.skríní (1100), dvoukolovým podvozkem, součástmi dle čl. 1.6 a elektrickým příslušenstvím.

***Pohon** tvoří 3f elektromotor spojený s čerpadlem přes převodovou skříň. Typ motoru :

1LA 7090-0AA; 1,1/1,4kW, 400V, 50 Hz , 2,7/3,6A, 1390/2810ot./min v krytí IP55.

***Hydraulická část** se skládá ze statoru (ocelová trubka s pryžovou vložkou,pos.1130), a vřetena (2500). Vřeteno je propojeno s pohonem přes podávací šnek (kloubový spojovací hřídel -2180) na hřídel převodové skříně (1600) a elektromotor (8100). Výtlačný kus čerpadla (1310) je opatřen závitem pro připojení výtlačné hadice (2107).

* **Převodová skříň** je naplněna ložiskovým olejem J3 (ČSN 65 6610) nebo jeho ekvivalentem. Kontrola množství – olejznakem.Ozubená a ložiska, umístěná v převodové skříni, jsou za provozu tímto olejem domazávána.

***Elektrické příslušenství** se skládá z přístrojové skříně, ovládacího kabelu zakončeného dvoutlačítkovou ovládací skříní, napájecího kabelu s vidlicí a elektromotoru. Přístrojová skříň je provedena v krytí IP43, to znamená, že poskytuje přístrojům ochranu před vniknutím těles o $\varnothing > 1$ mm a deštěm (úhel až 60° od svislice). Na předním panelu jsou umístěny ovládací a signální přístroje tj. hlavní vypínač, spínač volby otáček, dva optické sdělovače a dvě resetovací tlačítka nadproudových tepelných relé(TR I a TR II). Přístup k pojistkám hlavního a pomocného obvodu je z boční strany skříně.

Ochranu elektromotoru proti přetížení zajišťují dvě nadproudová relé R100, R102 nastavená na jmenovitý proud motoru, tj. 2,7A pro nižší otáčky a 3,6A pro vyšší otáčky. Proti zkratu je jištěn hlavní tak i pomocný ovládací obvod. Skříňka dvoutlačítkového ovladače je provedena v krytí IP54. Ochrana před nebezpečným dotykovým napětím neživých částí je provedena samočinným odpojením od zdroje dle ČSN 332000-4-41 čl.413.1. Čerpací soustrojí nutno napájet ze zásuvky staveništního rozvaděče nebo jiné se zabudovaným proudovým chráničem, jehož jmenovitý vybavovací proud nepřekračuje 30mA podle ČSN 332000-7-704 čl.704.4.

4.3 Funkce čerpadla

Za chodu čerpadla se vřeteno s jednochodým závitem otáčí v dutině statoru.Tím se vytvářejí mezi vřetenem a dutinou statoru prostory, do kterých se nasává dopravované medium.Tyto prostory,vyplněné čerpaným mediem , se při pohybu vřetena posouvají ve směru podélné osy čerpadla a tak dopravují medium ze sacího prostoru do výtlačku.Nasávání hustého média z násypky usnadňuje podávací šnek. Dodávané množství je v zásadě závislé jen na rozměrech vřetena a pak otáčkách a rozměrech statoru.

5.0 UVEDENÍ ČERPACÍHO SOUSTROJÍ DO PROVOZU

Čerpací soustrojí je dodáváno kompletně smontované, včetně elektrického příslušenství s vyvedenou připojovací šňůrou HTS 4x2,5 s vidlicí (3+1) typu VZ 25 do venkovní zásuvky ZV 25 třífázové sítě 3x400V, 50 Hz.(Vidlice typu VZ 25 se zásuvkou ZV 25 ve spojeném stavu vyhovuje krytí IP 23 podle ČSN 34 0110).

Základní pravidla pro provoz.

- Čerpadlo nesmí běžet na sucho a nesmí se provozovat při otevřeném poklopu (1201).**
- Čerpadlo nesmí být spuštěno při uzavřeném výtlačku a také při chodu čerpadla nesmí být výtlaček uzavřen ani škrcen.
- Před spuštěním nutno čerpadlo i výtlačnou hadici propláchnout vodou a po čerpání důkladně očistit (čerpadlo rozdělat) a při delším odstavení také nakonzervovat viz. „Montáž čerpadla“.
- Veškeré zásahy do elektro-příslušenství smí provádět jen osoba znalá.
- Čištění stroje za chodu je přísně zakázáno.

Před uvedením do provozu se obsluha musí držet následujících pokynů:

Způsob provozu

Nejprve se čerpadlo provozuje při nižších otáčkách tj. 150/min. (Hlavní spínač QS1 v poloze „I“.Spínač SA1 v poloze „1“- ot.motoru=1390)Po opotřebení statoru pod únosnou mez, když již nedostačuje množství dopravované hmoty, je zapotřebí přepnout otáčky čerpadla na vyšší otáčky tj. 300/min. (Hlavní spínač QS1 v poloze „I“. Spínač SA1 v poloze „2“- ot.motoru=2810)

Po dalším snížení dodávaného množství je třeba vyměnit stator za nový a opakovat celý postup.

5.1 Příprava čerpadla k provozu

Proveďte vnější prohlídku čerpadla a jeho přívodního kabelu.V případě jeho poškození nechte provést jeho výměnu osobou s elektrotechnickou kvalifikací v souladu s příslušnými předpisy.



Nastavení hodnoty iističe elmotoru je provedeno ve výrobním závodě.

Čerpací soustrojí nesmí být uvedeno do provozu nebo pracovat „na sucho“,protože za toho-

POZOR

to stavu nastává ve velmi krátkém čase zničení pryžové vložky statoru, případně i jiných částí čerpadla.



Překontrolujte smysl otáčení čerpadla. Otáčení musí být ve smyslu šipky na směrovém štítku umístěném na převodové skříni (1600) a je nutné ho dodržet. Smysl otáčení se zkouší tak, že se odpojí výtlačná hadice a do násypky nalejeme trochu vody. Soustrojí se připojí k třífázové síti kabelem ukončeným vidlicí. **Na okamžik spustíme motor.** Provede se otočení páky hlavního spínače QS1

z polohy „0“ do polohy „I“. Podle velikosti zvolených otáček se ovládací šipka spínače SA1 nastaví do polohy „1“ (nižší otáčky) nebo do polohy 2 (vyšší otáčky). Tento stav signalizuje signálka HL1 bílé barvy. Vlastní spuštění čerpadla se provede stisknutím tlačítka SB1 dvoutlačítkového ovladače zelené barvy u stříkací pistole. Přitom se rozsvítí signálka HL2 zelené barvy signalizující připojení elektromotoru k síti. Při přepínání otáček motoru z nižších na vyšší a obráceně (za chodu čerpadla) je elektromotor odpojen od sítě a musí se opět uvést do chodu zeleným tlačítkem na ovládači. Je-li smysl otáčení správný, vystříkne z výtlačného hrdla čerpadla voda. Pokud je nutné změnit smysl otáčení motoru, provede se přepólováním vzájemnou záměnou dvou fází na vstupních svorkách přívodu v přístrojové skříni.

Upozorňujeme, že přepólování motoru musí být prováděno pracovníkem s příslušnou elektrotechnickou kvalifikací. Při jakékoliv manipulaci s čerpacím soustrojím (čištění, demontáž) je nutno odpojit jej od sítě a zabránit možnosti jeho připojení na síť omylem. Při přetížení elektromotoru čerpadla způsobí zvýšený proud vypnutí příslušného nadproudového relé. Soustrojí je možno uvést znovu do chodu po odstranění poruchy, vychladnutí tepelného nadproudového relé a vrácení relé do pohotovostního stavu stisknutím modrého tlačítka „ OCHRANA MOTORU“.

Po zjištění správného smyslu točení, připojte výtlačnou hadici a propláchněte vodou při běhu čerpadla a potom asi 5 litry rozředěné hmoty 1 : 1 s vodou, aby výtlačná hadice kladla co nejmenší odpor průchodu čerpané hmoty.

6.0 PROVOZ A ÚDRŽBA



Soustrojí se uvede do provozu způsobem popsaným v článku 5.1.

Po každém čerpání je nutno čerpací soustrojí, hadice a ostatní použité příslušenství řádně propláchnout čistou vodou a vyčistit. Při této činnosti nesmí být přístrojová skříň vystavena stříkající vodě.

6.1 Zastavení čerpacího soustrojí

Zastavení čerpacího soustrojí se provádí červeným tlačítkem dvoutlačítkového ovladače nebo spínačem SA1.

Po skončení práce se musí páka hlavního vypínače nastavit do základní polohy „O“ a vidlice se vysune ze zásuvky.



Soustrojí je možno přemísťovat jen při vypnutém stavu.

Zjistí-li se během obsluhy závada na elektrickém zařízení, musí se soustrojí ihned odpojit od sítě a o závadě informovat osobu s elektrotechnickou kvalifikací. Elektropříslušenství je třeba kontrolovat při častějším používání alespoň 2x do roka, při méně častém alespoň 1x za rok a to osobami s elektrotechnickou kvalifikací tj. osobami znalými. Při kontrole je třeba zkontrolovat zabezpečení ochrany před nebezpečným dotykovým na-pětím, dotažení všech svorek včetně ochranných, odstranit případný prach nebo nečistoty. Provede se též kontrola přívodního a ovládacího kabelu zda není poškozen. Celkový izolační odpor čerpacího soustrojí Riz. > 2MΩ.

O provedených kontrolách se vede záznam.

6.2 Demontáž čerpadla

POZOR

Při jakékoliv manipulaci s čerpadlem , nebo pohonem , / demontáž apod./ se přesvědčete , že soustrojí je odpojeno od sítě a že nemůže dojít k jeho spuštění omylem!

Demontáž čerpadla

Demontáž hydraulického dílu

1. Odpojit soustrojí od elektrické sítě.
2. Odšroubovat výtlačnou hadici.(6860)
3. Vyšroubovat matice (6581).
4. Stáhnout výtlačný kus (1310), stator (2500), přírubu a násypku (1200). Pozor na těsnění!

6.2.1 Demontáž kloubů

V případě demontáže kloubu (2100) uvolníme sponu ; stáhneme kryt , sundáme pojistný kroužek , objímku a vyrazíme kolík a stáhneme vřetenou .Při vyjmutí podávacího šneku (2180) je nutné rozdělat ještě druhý kloub.

6.2.2 Demontáž ucpávky

Při výměně ucpávky vyšroubujeme šroub, který zajišťuje stavěcí kroužek ,stáhneme stavěcí kroužek a těleso ucpávky včetně kožených manžet.

6.2.3 Demontáž převodové skříňe je možno provést v odborném servisu nebo ve výrobním závodě.

6.2.4 Demontáž elektrického zařízení může provádět pouze odborný pracovník znalý elektrotech.norem a předpisů.

Montáž všech popsaných částí provedeme opačným postupem.

Aby byla usnadněna montáž a vsunování rotoru (vřetena) do statoru, doporučujeme obě součásti dobře namazat glycerinem nebo silikonovým olejem.

7. PORUCHY JEJICH PŘÍČINY A ODSTRANĚNÍ

Čerpadlo dodává malé dopr.množství										PŘÍČINA		Opatření
									*	Špatný izolační stav vinutí motoru	1	
	*									Rotor čerpadla je přilepen	2	
	*									Čerpadlo ucpané nečistotami	3	
		*								Zlomený spojovací hřídel nebo poškozené klouby	4	
*										Poškozen rotor nebo stator	5	
*										Příliš vysoký provozní tlak	6	
*										Poškozený podávací šnek	7	
				*						Nesprávně nastavený přepínač otáček	8	
					*		*	*		Přepálená pojistka 10A silového obvodu	9	
					*	*				Přepálená pojistka 4A	10	
					*					Nadproudové relé vypnulo	11	
					*					Spálená cívka stykače	12	
				*		*				Spálená žárovka	13	
					*		*	*		Poškozen hnací motor (motor neběží)	14	
			*					*		Elektromotor přetížen	15	
			*							Uvolněné šrouby	16	
			*							Opotřebov.ložiska nebo ozubená kola v převodovce	17	
				*						Sít bez napětí	18	
		*								Zásoba čerp.média odčerpána, čerpadlo běží nasucho	19	
					*					Nezavřená pokloповá mříž	20	

7.1 Opatření k odstranění poruch

Při poruchách a závadách čerpadel se obraťte na servisní opravnu uvedenou v záručním listě.



Veškerou elektroinstalaci včetně úprav smí provádět pouze pracovník s příslušnou elektrotechnickou kvalifikací a to podle platných norem a v souladu s místními předpisy.

V případě potíží při spuštění a provozu čerpacího soustrojí je třeba podle charakteru závady uvedené v tabulce kapitoly 7., provést níže uvedené opatření podle číselného kódu v pravém sloupci tabulky:

Číselný kód Provedené opatření
vým olejem .

Číselný kód Provedené opatření

- | | |
|--|--|
| <ol style="list-style-type: none"> 1. Motor demontovat (odborný servis) 2. Čerpadlo rozdělat, rotor (vřeteno) čerpadla natřít mazlavým mýdlem, glycerinem nebo silikonovým olejem 3. Čerpadlo rozdělat a vyčistit. 4. Čerpadlo rozdělat a poškozené části vyměnit. 5. Vadnou část vyměnit. 6. Odstranit příčinu způsobující zvýšení provozního tlaku | <ol style="list-style-type: none"> 10. Výměna pojistky při vypnutém hl.vypínači 11. Uvést do provozního stavu tlačítkem TR z předního panelu.Vypadne-li tepelná ochrana nadproudového relé, je nutno volat odborníka, který zkontroluje elektrické zařízení agregátu. 12. Nutno volat elektroúdržbáře. 13. Výměna žárovky při vypnutém hlavním vypínači. 14. Kontrola a oprava motoru v odborném servisu. |
|--|--|

7. Opravit nebo vyměnit podávací šnek.
8. Nastavit z polohy „0“ do polohy „I“ nebo „II“ podle volby otáček.
9. Výměna pojistky při vypnutém hlavním vypínači.

8.0 SEZNAM DOKUMENTACE

Spolu s čerpacím soustrojím je běžně dodávána tato dokumentace :-Návod k obsluze čerpadla

- Návod k obsluze elektromotoru
- Záruční list
- Návod k obsluze jiné subdodávky

Na požadavek v objednávce :

- Diagram čerpadla
- Rozměrový náčrtek

10.0 ZÁRUKA

Záruční podmínky čerpadla jsou stanoveny záručním listem dodávaným s každým čerpadlem. V záruční době může provádět demontáž čerpadla jen výrobní závod, nebo jím určené servisní opravny.

11.0 SEZNAM PŘÍLOH

1. ŘÁDKOVÉ SCHÉMA PŘÍSTROJOVÉ SKŘÍŇE PRO ČERPADLO 11/2"-EBL-40-10.
2. MONTÁŽNÍ SCHEMA SKŘÍŇE PRO ČERPADLO 11/2"-EBL-40-10.
3. Prohlášení o shodě
4. Technický list 1^{1/2}" – EBL.....NO 00 179.01

12.0 POKYNY K NAKLÁDÁNÍ S ODPADEM

Pokyny k nakládání s odpadem vznikajícím v průběhu životního cyklu čerpadla (ve smyslu § 10 odst.3 zákona č. 185/2001 Sb. , o odpadech)

Součásti čerpadel pro průmysl

Druh odpadu	Kód ¹⁾	Kategorie	Způsob nakládání
Odpad z elektrického a elektronického zařízení – vyřazená zařízení	16 02 14	0	Ostatní odpad - využitelný odpad – po vytřídění nutno předat oprávněné osobě provádějící výkup odpadů nebo druhotných surovin
Papírový a lepenkový obal	15 01 01	0	
Ostatní vyřazená zařízení – kovové dílce čerpadel (bez zbytků oleje)	17 04 07	0	
Ostatní vyřazená zařízení – nekovové dílce čerpadel (např. z uhlíku, karbidu, keramiky)	16 02 16	0	Ostatní odpad - nutno shromáždit a předat provozovateli skládky odpadu
Ostatní vyřazená zařízení – pryžové dílce čerpadel	16 02 16	0	Ostatní odpad - nutno shromáždit a předat k zneškodnění ve spalovně odpadu
Dřevěný obal	15 01 03	0	
Plastový obal - fólie z PE	15 01 02	0	
Drobné plastové předměty ²⁾	16 02 16	0	
Ostatní motorové, převodové a mazací oleje	13 02 08	N	Nebezpečný odpad - nutno shromáždit a předat k zneškodnění k tomu oprávněné osobě
Rozpouštědla a jejich směsi s konzervačními prostředky (mimo biologicky odbouratelné)	14 06 01	N	
	14 06 02		
	14 06 03		

1) viz. vyhláška č. 381/2001 Sb., kterou se vydává Katalog odpadů

O – znamená odpad ostatní N – znamená odpad nebezpečný

2) **POZOR** , polytetrafluoretylen (teflon, PTFE) nesmí být vzhledem k toxicitě spalin spalován jinde než ve spalovně odpadu.

3)



Zpětný odběr a využití odpadu z obalu je zajištěn v rámci kolektivního systému EKO-KOM ve smyslu požadavku zákona č. 185/2001 Sb., o odpadech, v platném znění. Informace o sběru, třídění a využití odpadu z obalů jsou uvedeny na internetových stránkách www.ekokom.cz.

15. Zjistit příčinu, závadu odstranit.
16. Kontrola, utažení šroubů.
17. Oprava v odborném servisu.
18. Kontrola napětí v síti.
19. Okamžité zastavení čerpadla. Doplnit čerp. látku.
20. Zavřít poklopovou mříž

9.0 NÁHRADNÍ DÍLY

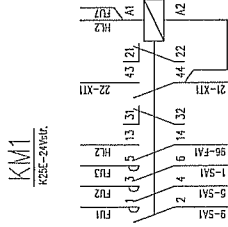
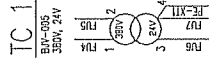
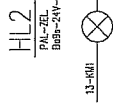
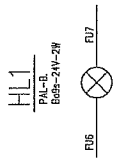
Při objednávce náhradních dílů je třeba uvést :

- *typ čerpadla
 - *výrobní číslo čerpadla
 - *číslo posice součásti dle seznamu na technickém listě
 - *jmenné označení součásti
 - *počet kusů
 - *podle možnosti také číslo zakázky , podle níž byla uskutečněna původní dodávka čerpadla
- Typ čerpadla a jeho výrobní číslo je uvedeno na údajovém štítku, který je připevněn na čerpadle.

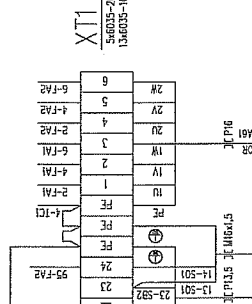
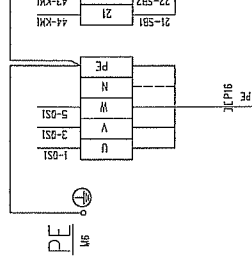
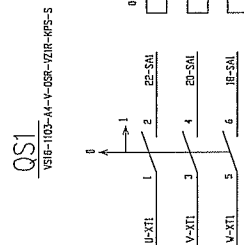
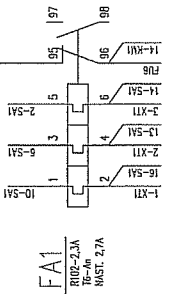
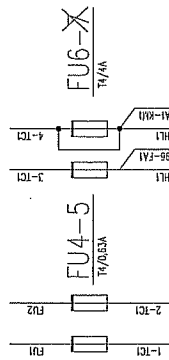
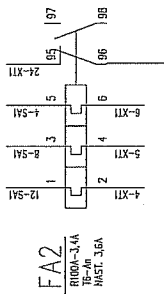
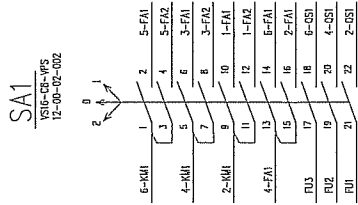
9.1 Doporučené náhradní díly

Seznam doporučených náhradních dílů je uveden v příslušném technickém listě.

MONTÁŽNÍ SCHEMA SKŘŘINĚ 11/2"-EBL-40-10.
11/2"-EBL-40-10.

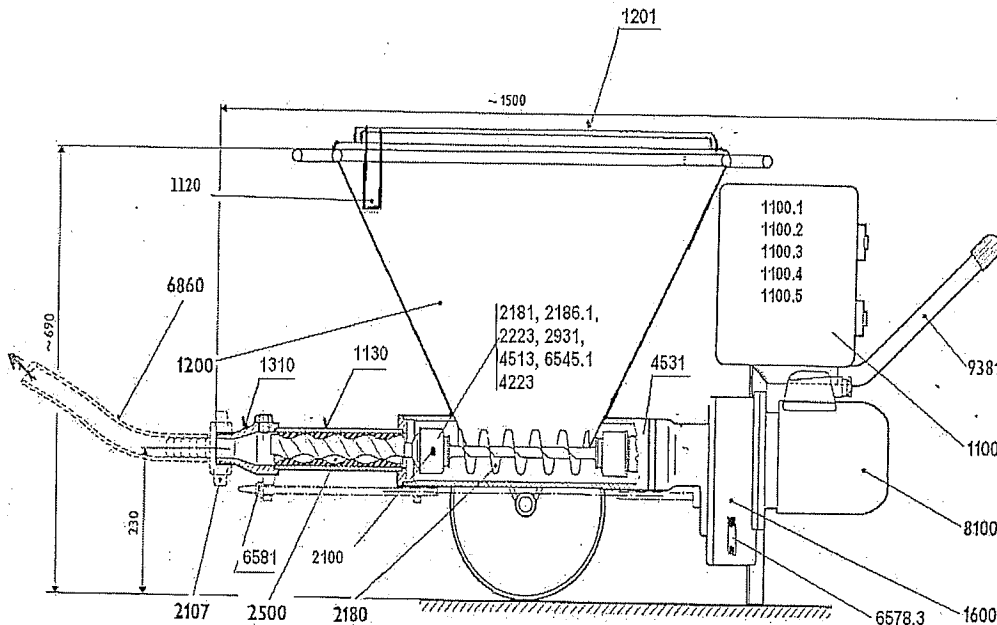


	2	0	1



ZAPROJEKT JE PROVEDENÍ VOJČEN ČKA 1.5
 SÚČASŤ OBYDLY ČERHNA, OÚJOJACÍ OBYDLY Z TRAFKA RUDŤA.
 SESTAVA RODZAVBEČE JE NA V.Č. 2-4596/2B.

1^{1/2}" - EBL - 40 - 10 - GV - 080



- 1100 -spínací skříň
- 1100.1 -pojist.vložka E27
- 1100.2 -pojist.vložka PD
- 1100.3 -pojist.vložka PD
- 1100.4 -cívka pro K25E
- 1100.5 -žárovka PAL
- 1120 -polohový spínač
- 1130 -stator
- 1200 -násypka
- 1201 -poklop
- 1310 -výtláčny kus
- 1600 -převodová skříň
- 2100 -kloub
- 2107 -připoj. šroubení
- 2180 -podávací šnek
- 2181 -kolík
- 2183 -kroužek
- 2186.1 -kryt
- 2500 -(vřeteno) rotor
- 2931 -manžeta V
- 3610 -pouzdro hřídele
- 4223 -opěrná vložka
- 4315 -gufero
- 4531 -těsnění 55x63
- 6545.1 -pojistný kroužek
- 6578.3 -olejznak
- 6581 -matice
- 6860-výtlačná hadice
- 8100-elektromotor
- 9381-rukojeť

POUŽITÍ

Uplatňují se především při dopravě suspenzí, hustých a kašovitých hmot, je určeno k nanášení jemných omítkových hmot, je zvláště vhodné pro uplatňování technologie úprav panelů.

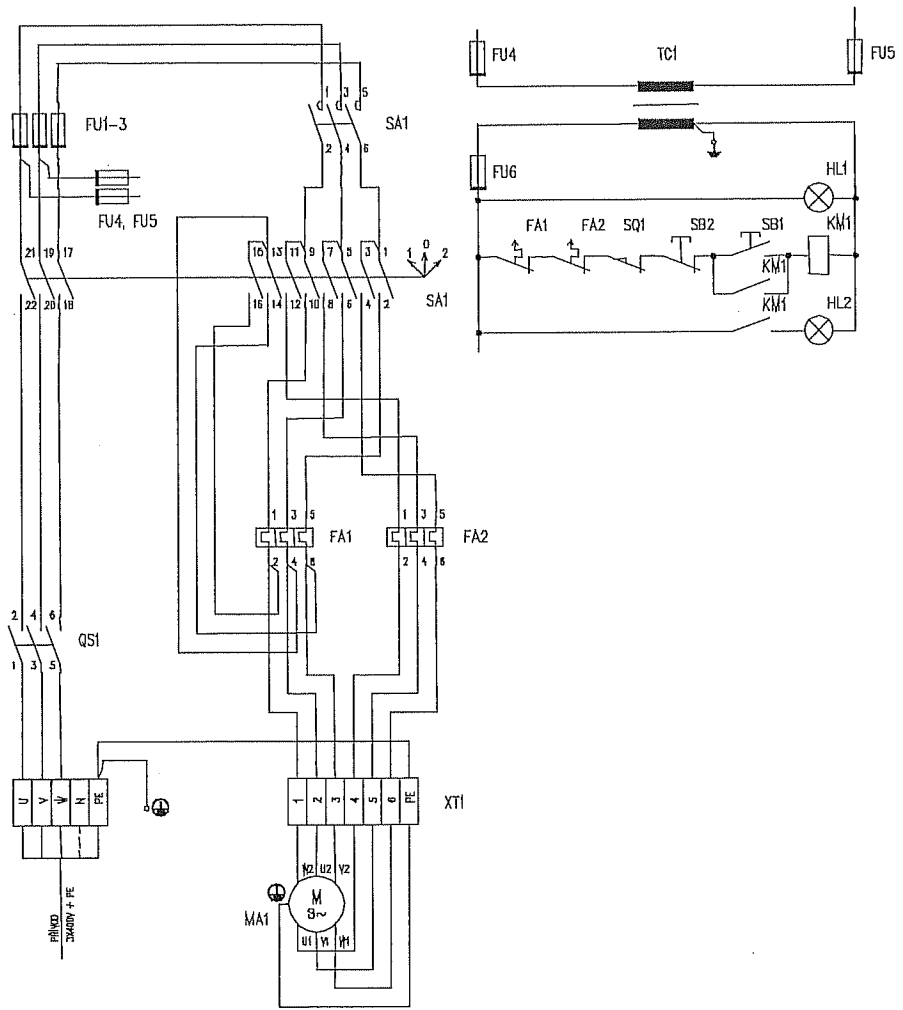
DOPORUČENÉ NÁHRADNÍ DÍLY

pos.	název	Základní sada kusů/2000 hod.	Rozšířená sada kusů/3500 hod.
1130	stator	1	2
2500	vřeteno	1	2
3610	pouzdro hřídele	1	2
2180.3	podávací šnek	1	1
4223	opěrná vložka	1	2
2181	kolík	1	1
2186.1	kryt	1	2
2183	kroužek	1	2
2931	manžeta V 55x75	1	2
4315	gufero 42x72x12	1	2
1100.1	pojisková vložka E27/10A	1	2
1100.2	pojisková vložka PD 4250 4A	1	2
1100.3	pojisková vložka PD 4250 0,6A	1	2
1100.4	cívka pro K25E 24V, 50 Hz	1	1
1100.5	žárovka PAL 24V, 105W, s patičí Ba 9s	1	1
6545.1	pojistný kroužek 52	1	1
6578.3	olejznak	1	1
4531	těsnění 55x63	1	2

TECHNICKÉ ÚDAJE

konstrukční provedení ..		- 080	
Název	značka	jednotka	hodnota
Průtok objemový	Q _n	cm ³ / ot.	40
Otáčky čerpadla (při n _{m1})	n _{r1}	min ⁻¹	150
Otáčky čerpadla (při n _{m2})	n _{r2}	min ⁻¹	300
Man.tlak ve výtlačném hrdle čerpadla	p _{v man}	MPa	1
Provozní tlak vzduchu	p	MPa	0,8
Spotřeba stlač.vzduchu	q	m ³ /hod	30
Výtlačné hrdlo	DN32 ,vnější závit G 1 ^{1/2} "		
Jmenovitý proud	I	A	2,7/3,6
Jmenov. napětí	U	V	400
Otáčky motoru	n _{m1}	min ⁻¹	1390
Otáčky motoru	n _{m2}	min ⁻¹	2810
Jmenovitý výkon	P ₂	kW	1,1/1,4
Kmitočet	f	Hz	50
Přívodní elektr.kabel		mm ²	4x1,5
Připojný elektr.kabel		mm ²	1x1,5
Hmotnost soustr.bez přísl.	G	kg	72
Hmotnost soustr.s přísl.	G	kg	139
Rozměry soustr./délka/šířka/výška	1500/560/1020		
Max.tepl.čerp.média	t	°C	70

ŘÁDKOVÉ SCHEMA ZAPOJENÍ PŘÍSTROJOVÉ SKŘÍŇE S ČERPADLEM 1 1/2"-EBL-40-10



Pracovní oblast

