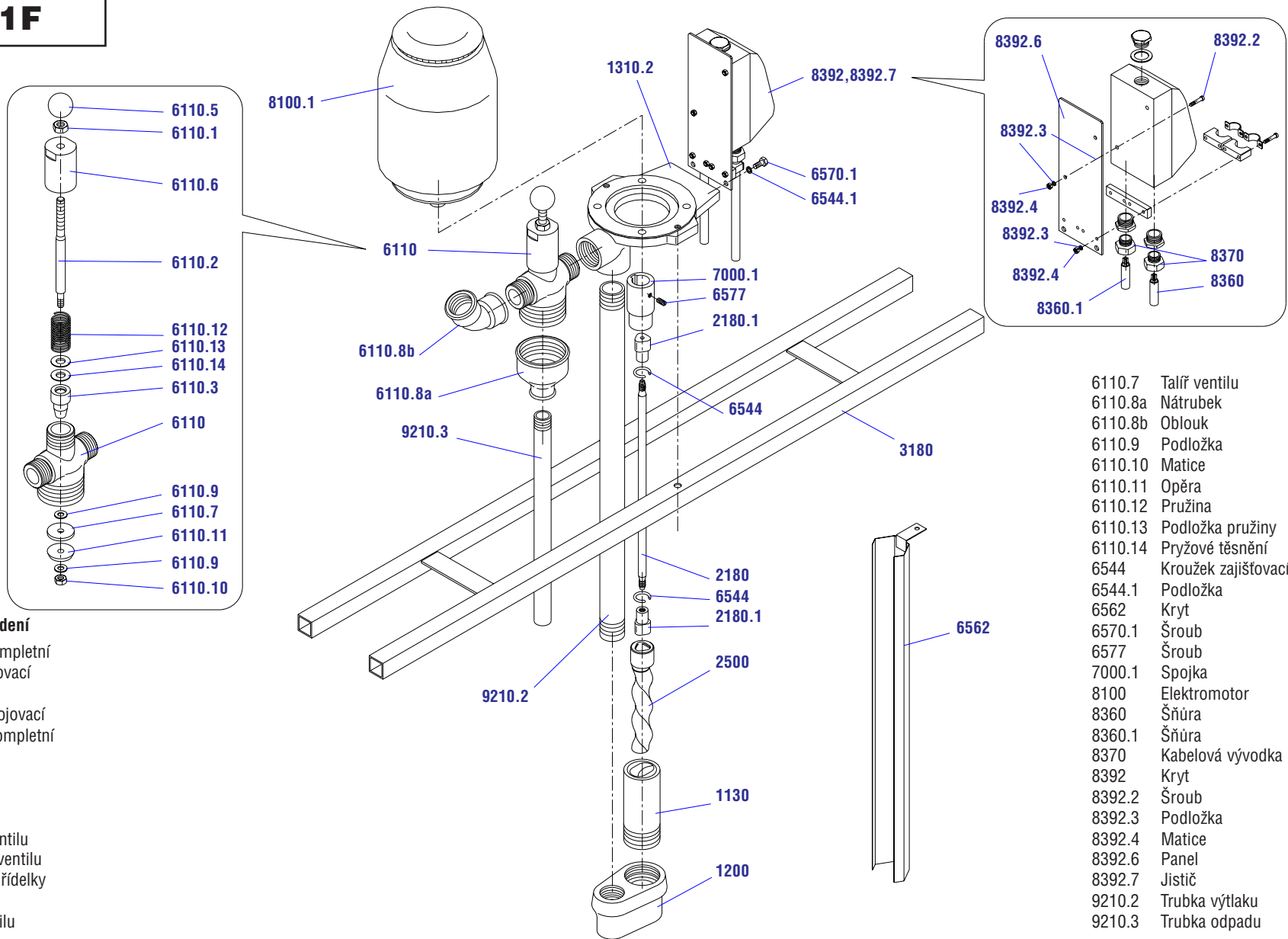


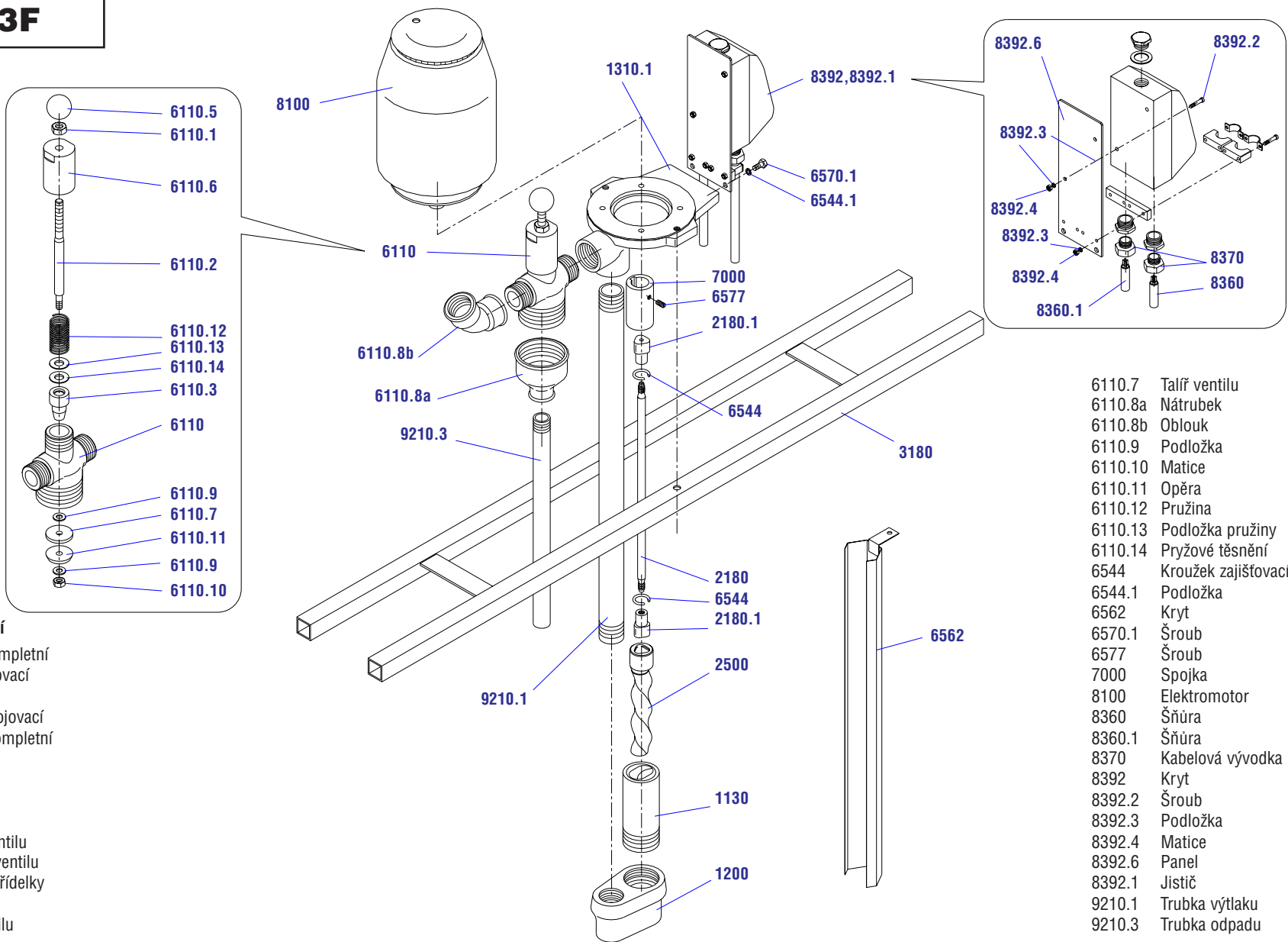
**EBAW****1F****Vřetenová bezucpávková čerpadla****Jednofázové provedení**

- 1130 Stator kompletní
- 1200 Kus spojovací
- 1310.2 Těleso
- 2180 Hřídel spojovací
- 2180.1 Spojka kompletní
- 2500 Vřeteno
- 3180 Rám
- 6110.0 Ventil
- 6110.1 Matice
- 6110 Těleso ventilu
- 6110.2 Hřídelka ventilu
- 6110.3 Těsnění hřídelky
- 6110.5 Koule
- 6110.6 Víko ventilu

- 6110.7 Talíř ventilu
- 6110.8a Nátrubek
- 6110.8b Oblouk
- 6110.9 Podložka
- 6110.10 Matice
- 6110.11 Opěra
- 6110.12 Pružina
- 6110.13 Podložka pružiny
- 6110.14 Pryžové těsnění
- 6544 Kroužek zajišťovací
- 6544.1 Podložka
- 6562 Kryt
- 6570.1 Šroub
- 6577 Šroub
- 7000.1 Spojka
- 8100 Elektromotor
- 8360 Šňúra
- 8360.1 Šňúra
- 8370 Kabelová vývodka
- 8392 Kryt
- 8392.2 Šroub
- 8392.3 Podložka
- 8392.4 Matice
- 8392.6 Panel
- 8392.7 Jistič
- 9210.2 Trubka výtlačky
- 9210.3 Trubka odpadu

**EBAW****3F**

# Vřetenová bezucpávková čerpadla

**Třífazové provedení**

- 1130 Stator kompletní
- 1200 Kus spojovací
- 1310.1 Těleso
- 2180 Hřídel spojovací
- 2180.1 Spojka kompletní
- 2500 Vřeteno
- 3180 Rám
- 6110.0 Ventil
- 6110.1 Matice
- 6110 Těleso ventilu
- 6110.2 Hřídelka ventilu
- 6110.3 Těsnění hřídelky
- 6110.5 Koule
- 6110.6 Víko ventilu

- 6110.7 Talíř ventilu
- 6110.8a Nátrubek
- 6110.8b Oblouk
- 6110.9 Podložka
- 6110.10 Matice
- 6110.11 Opěra
- 6110.12 Pružina
- 6110.13 Podložka pružiny
- 6110.14 Pryžové těsnění
- 6544 Kroužek zajišťovací
- 6544.1 Podložka
- 6562 Kryt
- 6570.1 Šroub
- 6577 Šroub
- 7000 Spojka
- 8100 Elektromotor
- 8360 Šňúra
- 8360.1 Šňúra
- 8370 Kabelová vývodka
- 8392 Kryt
- 8392.2 Šroub
- 8392.3 Podložka
- 8392.4 Matice
- 8392.6 Panel
- 8392.1 Jistič
- 9210.1 Trubka výtlačky
- 9210.3 Trubka odpadu