



# 50-GFHU

## Použití

Ponorné kalové čerpadlo 50-GFHU-105-70 je určeno pro čerpání znečištěných odpadních vod, fekálií a kalů s celkovým obsahem sušiny max. 10% nevydírājících hmotnostních dílů, obsahujících drobné kusovité látky jako je papír, splašky z ulic, popř. menší množství hlíny, popela, písku, drobné kousky dřev apod.

Max. teplota čerpané kapaliny.....40°C  
Max. teplota okolí.....40°C  
Dovolený rozsah pH čerp. kapaliny.....6,5 - 7,5 pH  
Max. hustota čerpané kapaliny.....1050 kg.m<sup>-3</sup>  
Max. ponor čerpacího soustrojí při hustotě 1000 kg.m<sup>-3</sup>....10 m

Svémi rozměry, jednoduchostí obsluhy a snadnou manipulací je vhodné pro použití do rodinných domků, zahrad, chat apod. Své uplatnění má také v průmyslových zařízeních, čistírnách odpadních vod, atd.

**Čerpadlo nelze použít pro práci v prostředí s nebezpečím výbuchu!**

**Přívodní elektrický kabel nesmí přijít do styku s vodou obsahující oleje a uhlovodíky!**

## Konstrukce

Vertikální, jednostupňové čerpadlo typu 50-GFHU je spojeno s elektromotorem společným hřídelem a tvoří tak jeden uzavřený celek. Rotor elektromotoru je uložen ve valivých ložiskách mazaných olejovou náplní.

Vestavný elektromotor je asynchronní na střídavý proud. Připojovací kabel je dokonale utěsněn proti vniknutí čerpané kapaliny ve speciální vývodce. Proti vniknutí čerpané kapaliny z hydraulické části je elektromotor chráněn mechanickou ucpávkou se stálým olejovým uzávěrem a mazáním z olejové vany.

## Materiálové provedení

Hlavní díly čerpadla jsou vyrobeny z těchto konstrukčních materiálů:

Oběžné kolo	- šedá litina
Skříň čerpadla (spirála)	- šedá litina
Těleso statoru	- hliníková slitina
Hřídel	- korozi-vzdorná ocel
Mechanická ucpávka	- slinutý karbid
Těsnicí „O“ kroužky	- pryž

## Příslušenství a vybavení

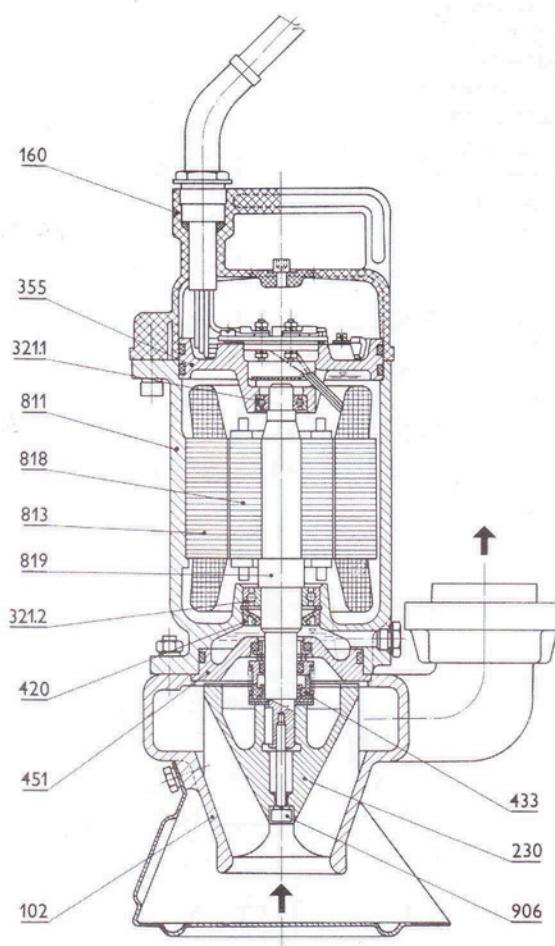
### Pro jednofázové provedení

1. Připojný kabel (motor. - jistič) v délce 10m.
2. Motorový jistič (6 - 10 A).
3. Kabel (Jistič - síť) v délce 3 m.
4. Plovákové spínací zařízení.
5. Vidlice typ Cv 1632.
6. Rychlospojka velikost 52.

### Pro trojfázové provedení

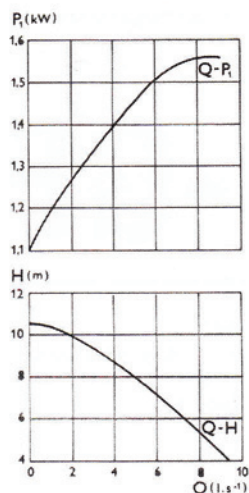
1. Připojný kabel (motor - jistič) v délce 10m.
2. Motorový jistič (2,5 - 4A).
3. Kabel (Jistič - síť) v délce 3 m.
4. Vidlice typ CV 1643.
5. Rychlospojka velikost 52.

Číslování pozic podle DIN 24 250

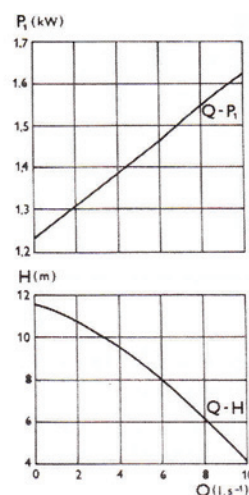


102	-	spirála
160	-	víko svorkovnice
230	-	oběžné kolo
321.1	-	ložisko
321.2	-	ložisko
355	-	ložiskové těleso
420	-	gufero
433	-	mechanická ucpávka
451	-	olejová vana
811	-	těleso statoru
813	-	stator elektromotoru
818	-	rotor elektromotoru
819	-	hřídel
906	-	šroub oběžného kola

## Jednofázové provedení



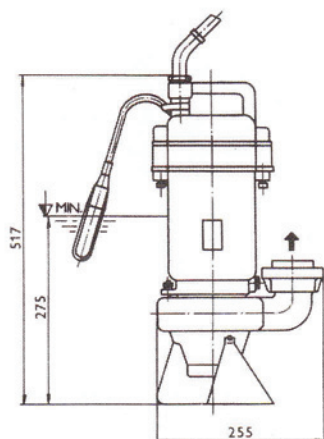
## Trojfázové provedení



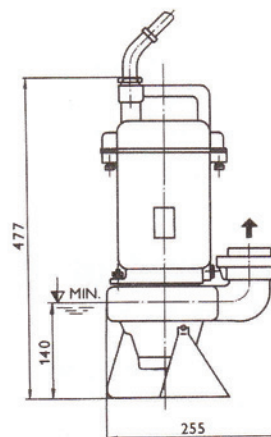
## Technické údaje

Typ čerpadla			50-GFHU-105-70	
Provedení			jednofázové	trojfázové
Oběžné kolo			Šroubové dvoulopatkové	
Průchodnost čerpadla			(mm) 20 x 40	
Výtlačné hrdlo			Závit G2" + rychlospojka 52	
Elektromotor			jednoúčelový	jednoúčelový
Jmenovitý výkon	P <sub>2</sub>	(kW)	1,1	1,1
Izolace a krytí			Tř. F; IP 68 ≙ 10 m	Tř. F; IP 68 ≙ 10 m
Kondenzátor	C	μF	25	-
Napětí	U	(V)	230	400
Kmitočet	f	(Hz)	50	50
Jistič proud max.	I	(A)	7	3
Otáčky	n	(min <sup>-1</sup> )	2840	2800
Přípojný kabel (motor-jistič)	H07 RN-F	(mm)	3x1,5	4x1,5
Přípojný kabel (jistič-síť)	CGSG	(mm)	3x0,75	4x0,75
Hmotnost bez příslušenství	m	(kg)	21	20

Jednofázové provedení



Trojfázové provedení



Minimální hloubka ponoru u **trojfázového provedení** platí pro stav dočerpávání jímky po dobu max. 20 min. Při běžném provozu je třeba dodržet stejnou minimální hloubku ponoru, jako u jednofázového provedení.

SIGMA 1868 spol. s r.o.  
 J. Sigmunda 79  
 783 50 Lutín, Czech Republic  
 Tel.: +420 585 651 337  
 Fax: +420 585 651 339  
 www.sigmapumpy.com

