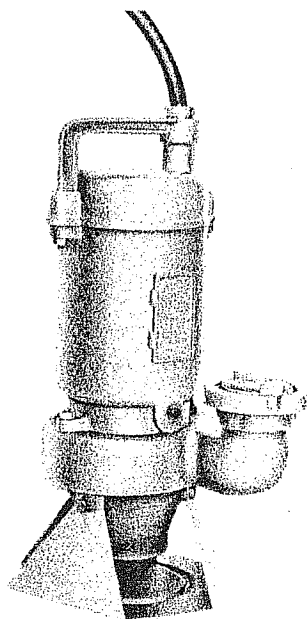


**NÁVOD K OBSLUZE A MONTÁŽI
PRO PONORNÉ KALOVÉ ČERPADLO**

50 - GFHU



OBSAH:

- 1.0 VŠEOBECNÉ ÚDAJE
 - 1.1 Použití
 - 1.2 Údaje o výrobku
 - 1.3 Obsah dodávky
 - 1.4 Údajový štítek
 - 1.5 Označení čerpadla
 - 1.6 Adresa výrobce, záruční opravny
 - 1.7 Technický list
- 2.0 BEZPEČNOST
- 3.0 DOPRAVA BALENÍ A PŘECHODNÉ SKLADOVÁNÍ
- 4.0 POPIS ČERPADLA
 - 4.1 Mazání
- 5.0 BEZPEČNOST PRÁCE A UVEDENÍ DO PROVOZU
 - 5.1 Všeobecně
 - 5.2 Uvedení do provozu
 - 5.3 Připojení k elektrické síti
- 6.0 ÚDRŽBA ČERPADLA
 - 6.1 Provoz a údržba
 - 6.2 Kontrola olejové náplně
 - 6.3 Údržba v záruční době
 - 6.4 Čištění čerpadla
 - 6.5 Údržba elektropříslušenství
- 7.0 PORUCHY, JEJICH PŘÍČINY A ODSTRANĚNÍ
 - 7.1 Voda v oleji
- 8.0 DOPORUČENÉ NÁHRADNÍ DÍLY
- 9.0 ZÁRUKA
- 10.0 SEZNAM TYPOVÝCH VELIKOSTÍ A TECHNICKÝCH LISTŮ
- 11.0 NAKLÁDÁNÍ S ODPADEM

1.0 VŠEOBECNÉ ÚDAJE

1.1 Použití



Čerpadlo 50-GFHU je určeno do mokré jímky a prostředí bez nebezpečí výbuchu.

Je určeno k čerpání kapalin a hustých kalů, obsahujících drobné kusovité látky, neabrazivní povahy. Průchodnost oběžným kolem je \varnothing 20 mm. Nedoporučuje se čerpání vláknitých látek.

Čerpadlo může být použito jak na automatický tak i na ruční provoz.

Hlučnost

Ekvivalentní hladina akustického tlaku A ve vzdálenosti 1 m od povrchu agregátu (při použití váhového filtru A) nepřesahuje hodnotu $L_{PA} = 70$ dBa.

Údaje o čerpané kapalíně

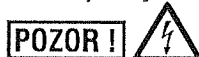
Maximální hustota 1050 kg.m⁻³

Maximální teplota čerpané kapaliny a okolí 40 °C

Dovolený rozsah pH 6,5 - 7,5

Jiná omezující kritéria mimo údajů o čerpané kapalíně jen po dohodě a výrobcem po posouzení konkrétních provozních podmínek.

1.2 Údaje o výrobku



Přívodní kabel nesmí přijít do styku se zaolejovanou vodou a odpadní vodou s obsahem uhlovodíků! Nesmí být namáhán osovým tahem nebo jiným mechanickým namáháním!



Provoz čerpadla může být trvalý nebo přerušovaný. Počet sepnutí za 1 hod. pravidelně rozdělených udává Technický list.

Při provozu čerpadla musí být elektromotor zcela ponořen v čerpané kapalíně. Při dočerpávání jímky (max. po dobu 20 min.) může čerpadlo pracovat až do minimální hloubky ponoru podle rozměrového náčrtku v Technickém listě!

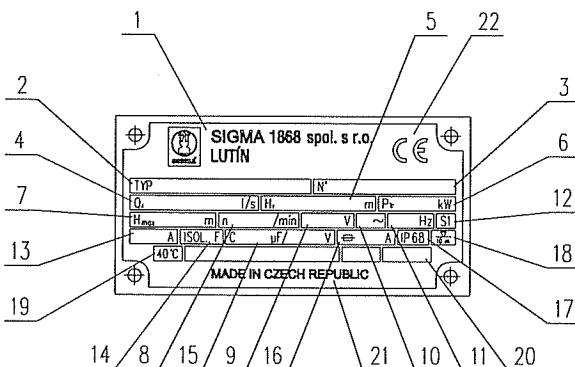
Maximální ponor čerpadla je 10 m.

1.3 Obsah dodávky

Výrobce dodává soustrojí v monoblokovém uspořádání s připojeným kabelem, jističem a vidlicí. Požární hadici C 52 v délce 10 m se dvěma půlspojkami možno dodat jako příslušenství na zvláštní požadavek.

1.4 Údajový štítek

(údaje jsou fiktivní)



- 1 - Obchodní jméno a sídlo výrobce
- 2 - Typové označení
- 3 - Výrobní číslo
- 4 - Rozsah průtoku
- 5 - Rozsah dopravní výšky
- 6 - Příkon soustrojí
- 7 - Maximální dopravní výška
- 8 - Ovláčky
- 9 - Jmenovitě napětí
- 10 - Počet fází, druh proudu
- 11 - Jmenovitě frekvence
- 12 - Druh zotřazení
- 13 - Jmenovitý jistič proudu
- 14 - Třída izolace
- 15 - Kapacita o napětí kondenzátoru
- 16 - Jmenovitě hodnota předřazené pojistky (je-li součástí požadavku normy)
- 17 - Krytí
- 18 - Maximální pracovní hloubka
- 19 - Teplota čerpané kapaliny
- 20 - Rok výroby
- 21 - Země původu
- 22 - Značka shody

1.5 Označení čerpadla



Příklad typového označení

50 - GFHU - 105 - 70 - LN - 000

DN výtlačného hrdla (mm)

typové označení

průměr oběžného kola (mm)

specifické otáčky $n_g/10$

materiálové provedení

změnové číslo

000 ... jednofázové provedení

100 ... třífázové provedení

1.6 Adresa výrobce, záruční opravy

SIGMA 1868 spol. s r.o.

Jana Sigmunda 79

783 50 Lutín

1.7 Technický list

Součástí tohoto návodu k obsluze a montáži je Technický list. Je specifikován pro konkrétní velikost a provedení.

2.0 BEZPEČNOST

Tento návod k obsluze obsahuje základní pokyny, které je nutno dodržet během provozní instalace, provozu a údržby čerpadla. Je proto nevyhnutelné, aby příslušní odpovědní pracovníci a obsluhující osoby si před zahájením provozní instalace a uvedení čerpadla do provozu jeho text důkladně přečetli. Je rovněž nutné, aby návod k obsluze byl v místě provozní instalace čerpadla neustále k dispozici.

Dodrženy musí být nejen všeobecné bezpečnostní pokyny uvedené pod tímto bodem pro bezpečnost, ale také veškeré specifické bezpečnostní pokyny, uvedené pod ostatními základními body.

Bezpečnostní pokyny obsažené v tomto návodu k obsluze, jejichž nedodržení by mohlo vést k ohrožení bezpečnosti, jsou označeny symbolem



nebo v případech zahrnujících elektrickou bezpečnost symbolem



Bezpečnostní pokyny, které musí být vzaty v úvahu z důvodu bezpečného provozu čerpadla nebo čerpacího soustrojí a (nebo) ochrany samotného čerpadla nebo čerpacího soustrojí, jsou označeny návěstí

POZOR !

Bezpečnostní pokyny, jejichž nedodržení by mohlo ohrozit kvalitu životního prostředí jsou označeny symbolem



3.0 DOPRAVA, BALENÍ A PŘECHODNÉ SKLADOVÁNÍ

Čerpadla jsou balena jednotlivě do kartonových obalů. Přeprava je možná běžnými dopravními prostředky. Při dopravě musí být čerpadlo zajištěno tak, aby nemohlo dojít k úrazu osob, k poškození výrobku, nebo dopravního prostředku.

POZOR !

Čerpadlo musí být skladováno v suchém prostředí při teplotě od $-30\text{ }^{\circ}\text{C}$ do $+40\text{ }^{\circ}\text{C}$.

POZOR !



Manipulace s kabelem je možná od $-25\text{ }^{\circ}\text{C}$ do $+85\text{ }^{\circ}\text{C}$. Nejmenší poloměr ohybu kabelu je šestinásobek vnějšího průměru kabelu.

4.0 POPIS ČERPADLA

Ponorné kalové čerpadlo typu 50 - GFHU je vertikální, jednostupňové s hydraulickou částí se šroubovým oběžným kolem. Elektromotor tvoří s čerpadlem jeden celek a je ponořen v oleji. Stator elektromotoru (805) je nalisován v tělese statoru (811). Držadlo je součástí víka svorkovnice (812). Rotor elektromotoru (818) je uložen ve valivých ložiskách (321.1;321.2) mazaných olejovou náplní, s prodlouženým hřídelem pro upevnění oběžného kola (230). Mezi hydraulickou částí a elektromotorem je olejová vana (113) s náplní oleje, která je ze strany oběžného kola utěsněna mechanickou ucpávkou (433) a ze strany elektromotoru guferem (420). Přívodní kabel je od jističe veden do víka svorkovnice přes ucpávkovou vývodku a zajištěn proti vytržení.

4.1 Mazání

Pro mazání a chlazení mechanické ucpávky v olejové vaně je použito transformátorového oleje BTS.

5.0 BEZPEČNOST PRÁCE A UVEDENÍ DO PROVOZU

5.1 Všeobecně



Při zapnutém elektromotoru se nesmí čerpadlo přenášet!



Při jakékoliv manipulaci s čerpadlem je nutno jej odpojit od sítě a zabránit jeho připojení omylem!

5.2 Uvedení do provozu

Před uvedením čerpadla do provozu je třeba provést následující kontrolu:

- zkontrolovat stav zařízení - nepoškozenost izolace kabelů a krytí zařízení



- dává-li se do provozu čerpadlo nové nebo po delší provozní přestávce, je nutné **při odpojení čerpadla od sítě** několikrát protočit rotorem, především u jednofázového provedení.

- je-li výtlačný systém průchodný

- je-li elektrické připojení provedeno správně (zdroj)

Uvedení čerpadla do provozu se provede stlačením ovládacího tlačítka.

5.3 Připojení k elektrické síti

Schéma elektrického připojení včetně typu jističů a typu a délky kabelů s připojenými vidlicemi je uvedeno v Technickém listě.

Po zapojení čerpadla na síť je nutné se přesvědčit o správném smyslu otáčení!

POZOR !

Správný smysl otáčení se kontroluje následujícím způsobem:

Čerpadlo se zavěsí na lano, připojí se k síti a krátce se zapne jistič.

Čerpadlo se točí správně tehdy, když se pootočí (šklubne) proti směru šípky na čerpadle, která udává smysl otáčení rotoru při správném chodu.



Při nesprávném smyslu otáčení (u 3f čerpadel) je třeba po odpojení od sítě přepojit v jističi dvě libovolné fáze kabelu jdoucího k elektromotoru. Zásah smí provádět pouze pracovník s příslušnou elektrotechnickou kvalifikací.

6.0 ÚDRŽBA ČERPADLA

6.1 Provoz a údržba

Čerpadlo nevyžaduje téměř žádnou údržbu. Po čerpání kapalin, které zanechávají usazeniny a nečistoty v hydraulické části, je potřeba čerpadlo ihned propláchnout čistou vodou. Je vhodné provést propláchnutí po každém použití. Čerpadlo se nesmí za mrazu ponechat mimo provoz ve vodě. Rozmrznutí zbytků vody se provede ponořením čerpadla do vody před uvedením do provozu. **Nepoužívat plamen!**

Při čerpání zdravotně závadných kapalin i při běžné manipulaci s čerpadlem je nutné dodržovat všechny předpisy o bezpečnosti a ochraně zdraví při práci na daném pracovišti!

Po 2 500 hodinách normálního provozu provést revizi opotřebitelných dílců (oběžné kolo, víko...) a kontrolu olejové náplně (množství a přítomnost vody).

1x za rok provést výměnu oleje.

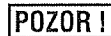
Po 10 000 provozních hodinách provést generální opravu čerpadla ve specializované opravně.

Po každé demontáži nebo výměně těsnících kroužků provést po 20 hod. provozu kontrolu olejové náplně.

6.2 Kontrola olejové náplně

Provádí se po 200 hodinách provozu.

- **Kontrola oleje v prostoru mechanické ucpávky**



Možný přetlak!

- Kontrola množství oleje

Čerpadlo se položí do horizontální polohy zátkou "OIL SEAL" nahoru odšroubuje se a olej by měl sahat 3 mm pod okraj spodní hrany nalévacího otvoru. Pokud je oleje méně je nutno jej doplnit, pokud je ho více, znamená to, že netěsní gufero (420) a proniká sem

olej z prostoru motoru. V tomto případě je nutno čerpadlo předat do servisního střediska k výměně guferu. Náplň oleje je asi 0,3 litru.

- Kontrola stavu oleje

Dále je třeba zkontrolovat, zda nevnikla voda do oleje. Provede se to následujícím způsobem:

Čerpadlo se postaví do vertikální polohy, mírně se nakloní zátkou dolů a zátka se povoluje tak dlouho, dokud nevyteče trochu oleje do čisté nádoby. Takto se snadno zjistí, zda jde o vodu nebo olej. V případě smísení oleje s vodou vyteče emulze světlé barvy.

- Kontrola oleje v motorovém prostoru

POZOR !

Možný přetlak!

- Kontrola množství oleje

Při kontrole množství oleje v motorovém prostoru se položí čerpadlo do horizontální polohy a odšroubuje se zátka "OIL - MOTOR". Olej musí sahat 5 mm pod spodní okraj hrany nalévacího otvoru. Náplň oleje je asi 0,6 litru.

- Kontrola stavu oleje

Olej v motorové části se kontroluje ve vertikální poloze spirálou nahoru. Objeví-li se voda nebo světle zbarvená emulze, je nutné olej vyměnit a po 50-60 hodinách provozu zkontrolovat znovu. Objeví-li se voda nebo emulze opět, je třeba předat čerpadlo do opravy.

Aby se nezvyšoval tlakový spád mezi čerpanou kapalinou a olejovým prostorem, kontrola oleje a jeho doplňování se provádí za studeného stavu.

V případě výskytu závady je třeba čerpadlo předat do servisního střediska.

- Výměna oleje BTS

Pokud nedojde k průniku vody přes mechanickou ucpávku do olejového prostoru doporučuje se výměna olejové náplně v motoru po 5 letech provozu čerpadla. V olejové vaně se provede výměna oleje max. po 1,5 roku provozu.

K výměně oleje je třeba čerpadlo předat do servisního střediska nebo výrobci z důvodu zajištění likvidace starého oleje.

6.3 Údržba v záruční době

- kontrolují se všechny šrouby a matice, zda jsou dotaženy

- kontroluje se stav přívodního kabelu

POZOR !

Případné opravy v záruční době provádí výhradně výrobce nebo servisní středisko!

6.4 Čištění čerpadla

Pracuje-li čerpadlo se sníženým výkonem, musí být

vyčištěno od usazenin. Provede se to následujícím způsobem:



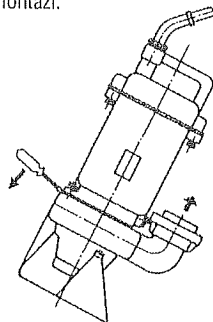
- čerpadlo odpojit od sítě

- odšroubují se dvě matice spojující elektromotor čerpadla se spirálou (102)

- pomocí šroubováku se sejme spirála (viz obr. 1)

- vyčistí se oběžné kolo a vnitřní strana spirály s výtlačným hrdlem

- při montáži se postupuje opačným způsobem jako při demontáži.



Obr. 1

6.5 Údržba elektropříslušenství



Elektropříslušenství čerpadla je nutné kontrolovat:

- při častém používání 2x ročně,

- při občasném používání 1x ročně

Kontrolu může vykonávat pracovník s kvalifikací podle ČSN 34 3100. Kontrolují se ochranné svorky, připojení ochranného vodiče a izolační stav. Odstraní se případné nečistoty. Kontakty se očistí a dotáhnou. Izolační odpor elmotoru nesmí klesnout pod 2MΩ - měřeno za studena. Motor s nižší hodnotou izolačního odporu je potřebně zaslat na opravu. Izolační odpor přívodního kabelu nesmí klesnout pod 7 MΩ na suchu a pod 2 MΩ ve vodě.

7.0 PORUCHY, JEJICH PŘÍČINY A ODSTRANĚNÍ

POZOR!

Opravy čerpadla v záruční době smí provádět pouze servisní opravna nebo výrobce!

Před započatím opravy po záruční době se doporučuje konzultace se servisní opravnou nebo výrobcem.

Porucha	Příčina	Odstranění
1. Motor se po zapnutí nerozbíhá.	1.1 Síť je bez napětí.	1.1 Závalu odstraní pracovník s příslušnou elektrotechnickou kvalifikací.
	1.2 Poškozený plovákový spínač (u jednofázového provedení).	1.2 Závalu odstraní pracovník s příslušnou elektrotechnickou kvalifikací.
	1.3 Špatně zapojena ochrana motoru.	1.3 Závalu odstraní pracovník s příslušnou elektrotechnickou kvalifikací.
2. Čerpadlo se nerozbíhá, motor bručí.	2.1 Vadný kondenzátor (u jednofázového provedení), přerušená fáze, uvolněná svorka na přívodu.	2.1 Opravna - servis.
	2.2 Čerpadlo je mechanicky zablokováno.	2.2 Předmět odstranit.
3. Čerpadlo se rozběhne se sníženým výkonem.	3.1 Opačný smysl otáčení rotoru.	3.1 Pro třífázové provedení - kontrola smyslu otáčení.
	3.2 Výtlačný systém nebo sání ucpány.	3.2 Vyčistit.
	3.3 Nadměrné opotřebení oběžného kola.	3.3 Opravna - servis.
4. Přetavují se pojistky.	4.1 Krátký spoj v přívodu.	4.1 Závalu odstraní pracovník s příslušnou elektrotechnickou kvalifikací.
	4.2 Velký úbytek napětí v síti.	4.2 Závalu odstraní pracovník s příslušnou elektrotechnickou kvalifikací.
	4.3 Poddimenzovaný přívod.	4.3 Závalu odstraní pracovník s příslušnou elektrotechnickou kvalifikací.
5. Jistič vypíná.	5.1 Motor je přetížen.	5.1 Zjistit příčinu a odstranit ji.
	5.2 Čerpadlo je ucpáno nečistotami.	5.2 Vyčistit.
	5.3 Čerpadlo je zablokováno.	5.3 Předmět odstranit.
	5.4 Čerpadlo pracuje s minimálními odpory výtlačného systému.	5.4 Zjistit odpory výtlačného systému - délku, průměr.
	5.5 Prúsak vody do svorkovnice.	5.5 Opravna - servis.

7.1 Voda v oleji

Výměna oleje a kontrola těsnosti zátek se provede znovu po 20 hodinách provozu. Pokud se objeví voda v oleji je zřejmé, že je vadná některá těsnící součást.

8.0 DOPORUČENÉ NÁHRADNÍ DÍLY

Seznam náhradních dílů je uveden v Technickém listě čerpadla.

8.1 Způsob objednávání náhradních dílů

Na objednávku náhradních dílů je nutno uvést:

- přesný název čerpadla
- výrobní číslo čerpadla
- název dílce s pozicí uvedenou v Technickém listě
- počet kusů

9.0 ZÁRUKA

Doba trvání záruky je uvedena v záručním listě. Výrobce neručí za škody vzniklé špatnou a neodbor-

nou obsluhou, přetřesením stroje, nedodržením tohoto návodu k obsluze a montáži nebo jinou mechanickou příčinou. V záruční době smí provádět demontáž čerpadla výhradně výrobce nebo servisní opravna se souhlasem výrobce.

10.0 SEZNAM TYPOVÝCH VELIKOSTÍ A TECHNICKÝCH LISTŮ

Typová velikost	Typová velikost
50-GFHU-105-70-LN-100	NO 00 017.01
50-GFHU-105-70-LN-000	NO 00 017.02

11.0 NAKLÁDÁNÍ S ODPADEM



Pokyny k nakládání s odpadem vznikajícím v průběhu životního cyklu čerpadla / čerpacího soustrojí (ve smyslu §18 odst. 3 zákona č. 125/1997Sb., o odpadech).

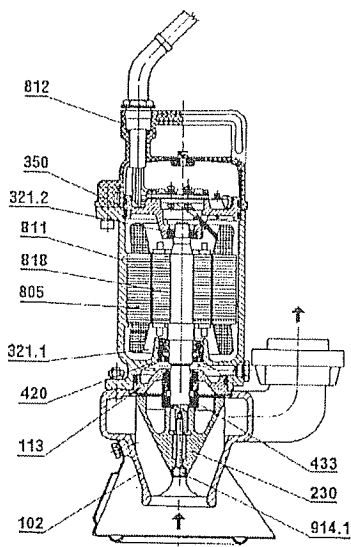
Druh odpadu	Kód *)	Kategorie *)	Způsob nakládání
Papírový a/nebo lepenkový obal	15 01 01	0	využitelný odpad - po vytřídění nutno předat oprávněné osobě provádějící odběr a výkup odpadů nebo druhotných surovin
Papír a/nebo lepenka	20 01 01	0	
Kabely	17 04 08	0	
Ostatní vyřazená zařízení - kovové dílce čerpadel (bez zbytků oleje)	16 02 05	0	ostatní odpad - nutno shromáždit a předat provozovateli skládky odpadu
Ostatní vyřazená zařízení - nekovové dílce čerpadel (např. z uhlíku, karbidu, keramiky, SiC)	16 02 05	0	
Ostatní vyřazená zařízení - pryžové dílce čerpadel	16 02 05	0	ostatní odpad - nutno shromáždit a předat k zneškodnění ve spalovně odpadu
Dřevěný obal	15 01 03	0	
Plastový obal - fólie z PE	15 01 02	0	
Drobné plastové předměty **)	20 01 03	0	nebezpečný odpad - nutno shromáždit a předat k zneškodnění k tomu oprávněné osobě
Nechlorovaný motorový, převodový a/nebo mazací olej	13 02 02	N	
Ostatní motorové, převodové a/nebo mazací oleje	13 02 03	N	
Ostatní rozpouštědla a jejich směsi s konzervačními prostředky (mimo biologicky odbouratelných)	14 01 03	N	
Výrobky z dehtu - nepískovaná lepenka	17 03 03	N	
Zařízení s obsahem volného azbestu	16 02 04	N	v současné době se nepoužívá

*) Viz vyhláška č. 337/1997Sb., kterou se vydává Katalog odpadů
O - znamená odpad ostatní N - znamená odpad nebezpečný

) **POZOR!

Polytetrafluoretylen (teflon, PTFE) nesmí být vzhledem k toxicitě spalin spalován jinde než ve spalovně odpadu!
Po skončení životnosti čerpadla se jeho likvidace provede předáním oprávněné osobě ve smyslu požadavku zákona č. 185/2001 Sb.

Změny textu, technických údajů a vyobrazení jsou vyhrazeny.



- 102 - spirála
- 113 - olejová vana
- 230 - oběžné kolo
- 321.1 - ložisko
- 321.2 - ložisko
- 350 - ložiskové těleso
- 420 - gufero
- 433 - mechanická ucpávka
- 805 - stator elektromotoru
- 811 - těleso statoru
- 812 - víko svorkovnice
- 818 - rotor elektromotoru
- 914.1 - šroub oběžného kola

POUŽITÍ

Druh, teplota a rozsah pH čerpané kapaliny je uveden v návodu pro obsluhu a montáž.

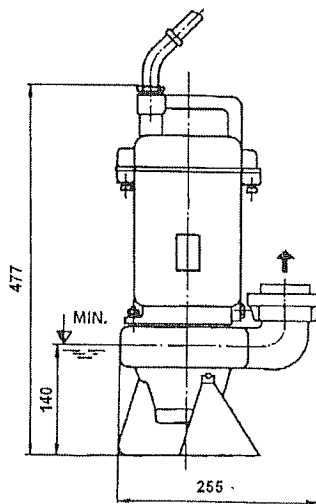
POPIS ČERPADLA

Ponorné kalové čerpadlo typu GFHU je vertikální jednostupňové.

TECHNICKÉ ÚDAJE

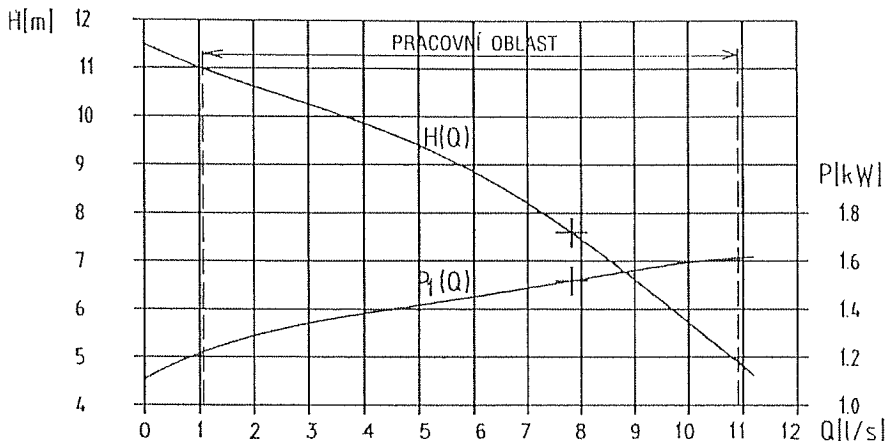
Oběžné kolo	šroubové dvoulopatkové
Průchodnost čerpadla (mm)	Ø 20
Čerpaná kapalina	kaly, splátky, surové odpad. vody
Minimální ponor (m)	0,35
Maximální ponor (m)	10
Elektromotor	jednoučelový
Počet sepnutí za 1 hod. rovn. rozdělených	10
Izolace a krytí	tř.F, IP68, 10 m
Kmitočet (Hz)	50
Počet fází	3
Napětí (V)	400
Jistič proud pro nastavení jističe (A)	3,0
Otáčky (min ⁻¹)	2800
Kabel: motor - jistič	H07 RN-F 4G1,5
Kabel: jistič - vidlice	C6SG 4B x 0,75
Zkratové jističení přívodu (A)	16
Hmotnost čerpadla bez příslušenství (kg)	20

HLAVNÍ ROZMĚRY ČERPADLA



Minimální hloubka ponoru platí pro stav dočerpávání jímky po dobu max. 20 minut!

CHARAKTERISTIKA ČERPADLA



MATERIÁLOVÉ PROVEDENÍ

Skříň čerpadla (spirála) a oběžné kolo - šedá litina
 Těleso statoru - hliníková slitina
 Víko svorkovnice - plast

PŘIPOJENÍ K ELEKTRICKÉ SÍTI

Čerpadlo je k síti připojeno vidlicí.

VŠEOBECNÉ TECHNICKÉ ÚDAJE

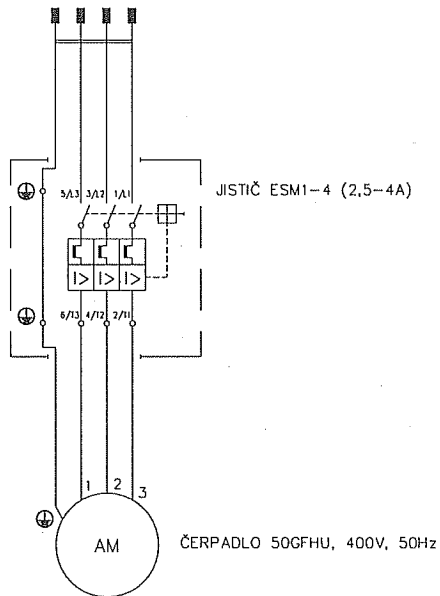
Náplň olejové vany je 0,3 litru.

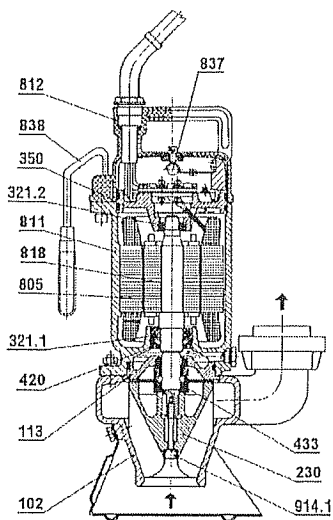
PŘÍSLUŠENSTVÍ

- rychlospojka
 - kabel 10 m + 3 m (standardně)
 - vidlice IV 1643
 - jistič ESM 1 - 4, v krytu IP 55
- Na přání zákazníka lze dodat hadici 10 m.

DOPORUČENÉ NÁHRADNÍ DÍLY

Pos.	Název	ks/sest.
230	oběžné kolo	1
321.1	ložisko	1
321.2	ložisko	1
420	gufero	1
433	mechanická ucpávka těsnící "O" kroužky	1





- 102 - spirála
- 113 - olejová vana
- 230 - oběžné kolo
- 321.1 - ložisko
- 321.2 - ložisko
- 350 - ložiskové těleso
- 420 - gufero
- 433 - mechanická ucpávka
- 805 - stator elektromotoru
- 811 - těleso statoru
- 812 - víko svorkovnice
- 818 - rotor elektromotoru
- 837 - kondenzátor
- 838 - plovák
- 914.1 - šroub oběžného kola

POPIS ČERPADLA

Ponorné kalové čerpadlo typu GFHU je vertikální jednostupňové.

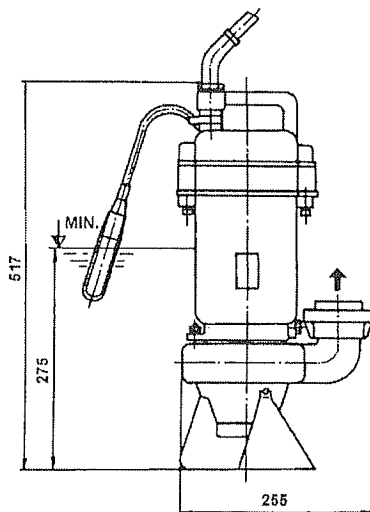
TECHNICKÉ ÚDAJE

Oběžné kolo		šroubové dvoulopatkové
Průchodnost čerpadla	(mm)	Ø 20
Čerpaná kapalina		kaly, splašky, surové odpad. vody
Minimální ponor	(m)	0,275
Maximální ponor	(m)	10
Elektromotor		jednoučelový
Počet sepnutí za 1 hod. rovd. rozdělených		10
Izolace a krytí		tř.F, IP68, 10 m
Kmitočet	(Hz)	50
Počet fází		1
Napětí	(V)	230
Jistič proud pro nastavení jističe	(A)	7,0
Otáčky	(min ⁻¹)	2840
Kabel: motor - jistič		H07 RN-F 3Gx1,5
Kabel: jistič - vidlice		CEG3 3C x 0,75
Zkratové jistiění přívodu	(A)	16
Hmotnost čerpadla bez příslušenství (kg)		21

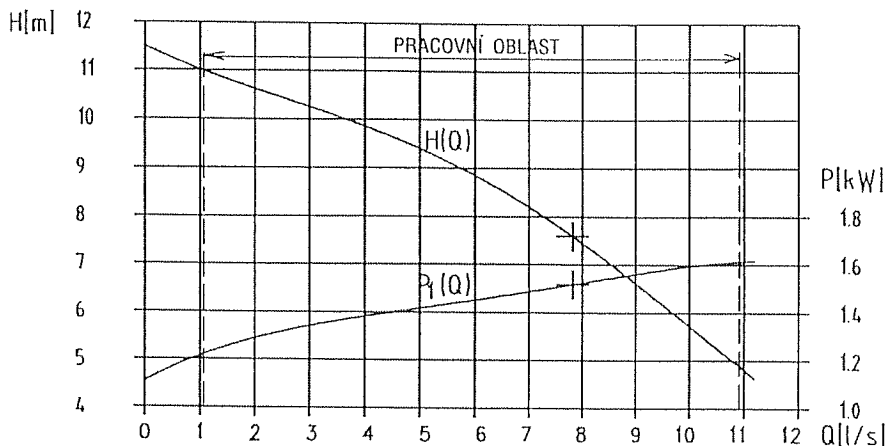
POUŽITÍ

Druh, teplota a rozsah pH čerpané kapaliny je uveden v návodu pro obsluhu a montáž.

HLAVNÍ ROZMĚRY ČERPADLA



CHARAKTERISTIKA ČERPADLA



MATERIÁLOVÉ PŘÍJEMNÍ

Skříň čerpadla (spirála) a oběžné kolo - šedá litina
 Těleso statoru - hliníková slitina
 Víko svorkovnice - plast

PŘIPOJENÍ K ELEKTRICKÉ SÍTI

Čerpadlo je k síti připojeno vidlicí.

VŠEOBECNÉ TECHNICKÉ ÚDAJE

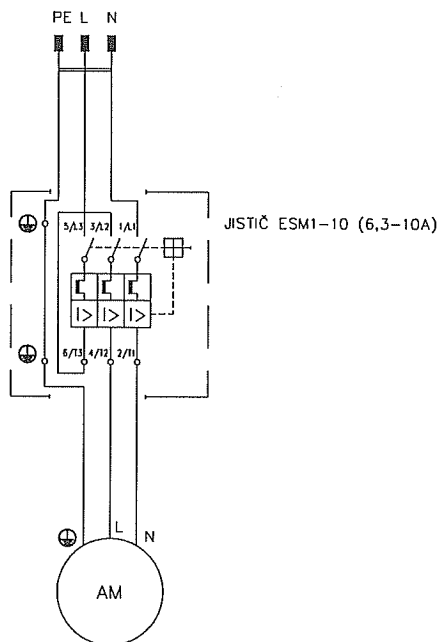
Náplň olejové vany je 0,3 litru.

PŘÍSLUŠENSTVÍ

- rychlospojka
 - kabel 10 m + 3 m (standardně)
 - vidlice IV 1632
 - jistič ESM 1 - 10, v krytu IP 55
 - plovákové spínací zařízení
- Na přání zákazníka lze dodat hadici 10 m.

DOPORUČENÉ NÁHRADNÍ DÍLY

Pos.	Název	ks/sest.
230	oběžné kolo	1
321.1	ložisko	1
321.2	ložisko	1
420	gufero	1
433	mechanická ucpávka	1
	těsnicí "O" kroužky	



ČERPADLO 50GFHU, 230V, 50Hz



EN ISO 9001:2000
Certifikát č. 041005278/000-E1

SIGMA 1868 spol. s r.o.

Jana Sigmunda 79

783 50 Lutín

Tel.: +420 585 651 337

Fax: +420 585 651 339

www.sigmapumpy.com

NO 00 017	0306
-----------	------