

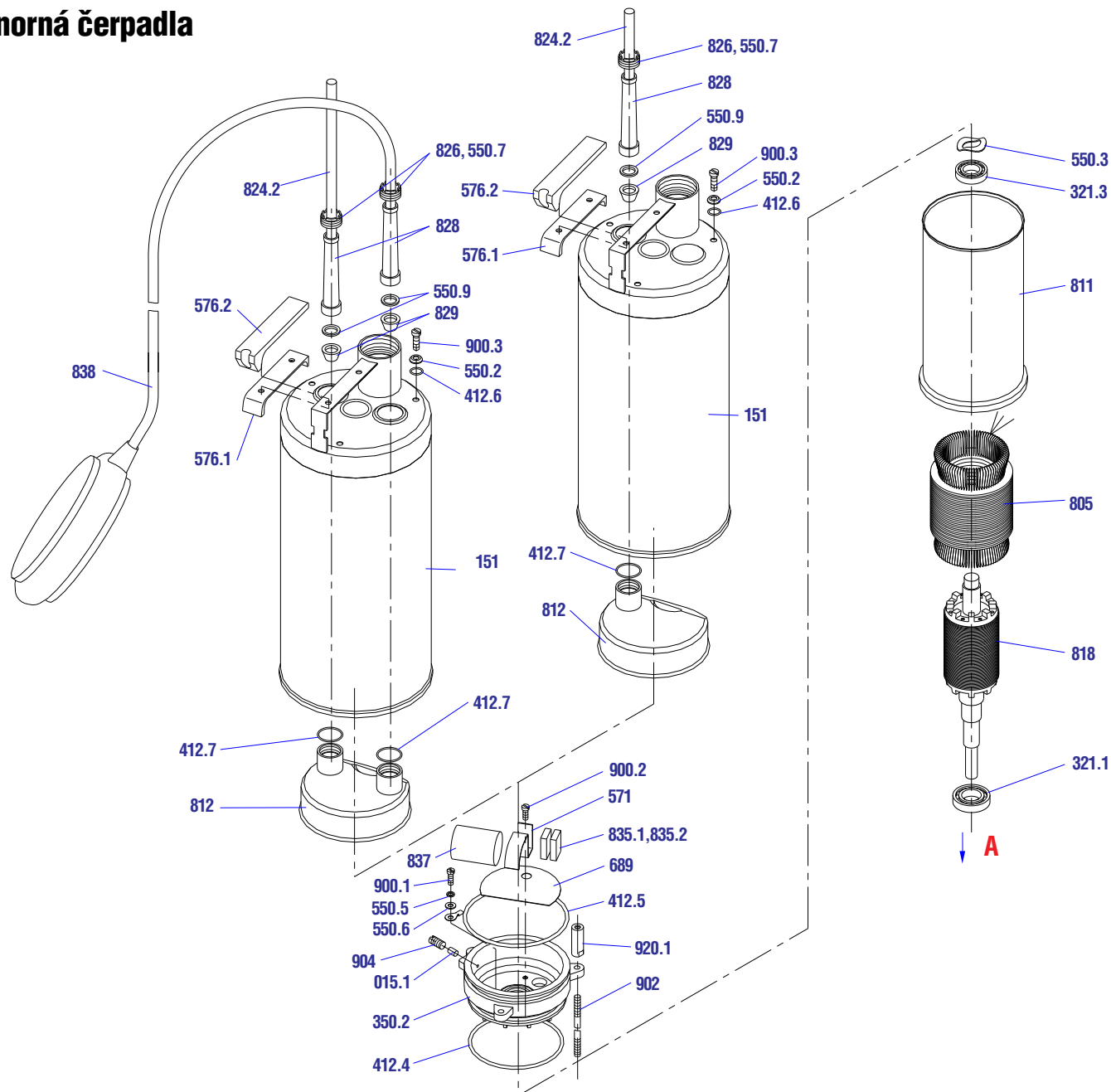


**FAVORIT**  
**D**  
**1F**

## Ponorná čerpadla

### Jednofázové provedení

- 015.1 Zátka
- 151 Plášť
- 321.1 Ložisko
- 321.3 Ložisko
- 350.2 Horní těleso ložiska
- 412.4 Kroužek
- 412.5 Kroužek
- 412.6 Kroužek
- 412.7 Kroužek
- 550.2 Podložka
- 550.3 Podložka
- 550.5 Podložka
- 550.6 Podložka
- 550.7 Podložka
- 550.9 Podložka
- 571 Držák svorkovnice
- 576.1 Rukojeť - dolní díl
- 576.2 Rukojeť - horní díl
- 689 Izolace
- 805 Elektromotor
- 811 Zalisování svazku motoru
- 812 Víko svorkovnice
- 818 Rotor
- 824.2 Vodič
- 826 Šroub ucpávky
- 828 Návlek kabelu
- 829 Svěrná vložka
- 835.1 Konektorová vidlice
- 835.2 Konektorová zásuvka
- 837 Kondenzátor
- 838 Plovák
- 900.1 Šroub
- 900.2 Šroub
- 900.3 Šroub
- 902 Šroub
- 904 Šroub
- 920.1 Matice

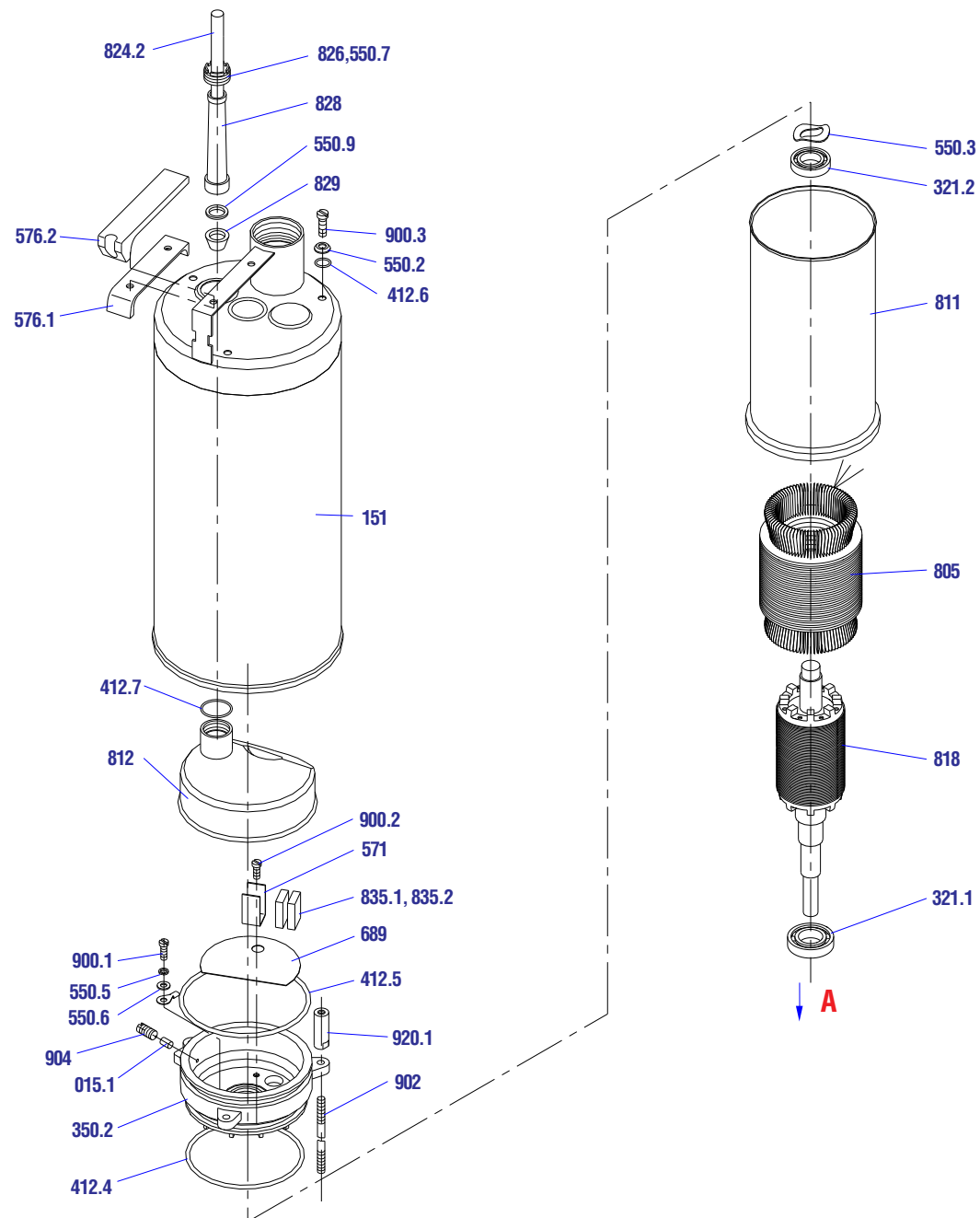




**FAVORIT**  
**D**  
**3F**

### Třířázné provedení

- 015.1 Zátka
- 151 Plášť
- 321.1 Ložisko
- 321.2 Ložisko
- 350.2 Horní těleso ložiska
- 412.4 Kroužek
- 412.5 Kroužek
- 412.6 Kroužek
- 412.7 Kroužek
- 550.2 Podložka
- 550.3 Podložka
- 550.5 Podložka
- 550.6 Podložka
- 550.7 odložka
- 550.9 Podložka
- 571 Držák svorkovnice
- 576.1 Rukojeť - dolní díl
- 576.2 Rukojeť - horní díl
- 689 Izolace
- 805 Elektromotor
- 811 Zalisování svazku motoru
- 812 Víko svorkovnice
- 818 Rotor
- 824.2 Vodič
- 826 Šroub ucpávky
- 828 Návlek kabelu
- 829 Svěrná vložka
- 835.1 Konektorová vidlice
- 835.2 Konektorová zásuvka
- 900.1 Šroub
- 900.2 Šroub
- 900.3 Šroub
- 902 Šroub
- 904 Šroub
- 920.1 Matice

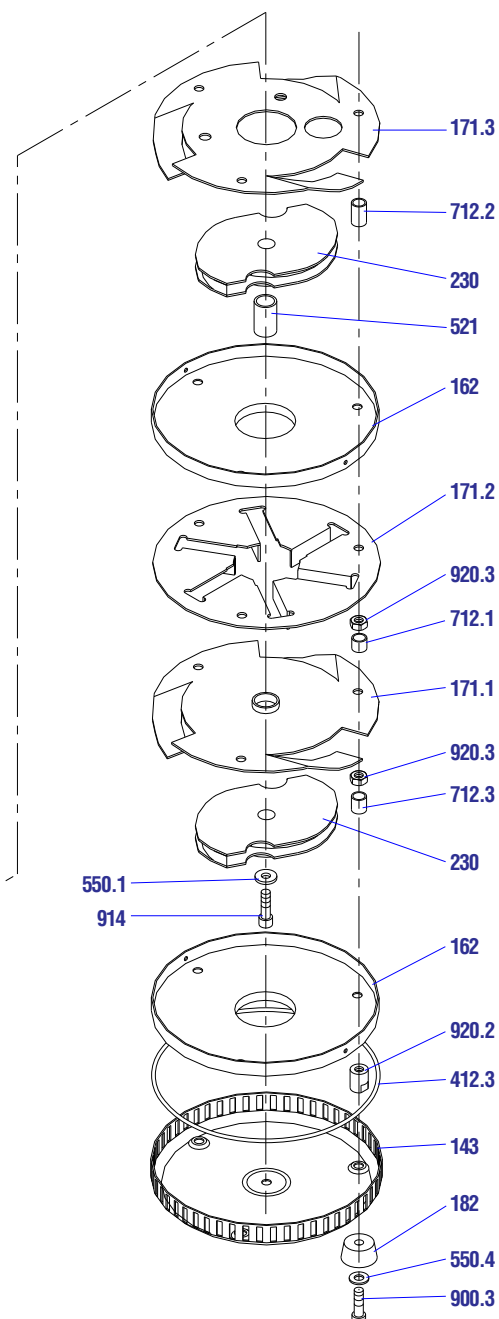
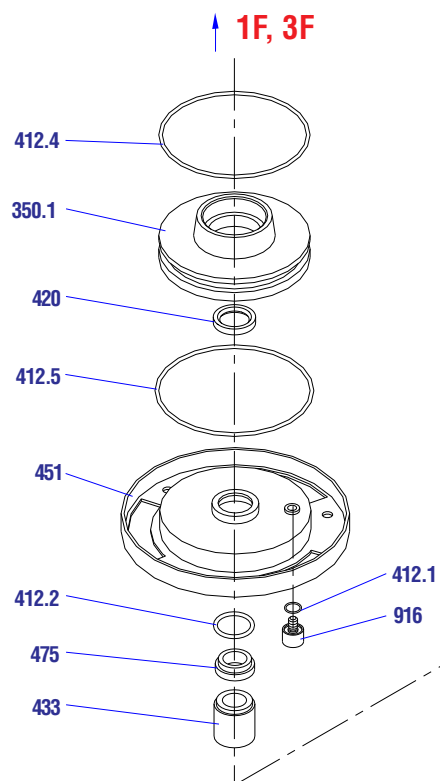




**FAVORIT  
D  
A**

### Sestava A

- 143 Dno
- 162 Sací stěna
- 171.1 Převaděč 1.stupně
- 171.2 Převaděč (mezistupňový)
- 171.3 Převaděč 2.stupně
- 182 Patka
- 230 Oběžné kolo
- 350.1 Dolní těleso ložiska
- 412.1 Kroužek
- 412.2 Kroužek
- 412.3 Kroužek
- 412.4 Kroužek
- 412.5 Kroužek
- 420 Gufero
- 433 Ucpávka Burgmann
- 451 Těleso ucpávky
- 475 Sedlo mechanické ucpávky
- 521 Rozpěrné pouzdro
- 550.1 Příložka oběžného kola
- 550.4 Podložka
- 712.1 Distanční trubka
- 712.2 Distanční trubka
- 712.3 Distanční trubka
- 900.3 Šroub
- 914 Šroub
- 916 Těsnící šroub
- 920.2 Matice
- 920.3 Matice





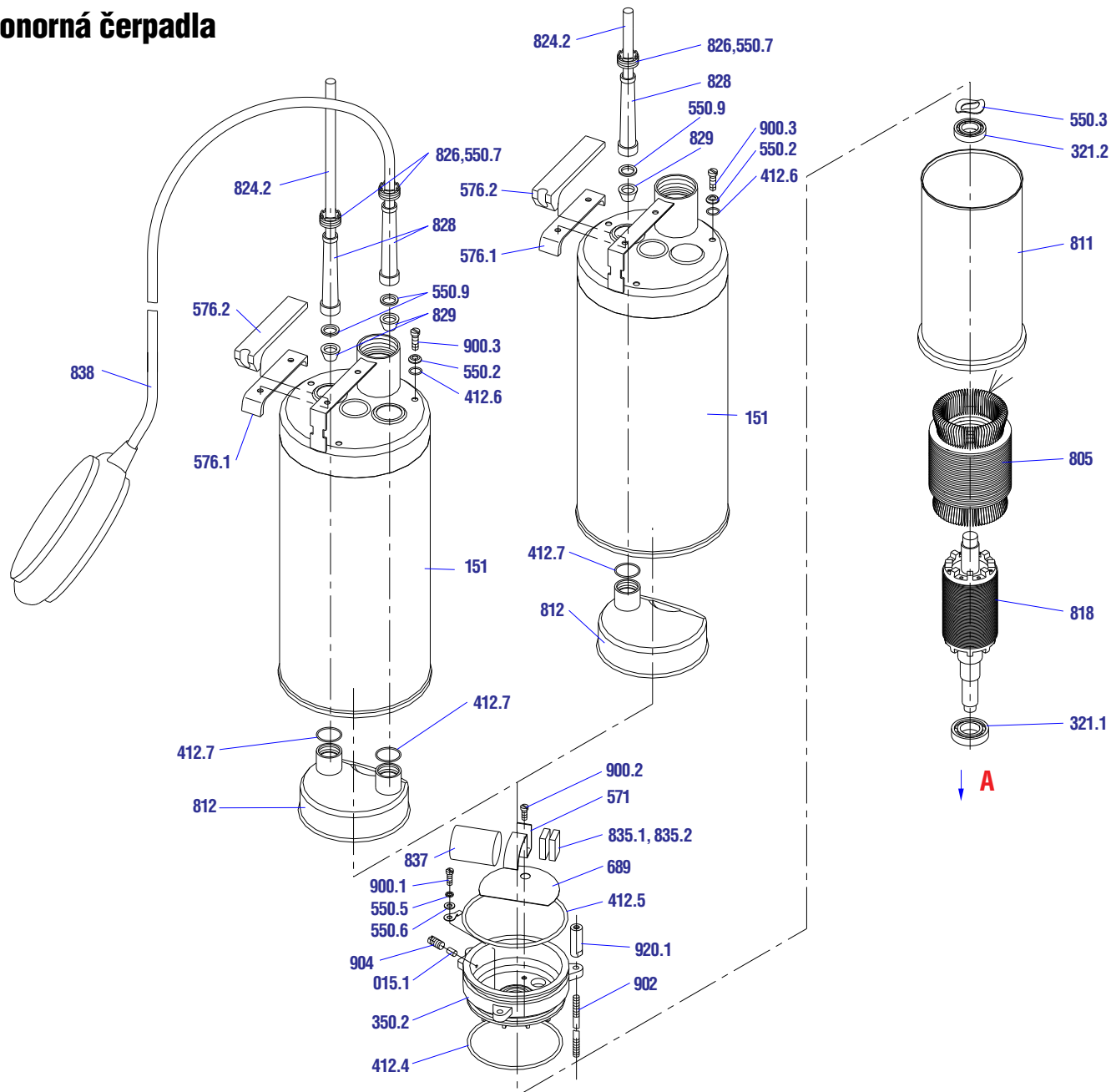
**FAVORIT**

**1F**

## Ponorná čerpadla

### Jednotázové provedení

- 015.1 Zátka
- 151 Plášť
- 321.1 Ložisko
- 321.2 Ložisko
- 350.2 Horní těleso ložiska
- 412.4 Kroužek
- 412.5 Kroužek
- 412.6 Kroužek
- 412.7 Kroužek
- 550.2 Podložka
- 550.3 Podložka
- 550.5 Podložka
- 550.6 Podložka
- 550.7 Podložka
- 550.9 Podložka
- 571 Držák svorkovnice
- 576.1 Rukojeť - dolní díl
- 576.2 Rukojeť - horní díl
- 689 Izolace
- 805 Elektromotor
- 811 Zalisování svazku motoru
- 812 Víko svorkovnice
- 818 Rotor
- 824.2 Vodič
- 826 Šroub ucpávky
- 828 Návlek kabelu
- 829 Svěrná vložka
- 835.1 Konektorová vidlice
- 835.2 Konektorová zásuvka
- 837 Kondenzátor
- 838 Plovák
- 900.1 Šroub
- 900.2 Šroub
- 900.3 Šroub
- 902 Šroub
- 904 Šroub
- 920.1 Matice



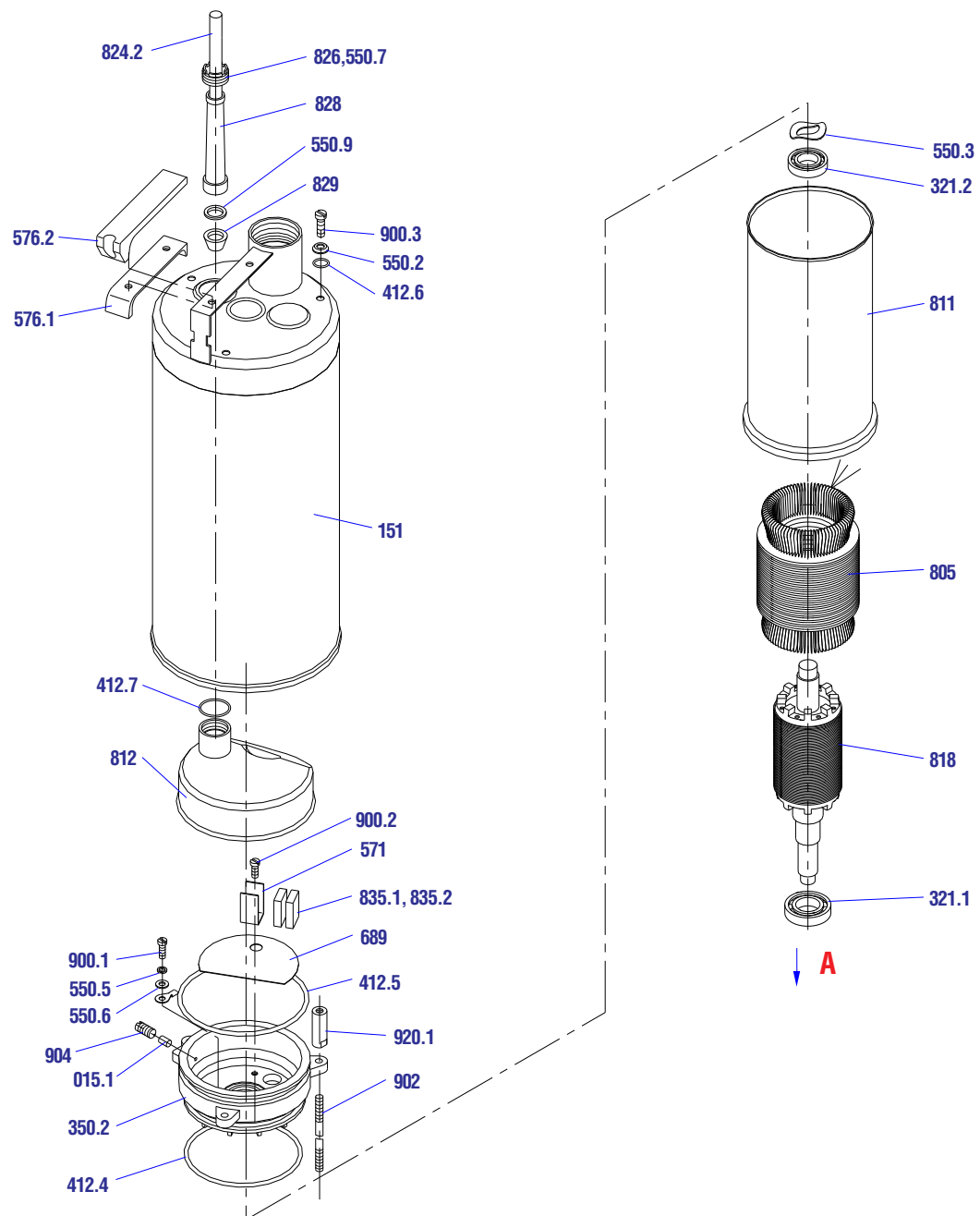


**FAVORIT**

**3F**

**Třífázové provedení**

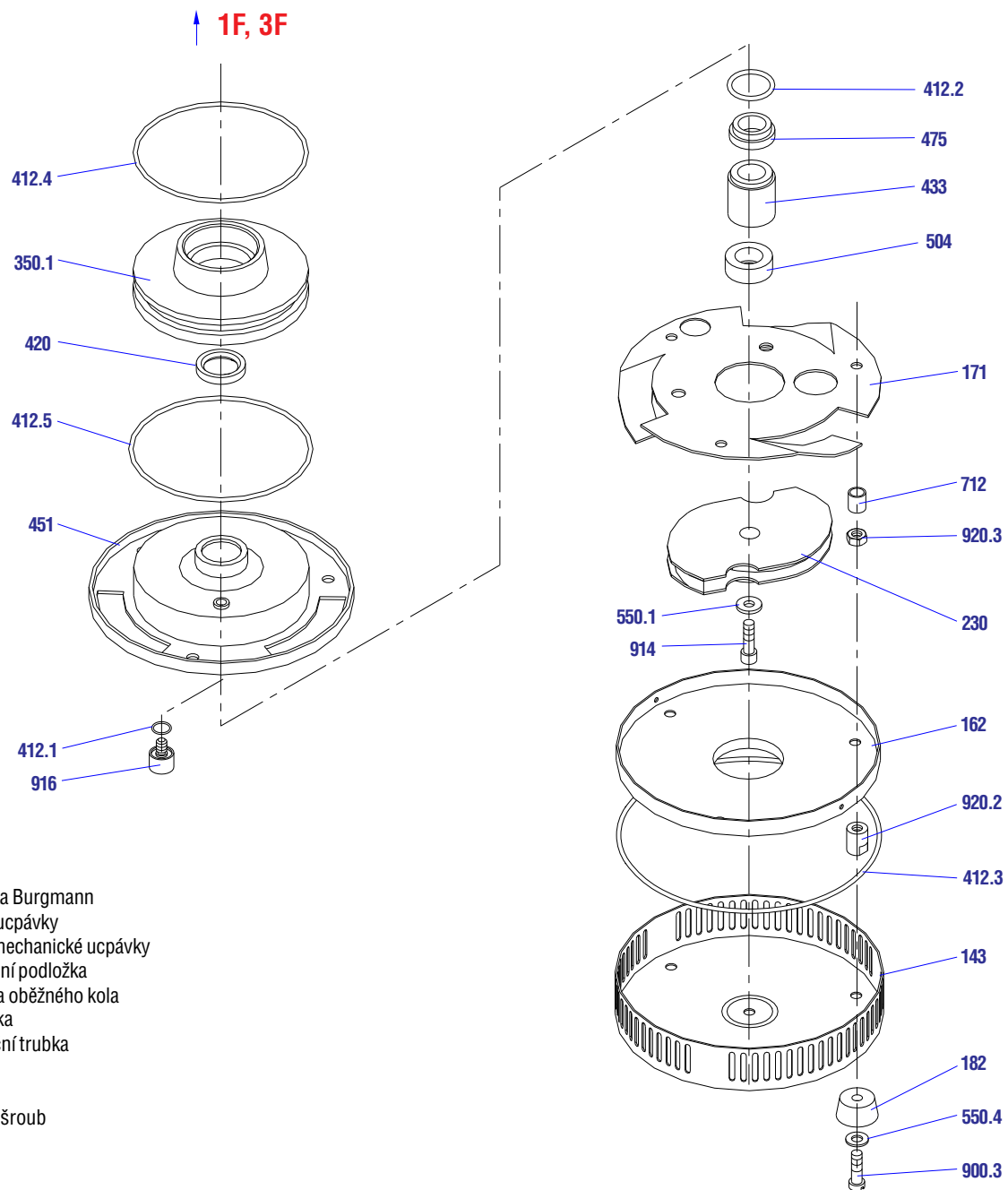
- 015.1 Zátka
- 151 Plášť
- 321.1 Ložisko
- 321.2 Ložisko
- 350.2 Horní těleso ložiska
- 412.4 Kroužek
- 412.5 Kroužek
- 412.6 Kroužek
- 412.7 Kroužek
- 550.2 Podložka
- 550.3 Podložka
- 550.5 Podložka
- 550.6 Podložka
- 550.7 odložka
- 550.9 Podložka
- 571 Držák svorkovnice
- 576.1 Rukojeť - dolní díl
- 576.2 Rukojeť - horní díl
- 689 Izolace
- 805 Elektromotor
- 811 Zalisování svazku motoru
- 812 Víko svorkovnice
- 818 Rotor
- 824.2 Vodič
- 826 Šroub ucpávky
- 828 Návlék kabelu
- 829 Svěrná vložka
- 835.1 Konektorová vidlice
- 835.2 Konektorová zásuvka
- 900.1 Šroub
- 900.2 Šroub
- 900.3 Šroub
- 902 Šroub
- 904 Šroub
- 920.1 Matice





**FAVORIT**

**A**



**Sestava A**

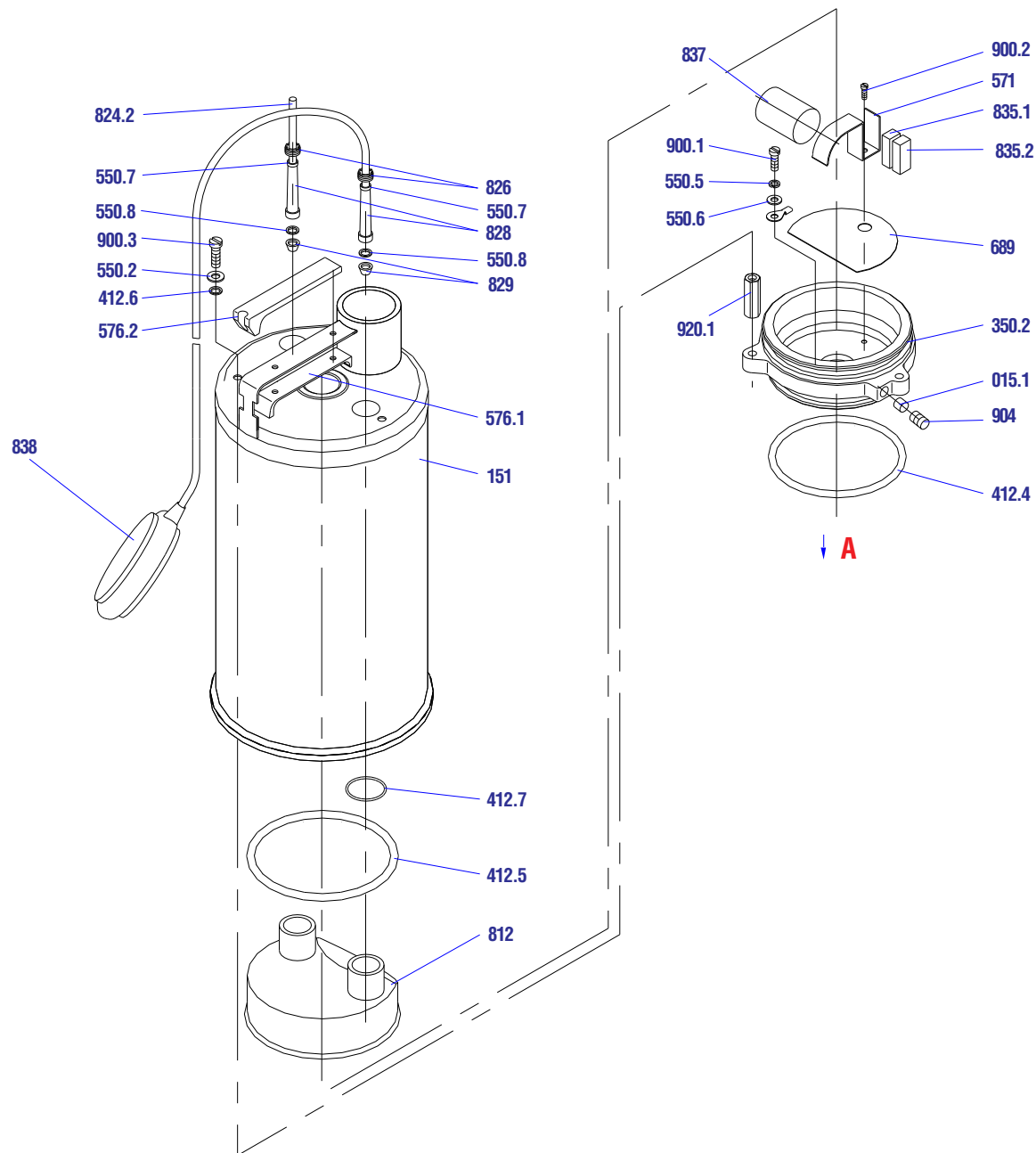
143	Dno	433	Ucpávka Burgmann
162	Sací stěna	451	Těleso ucpávky
171	Převaděč	475	Sedlo mechanické ucpávky
182	Patka	504	Distanční podložka
230	Oběžné kolo	550.1	Příložka oběžného kola
350.1	Dolní těleso ložiska	550.4	Podložka
412.1	Kroužek	712	Distanční trubka
412.2	Kroužek	900.3	Šroub
412.3	Kroužek	914	Šroub
412.4	Kroužek	916	Těsnící šroub
412.5	Kroužek	920.2	Matice
420	Gufero	920.3	Matice



**FAVORIT  
MINI  
1F**

### Jednofázové provedení

- 015.1 Zátka
- 151 Plášť
- 350.2 Horní díl tělesa
- 412.4 Kroužek
- 412.5 Kroužek
- 412.6 Kroužek
- 412.7 Kroužek
- 550.2 Podložka
- 550.5 Podložka
- 550.6 Podložka
- 550.7 Podložka
- 550.8 Podložka
- 571 Držák svorkovnice
- 576.1 Rukojeť - dolní díl
- 576.2 Rukojeť - horní díl
- 689 Izolace
- 812 Víko svorkovnice
- 826 Šroub ucpávky
- 828 Návlek kabelu
- 829 Svěrná vložka
- 835.1 Konektorová vidlice
- 835.2 Konektorová zásuvka
- 837 Kondenzátor
- 838 Plovák
- 842.2 Vodič
- 900.1 Šroub
- 900.2 Šroub
- 900.3 Šroub
- 904 Šroub
- 920.1 Matice





**FAVORIT  
MINI**

**A**

**Sestava A**

- 143 Dno
- 162 Sací stěna
- 230 Oběžné kolo
- 312.2 Ložisko
- 321.1 Ložisko
- 350.1 Dolní těleso ložiska
- 412.1 Kroužek
- 412.3 Kroužek
- 412.4 Kroužek
- 420 Gufero
- 433 Ucpávka Crane
- 550.1 Příložka oběžného kola
- 550.3 Podložka
- 712 Distanční trubka
- 805 Elektromotor
- 811 Zalisování svazku motoru
- 818 Rotor
- 900.4 Šroub
- 902 Šroub
- 914 Šroub
- 916 Těsnící šroub
- 920.2 Matice
- 920.3 Matice

