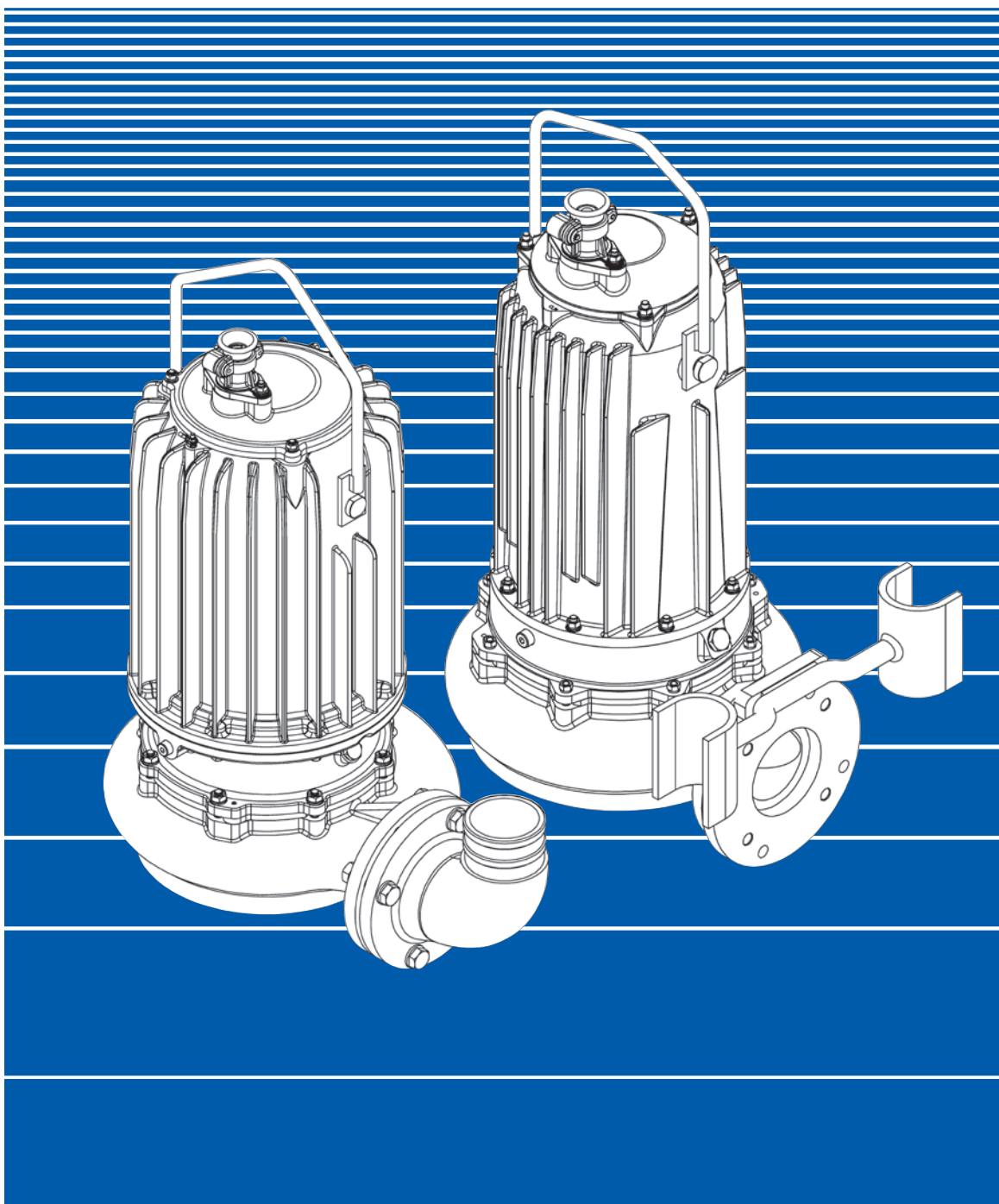




Ponorná kalová čerpadla  
kanalizační

# GFHU



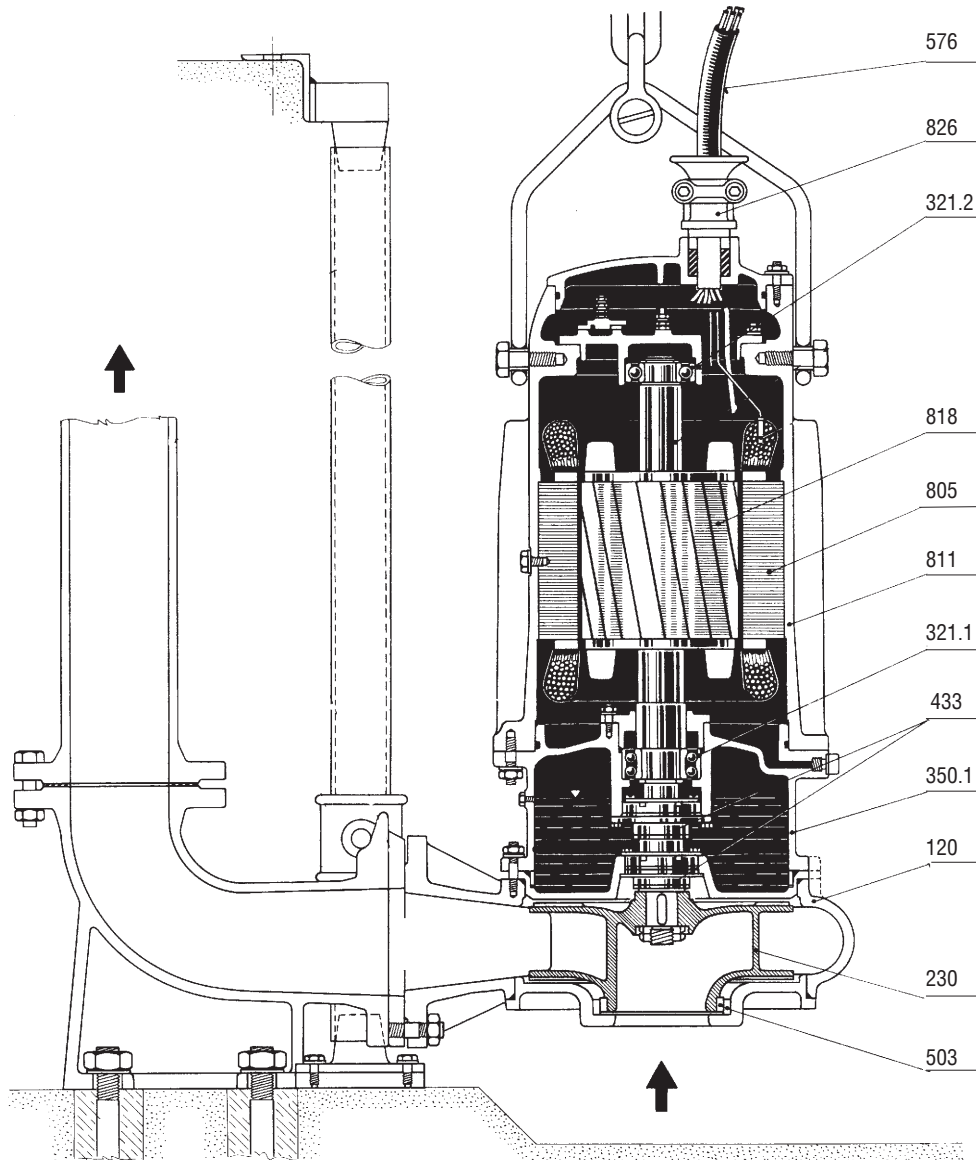
## Použití

Ponorná kalová kanalizační čerpadla řady GFHU jsou speciální čerpadla, určená k čerpání odpadních vod, fekálií a surových kalů, obsahující neabrazivní pevné drobné kusovité a vláknité látky jako je papír, hadry, obvazy, zbytky jídel a různé splachy z ulic případně menší množství písku, popela, štěrků, kousky dřeva a jiné látky přicházející do kanalizace.

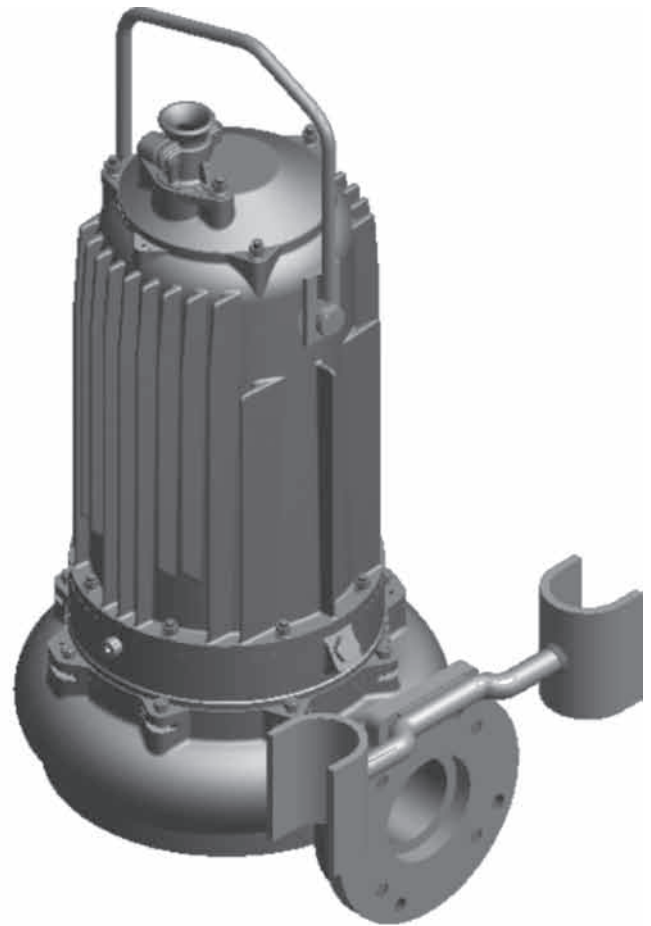
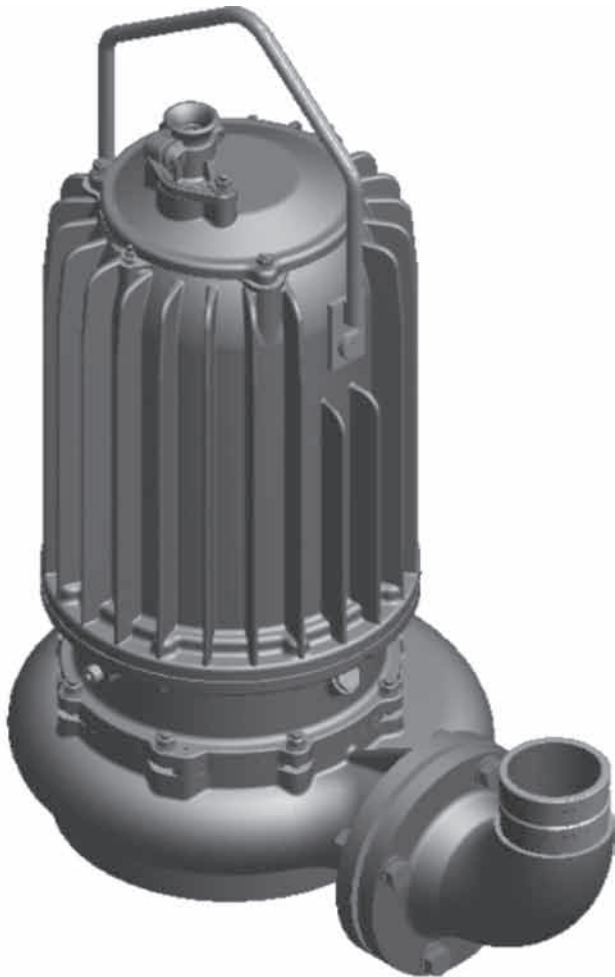
Uplatňují se v kanalizačních soustavách, v čistírnách odpadních vod, v průmyslových zařízeních, ve stokových sítích, v různých jímácích objektech.

Maximální hustota čerpané kapaliny ..... 1 100 kg.m<sup>-3</sup>  
 Maximální teplota čerpané kapaliny ..... 40°C  
 Maximální teplota pracovního prostředí ..... 40°C  
 Dovolený rozsah pH čerpané kapaliny ..... 6,5 - 7,5 pH  
 Maximální ponor v kapalině o hustotě 1 000 kg.m<sup>-3</sup> ..... 10 m  
 Maximální nátok na sání u varianty SJ ..... 10 m  
 Přívodní elektrický kabel nesmí přijít do styku s vodami obsahujícími oleje a uhlovodíky.

**Čerpadla nejsou určena do prostředí s nebezpečím výbuchu.**



120	Spirální skříň	350.1	Tělo ložiska spodní	805	Stator motoru
230	Oběžné kolo	433	Mechanická ucpávka dvojitá	811	Tělo statoru
321.1	Spodní ložisko	503	Těsnící kruhy	818	Rotor elektromotoru
321.2	Horní ložisko	576	Přívodní elektrický kabel	826	Vývodka kabelu



## Konstrukce

Ponorná kalová čerpadla řady GFHU jsou odstředivá, jednostupňová, spirální, s uzavřeným jedolopatkovým oběžným kolem o velké průchodnosti. Elektromotor tvoří s čerpadlem jeden celek. Mezi hydraulickou částí a elektromotorem je vana s náplní oleje, která je utěsněna speciální dvojitou mechanickou ucpávkou.

**Trojfázový asynchronní elektromotor** na střídavý proud je dokonale vodotěsný pro práci pod vodou. Vodotěsnost zajišťuje hermetické utěsnění přívodního kabelu ve zvlášť upravené vývodce. Ve vinutí motoru jsou zabudovány hlídače teploty, které při překročení dovolené teploty vinutí rozpínají ovládací okruh stykače a chrání motor před poškozením. Rotor je uložen ve valivých ložiskách, mazaných tukem.

**Čerpadla nejsou určena do prostředí s nebezpečím výbuchu.**

**Ucpávka.** proti vniknutí vody z hydraulické části je elektromotor bezpečně chráněn hřídelovým těsněním, které tvoří speciální dvojitá mechanická ucpávka s těsnícími kroužky z tvrdokovu. Mechanická ucpávka má stálý uzávěr a mazání z olejové vany.

Materiál je volen se zřetelem na charakter čerpaného média, příznivou hmotnost a životnost soustrojí. Těleso statoru elektromotoru je z hliníko-křemíkové slitiny. Hřídel a důležité spojovací šrouby přicházejí do styku s čerpanou kapalinou jsou z korozivzdorné oceli. Oběžné kolo je z oteruvzdorné oceli, odolávající ve značné míře korozi. Spirála čerpadla a stojan se sacím kolenem (varianta „SJ“) jsou ze šedé litiny.

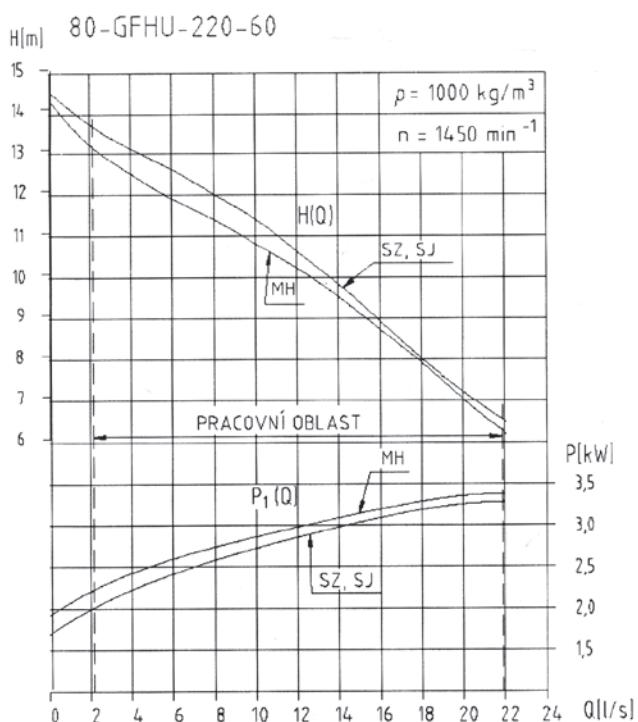
## Spouštění

Ke spínání a jistění elektromotoru čerpadla je nutné vhodné elektrické spínací a jistící zařízení. Proti nadproudu musí být čerpadlo jistěno zařízením s vypínací charakteristikou T1 a T2. Dále je nutno jej jistit proti zkratu a do ovládacího obvodu musí být zapojena teplotní bimetalová čidla.

## Technické údaje

### 80 GFHU

Oběžné kolo .....	Ø 220 mm
Průchodnost oběžným kolem.....	60x50 mm
Sací hrdlo.....	DN 100 mm
Výtlačné hrdlo .....	DN 80 mm
Elektromotor typ .....	jednoučelový
Jmenovitý výkon .....	3 kW
Otáčky .....	1 450 min <sup>-1</sup>
Napětí - standardně .....	400 V
na zvláštní požadavek .....	500 V
Kmitočet.....	50 Hz
Jmenovitý proud: při napětí 400 V	
varianta MH .....	7,0 A
varianta SZ, SJ .....	6,5 A
při napětí 500 V .....	5,0 A
Krytí motoru.....	IP 68 $\nabla$ 10 m
Přívodní el. kabel.....	HO7RN-F6G1,5
Standardní délky přívodních kabelů .....	15 m
(na zvláštní požadavek možno dodat i jinou délku kabelu)	
Hmotnost soustrojí bez kabelu a výtlačné hadice:	
Varianta SZ .....	~ 95 kg
Varianta MH .....	~ 91 kg
Varianta SJ.....	~ 138 kg

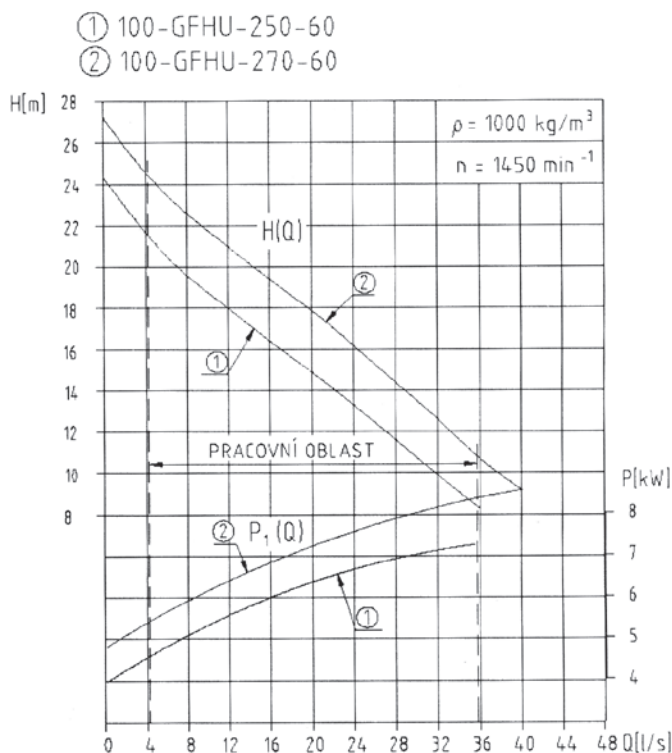


Jako nejmenší typ je určen pro malé čerpací stanice v průmyslových zařízeních, v malých čistírnách odpadních vod apod.

Velké uplatnění a to především v přenosné variantě „MH“ jako mobilní soustrojí, má zejména při čištění dosazovacích a usazovacích nádrží, dešťových zdrží a povodňových studní, dále při odčerpávání průsakových vod z armaturních šachet a ve stavebnictví při čerpání hustých kalů z výkopů.

### 100 GFHU

Oběžné kolo varianta SZ, MH ..	Ø 250 mm nebo Ø 270 mm
varianta SJ.....	Ø 250 mm
Průchodnost oběžným kolem.....	60x70 mm
Sací hrdlo.....	DN 100 mm
Výtlačné hrdlo .....	DN 100 mm
Elektromotor typ .....	jednoučelový
Jmenovitý výkon .....	6,5 kW
Otáčky .....	1 450 min <sup>-1</sup>
Napětí - standardně .....	400 V
na zvláštní požadavek .....	500 V
Kmitočet.....	50 Hz
Jmenovitý proud: při napětí 400 V při Ø 250 mm .....	14 A
při napětí 400 V při Ø 270 mm .....	16 A
při napětí 500 V při Ø 250 mm .....	10,6 A
při napětí 500 V při Ø 270 mm .....	12,8 A
Krytí motoru.....	IP 68 $\nabla$ 10 m
Přívodní el. kabel.....	HO7RN-F6G1,5
Standardní délky přívodních kabelů .....	15 m
(na zvláštní požadavek možno dodat i jinou délku kabelu)	
Hmotnost soustrojí bez kabelu a výtlačné hadice:	
Varianta SZ .....	~ 146 kg
Varianta MH .....	~ 152 kg
Varianta SJ.....	~ 193 kg



Tento typ čerpadla lze u variant SZ a MH dodat s oběžným kolem Ø 270 nebo s Ø 250 pro různé dopravní výšky H, bez změny ostatních částí čerpadla a motoru. Je tedy možnost přizpůsobení čerpadla daným poměrům z hlediska technického i z hlediska hospodárnosti provozu. Rovněž pozdější výměna oběžného kola je jednoduchá a proveditelná a bez dalších změn. Variantu SJ

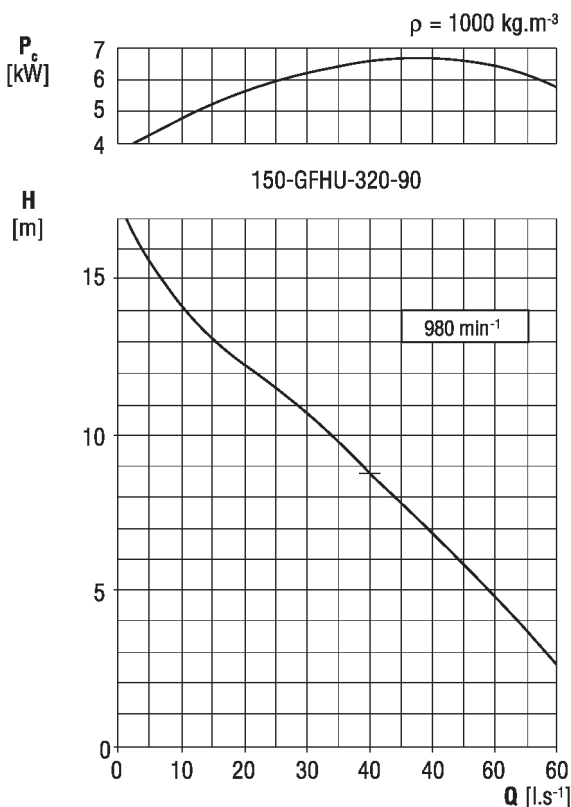
lze provozovat jen s oběžným kolem Ø 250 mm. Čerpadlo má běžné použití v čerpacích stanicích na odpadní vody středních kapacit, jejichž koncepci podstatně zjednodušuje.

## 150 GFHU -320

Oběžné kolo .....	Ø 320 mm
Průchodnost oběžným kolem.....	90x80 mm
Sací hrdlo.....	DN 150 mm
Výtlačné hrdlo.....	DN 150 mm
Elektromotor typ .....	jednouúčelový
Jmenovitý výkon .....	6,5 kW
Otáčky.....	980 min <sup>-1</sup>
Napětí - standardně .....	400 V
na zvláštní požadavek .....	500 V
Kmitočet.....	50 Hz
Jmenovitý proud: při napětí 400 V.....	13,3 A
při napětí 500 V .....	10,0 A
Krytí motoru.....	IP 68 $\leq$ 10 m
Přívodní el. kabel.....	HO7RN-F6G1,5
Standardní délky přívodních kabelů .....	15 m

Hmotnost soustrojí bez kabelu a výtlačné hadice:

Varianta SZ .....	~ 248 kg
Varianta SJ.....	~ 296 kg



Snížené otáčky a poměrně malá dopravní výška H předurčuje tento typ čerpadla jednak pro dlouhodobé provozování a jednak pro použití pro přečerpací účely. Uplatňuje se tudíž zejména v čistírnách odpadních vod pro recirkulaci kalu ve vyhnívacích komorách, pro vyčerpávání sběrných kalových nádrží v průmyslu i zemědělství, pro zvedání hladiny z níže situovaných stokových nádrží do úrovně přirozených odtokových sítí v kaskádních systémech apod.

## SZ varianta

do mokré jímky se spouštěcím zařízením má tyto dodávané části:

- 1 - vlastní čerpadlo s přívodním elektr. kabelem
  - 2 - příruba spouštěcího zařízení s vodící objímkou na čerpadle
  - 3 - výtlačné koleno včetně základových kotevních šroubů
  - 4 - příchytka vodících trubek, bez připevňovacích šroubů.
- (Pro trubkové vední čerpadla vyhovují pozinkované trubky DN 2" podle ČSN 45 710 v délce podle hloubky jímky (pozice 5), které však nejsou předmětem dodávky výrobce čerpadla).
- Ponorná stacionární varianta je výhodná v tom, že čerpadlo v provedení SZ se spouští přímo do mokré jímky po trubkovém vedení až dosedne svou přírubou na protipřírubu patkového kolena upevněného na dně jímky. Zvlášť upravený přírubový spoj se vlastní hmotností čerpadla utěsní **bez jakékoliv montáže**. Podobně lze bez nejmenšího demontážního zákroku čerpadlo vytáhnout za řetěz či lano k revizi, opravě, čištění, event. výměně.

## MH varianta

přenosná do mokrých jímek má tyto dodávané části :

- 1 - vlastní čerpadlo s přívodním elektr. kabelem
- 2 - výtlačné koleno s přípoj. závitěm Rd 130 (u typu 100-GFHU)
- 3 - kompletní savicové šroubení 110 podle ČSN 389 409 (u typu 100-GFHU)
- 4 - výtlačná chemlonová hadice DN 110 s vnitřní pryžovou vložkou ve standardní délce 10 m (u typu 100-GFHU). Ukončení výtlačné hadice savicovým hrdlem se závitěm Rd 130 umožňuje event. další dodatečné prodloužení výtlačku čerpadla 100-GFHU.

U nejmenšího typu 80-GFHU, speciálně upraveného pro úzké prostory je rozsah a skladba příslušenství pro jeho výtlačnou stranu (pozice 2, 3, 4) uvedena zvlášť - viz. speciální úprava 80-GFHU.

Ponorná přenosná varianta je určena převážně jako mobilní soustrojí pro příležitostné či přechodné čerpání z jímek, při pomocných a pohotovostních zásazích a pro použití na více místech. Čerpadlo je při provozu zavěšeno na laně nebo řetězu. Varianta MH není uplatněna u největšího typu čerpadla - 150-GFHU.

## SJ varianta

do suché jímky má tyto dodávané části:

- 1 - vlastní čerpadlo s přívodním elektr. kabelem
- 2 - stojan k pevnému uchycení soustrojí na základ, připevněný k čerpadlu, včetně základových kotevních šroubů
- 3 - sací přírubové koleno připevněné k čerpadlu

Stacionární varianta pro suché jímky přichází v úvahu obvykle tam, kde jde o osazení již **existující suché jímky**. Mimo základní polohy sacího hrdla (I) jsou v rozměrovém náčrtku naznačeny čárkovaně další možné polohy sacího hrdla (II, III) vůči výtlačnému hrdlu, dosažitelné příslušným natočením sacího kolena a stojanu o 90°.

Typ	80-GFHU			100-GFHU			150-GFHU	
Varianta	SZ	MH	SJ	SZ	MH	SJ	SZ	SJ
a	775	Viz samostatný rozměrový náčrtek	1125	870	870	1221	980	1340
b	793		-	858	683	-	1105	-
b <sub>1</sub>	-		183	-	-	203	-	270
c	150		150	150	-	155	185	175
Ø d	2"		-	2"	-	-	2"	-
e	160		280	160	10 200	286	255	290
f	min. 120		-	min. 120	min. 120	-	min. 120	-
g	511		-	546	-	-	695	-
h	min. 56		-	min. 56	-	-	min. 56	-
i	11		-	11	-	-	65	-
j	45		-	45	-	-	50	-
~ k	241		-	241	-	-	294	-
l	362		-	362	-	-	480	-
m	-		200	-	-	200	-	265
n	-		225	-	-	260	-	350
Ø o	-		4xØ14	-	-	4xØ14	-	4xØ14
Ø p	-		455	-	-	455	-	455
r	-		20	-	-	20	-	20
Ø s	3xØ18		-	3xØ18	-	-	3xØ18	-
t	92	-	92	-	-	92	-	
u	406	-	406	-	-	463	-	
v	410	-	410	-	-	450	-	
z	200	-	200	-	-	250	-	
D <sub>s</sub>	-	DN 100	-	-	DN 100	-	DN 150	
D <sub>v</sub>	DN 80	DN 80	DN 100	DN 100	DN 100	DN 150	DN 150	
A	140	-	140	-	-	190	-	
B	155	-	155	-	-	250	-	
E	60/60	-	60/60	-	-	70/70	-	
F	180	200	180	-	200	250	200	
G	180	-	180	-	-	210	-	
Ø H	-	370	-	-	370	-	370	
Ø L	-	4xØ40	-	-	4xØ40	-	4xØ40	
R	min. 600	-	min. 650	-	-	min. 750	-	
S	min. 620	-	min. 700	-	-	min. 900	-	

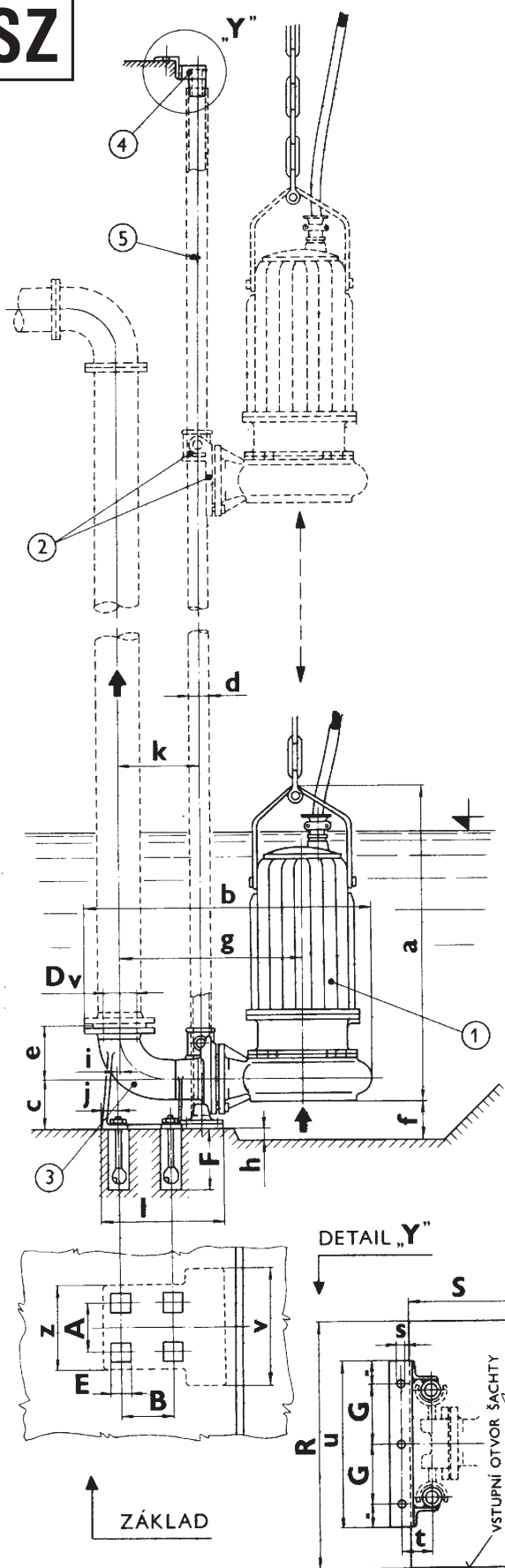
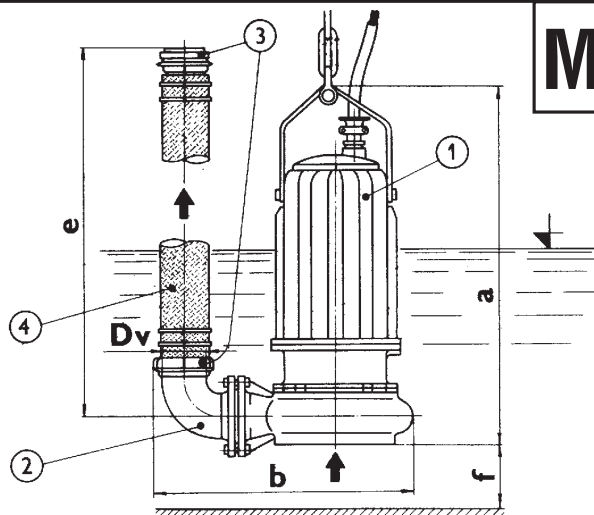
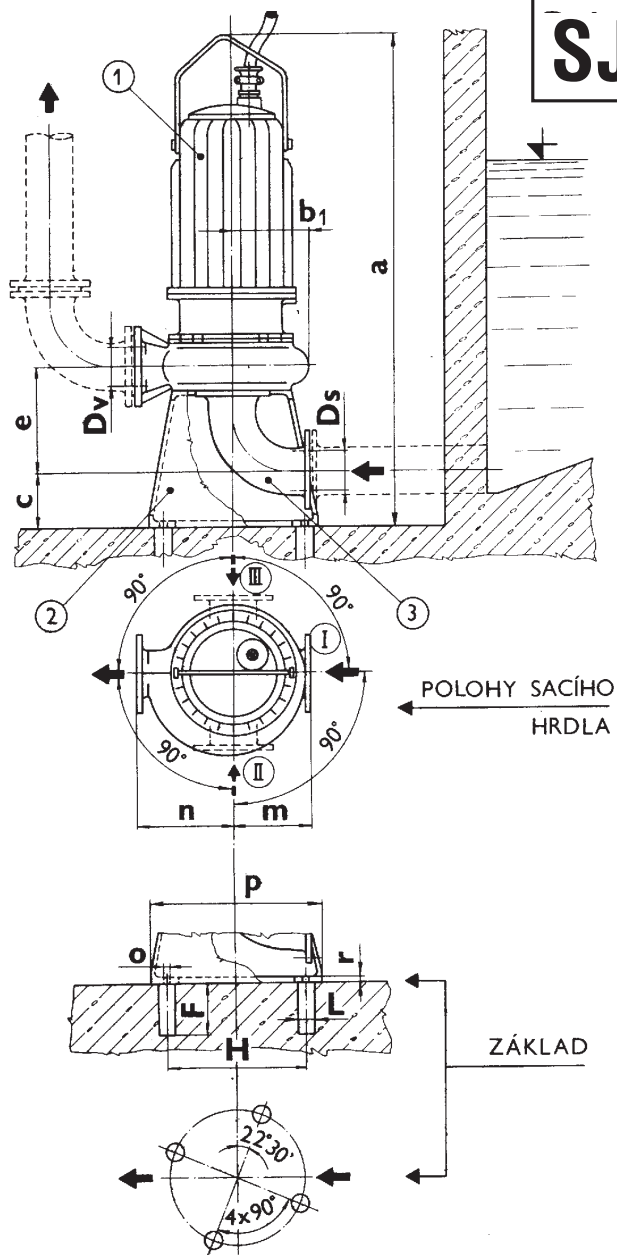
Rozměry jsou v mm.

**Sací hrdlo** čerpadla u varianty „SJ“ je s přírubou pro PN 6 podle ČSN 13 1201, s hrubou těsnící lištou.

**Výtlačné hrdlo** čerpadla u varianty „SZ“ je s přírubou pro PN 16 podle ČSN 13 1211, s hrubou těsnící lištou. U varianty „SJ“ je s přírubou pro PN 10 podle ČSN 13 1202, s hrubou těsnící lištou (s výjimkou typu 80-GFHU, který má přírubu výtlač. hrdla pro PN 16 podle ČSN 13 1203.

**Rozměr „d“** - trubka 2" podle ČSN 425 710 pozinkovaná.

**Rozměry „v“ a „z“** se vztahují k základně patkového výtlačného kolena; půdorysný tvar základny je naznačen čárkovaně.

**SZ****MH****SJ**

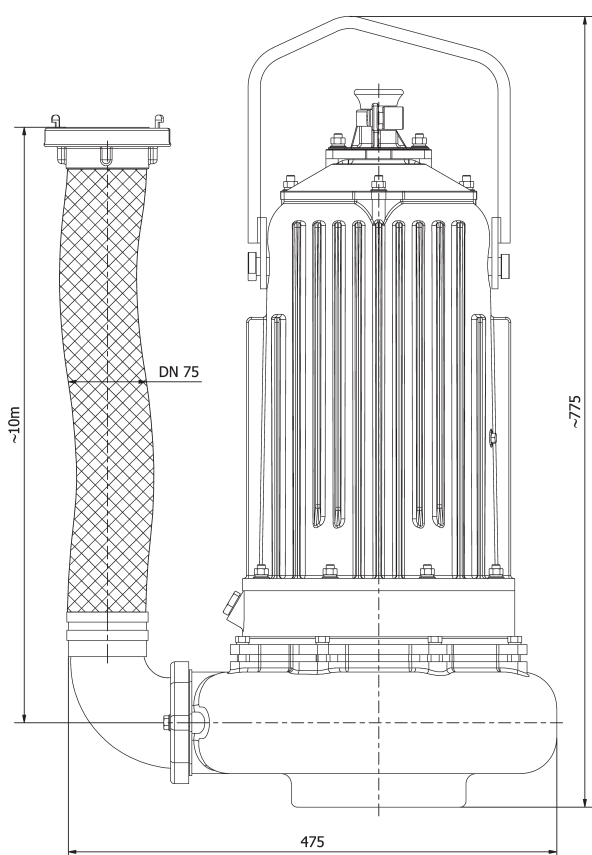
## Speciální úprava

### 80-GFHU

Nejmenší typ kalového ponorného čerpadla 80-GFHU v **přenosné variantě „MH“** je zvlášť upraven (viz varianta MH vyobrazení) s ohledem na nejmenší rozměry tak, aby bylo možné jeho použití do malých a **zejména velmi úzkých prostorů**. Tato jeho speciální úprava je zároveň **jako standardní provedení pro všeobecné účely**.

Výhodné a praktické využití jako mobilního čerpacího soustrojí je k čištění různých jámek a studní v kanalizačních sítích s **minimálním rozměrem vstupního otvoru, a to již od průměru 500 mm**.

Snadnou a rychlou manipulaci při nasazování a přemísťování tohoto čerpadla umožňuje také lehká výtlačná požární hadice z chemlonové tkaniny s pryžovou vložkou uvnitř, která je dodávána s čerpadlem ve **standardní délce 10 m**. Výtlačná hadice je ukončena polovinou požární rychlospojky velikosti DN 75 (ČSN 38 9454), takže je možné eventuální další dodatečné prodlužování výtlačného vedení.



## Kaskádní zapojení

Využití čerpadel GFHU se značně rozšiřuje možností sériového zapojení dvou čerpadel pro tzv. **kaskádní čerpání** a to v kombinaci provedení SJ + SJ nebo SZ + SJ. Jde o situace, kdy jedno čerpadlo nepostačuje na překonání větší dopravní výšky. Proto je za určitých podmínek vhodné zapojení dvou stejných čerpadel, jimiž lze dosáhnout podstatně vyšší dopravní výšky - téměř dvojnásobnou při daném dopravovaném množství (průtoku).